

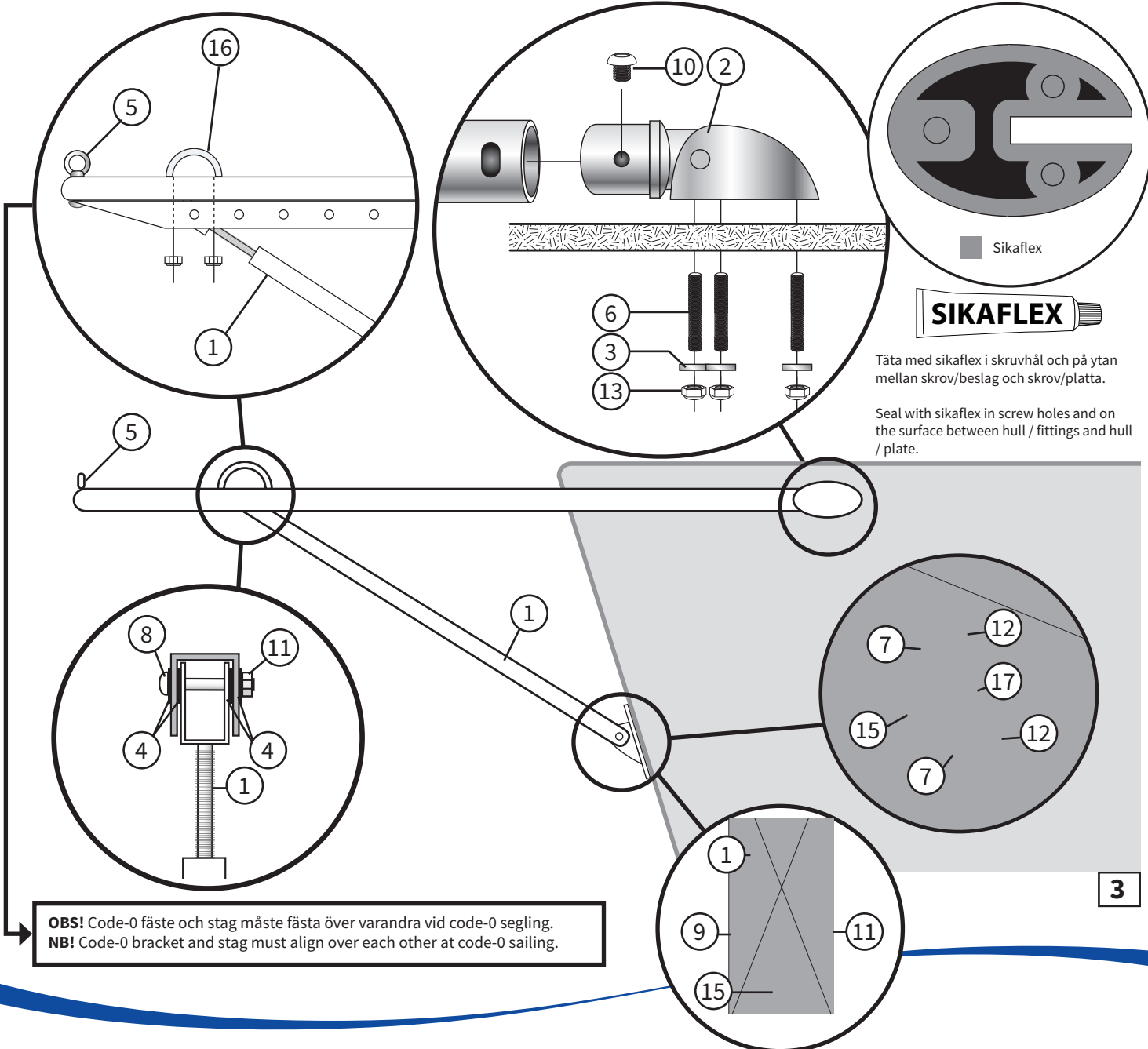
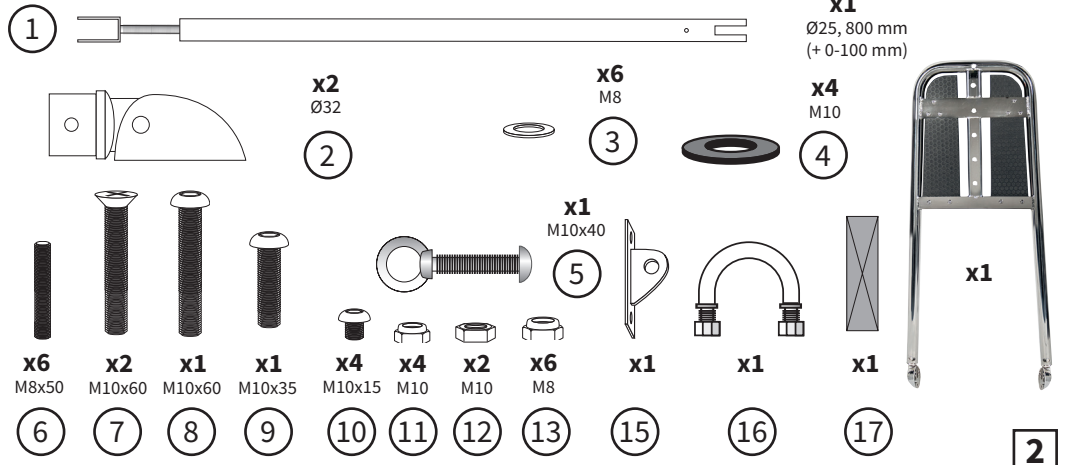
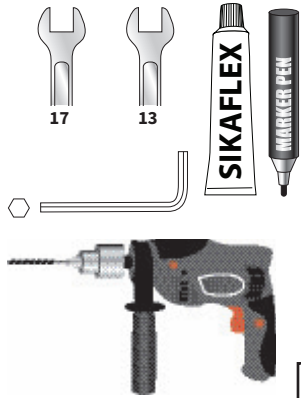


Boatsystem Group AB, Traneredsvägen 112, 426 53 Västra Frölunda, Sweden, Tel:+46 (0)31 69 03 80
www.boatsystemgroup.com, info@boatsystemgroup.com



NOTE: This boat accessory is only to be used at sea. **OBS:** Detta båtillbehör är endast för bruk till sjöss.

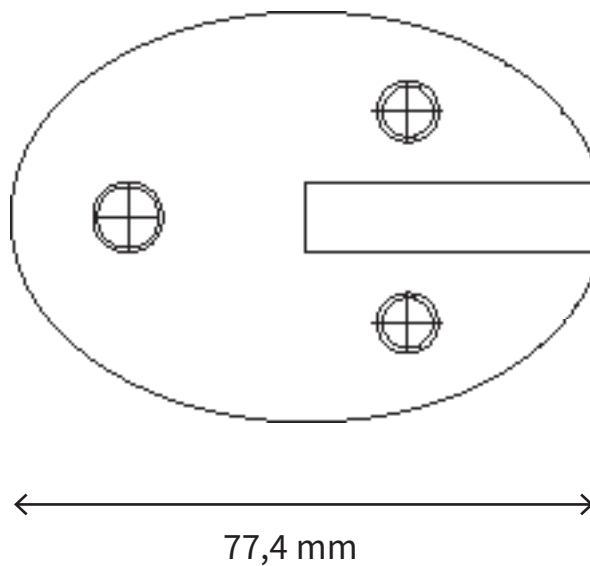
Detta behöver du:
You will need this:



Täta med sikaflex i skruvhål och på ytan mellan skrov/beslag och skrov/platta.

Seal with sikaflex in screw holes and on the surface between hull / fittings and hull / plate.

OBS! Code-0 fäste och stag måste fästa över varandra vid code-0 segling.
NB! Code-0 bracket and stag must align over each other at code-0 sailing.

Beslagmall - borrhål

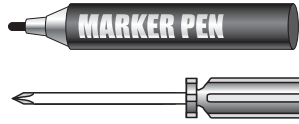
Båtsystem

BU75P, BU75P-4 - Mounting instructions

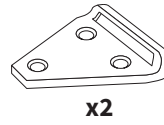


Boatsystem Group AB, Traneredsvägen 112, 426 53 Västra Frölunda, Sweden, Tel:+46 (0)31 69 03 80
www.boatsystemgroup.com, info@boatsystemgroup.com

Detta behöver du:
You will need this:



1



x6
FSM5x35

x6
M5

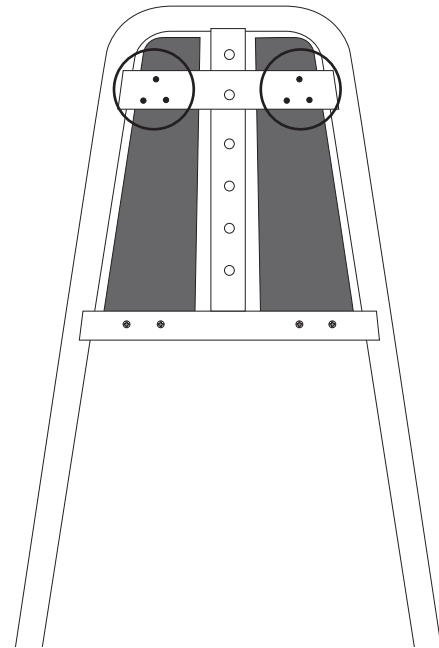
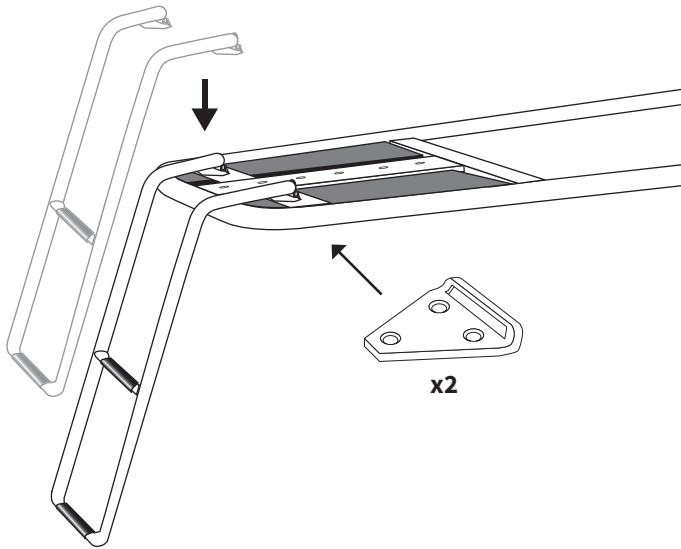
x6
M5

Steg / Ladder:

BU75P

BU75P-4

2



3