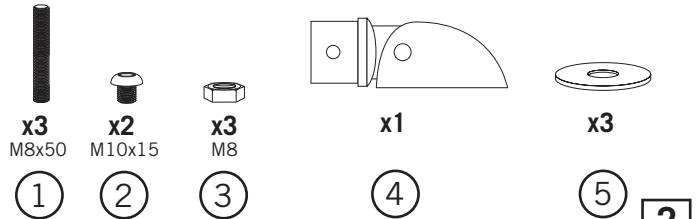


Detta behöver du:
You will need this:



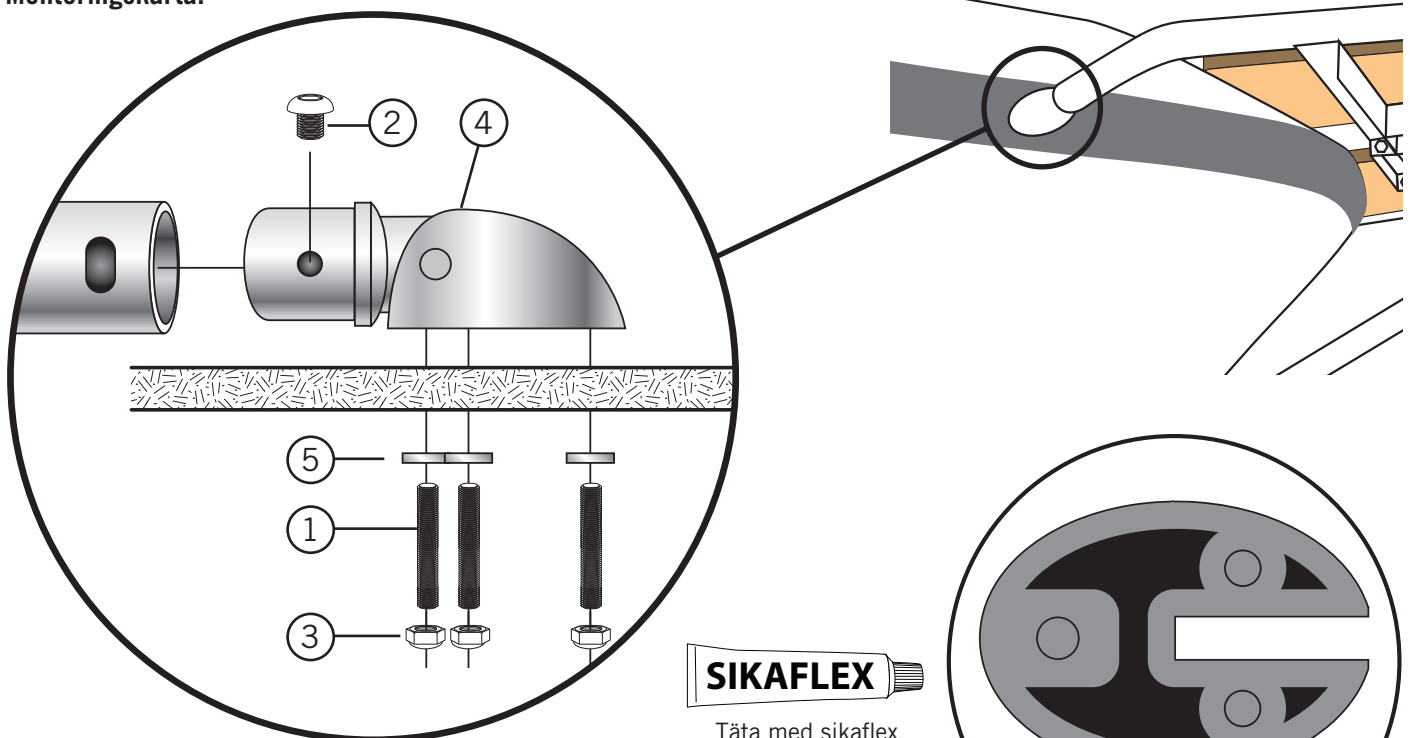
1

Innehåll:



2

Monteringskarta:

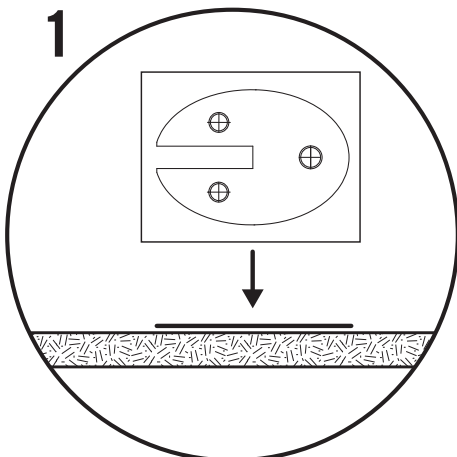


SIKAFLEX

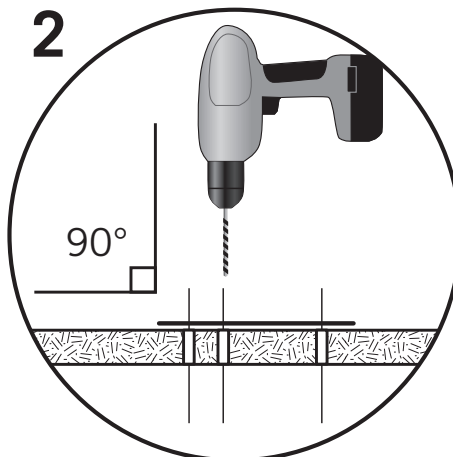
Täta med sikaflex
i skruvhål och på
ytan mellan skrov/
beslag och skrov/
platta.

■ Sikaflex

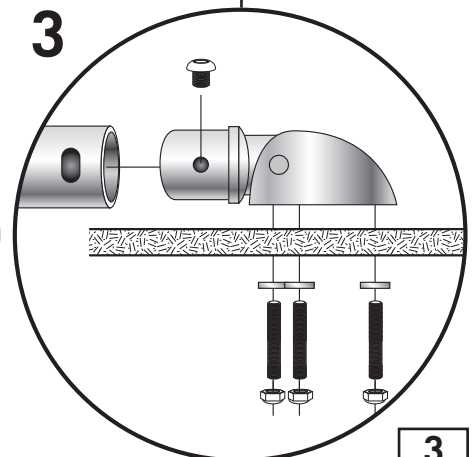
1



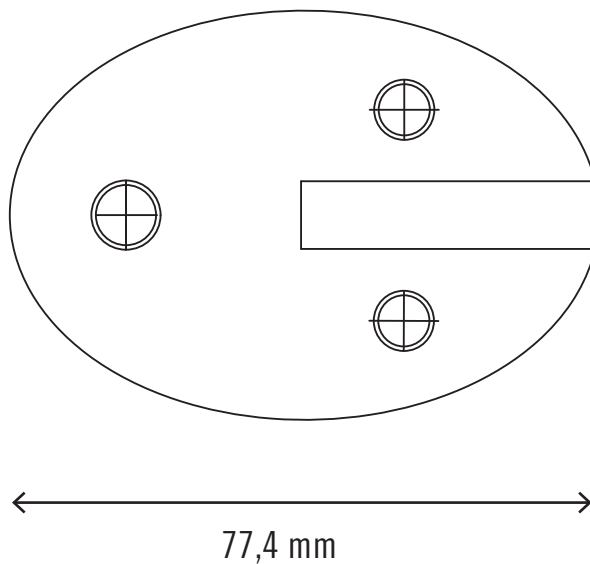
2



3



3

Beslagmall - borrhål

OBS! Mallen skrivs ut 100% (ej sidanpassning)
så att måtten stämmer.