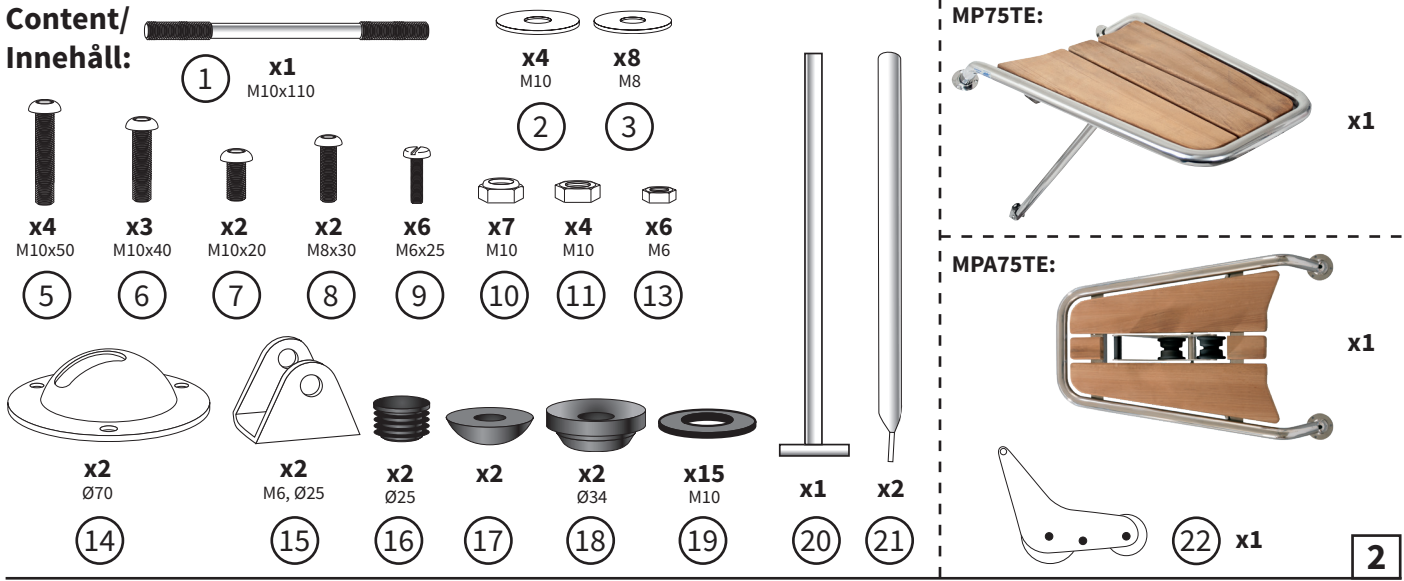


! **NOTE:** This boat accessory is only to be used at sea. **OBS:** Detta båttillbehör är endast för bruk till sjöss.

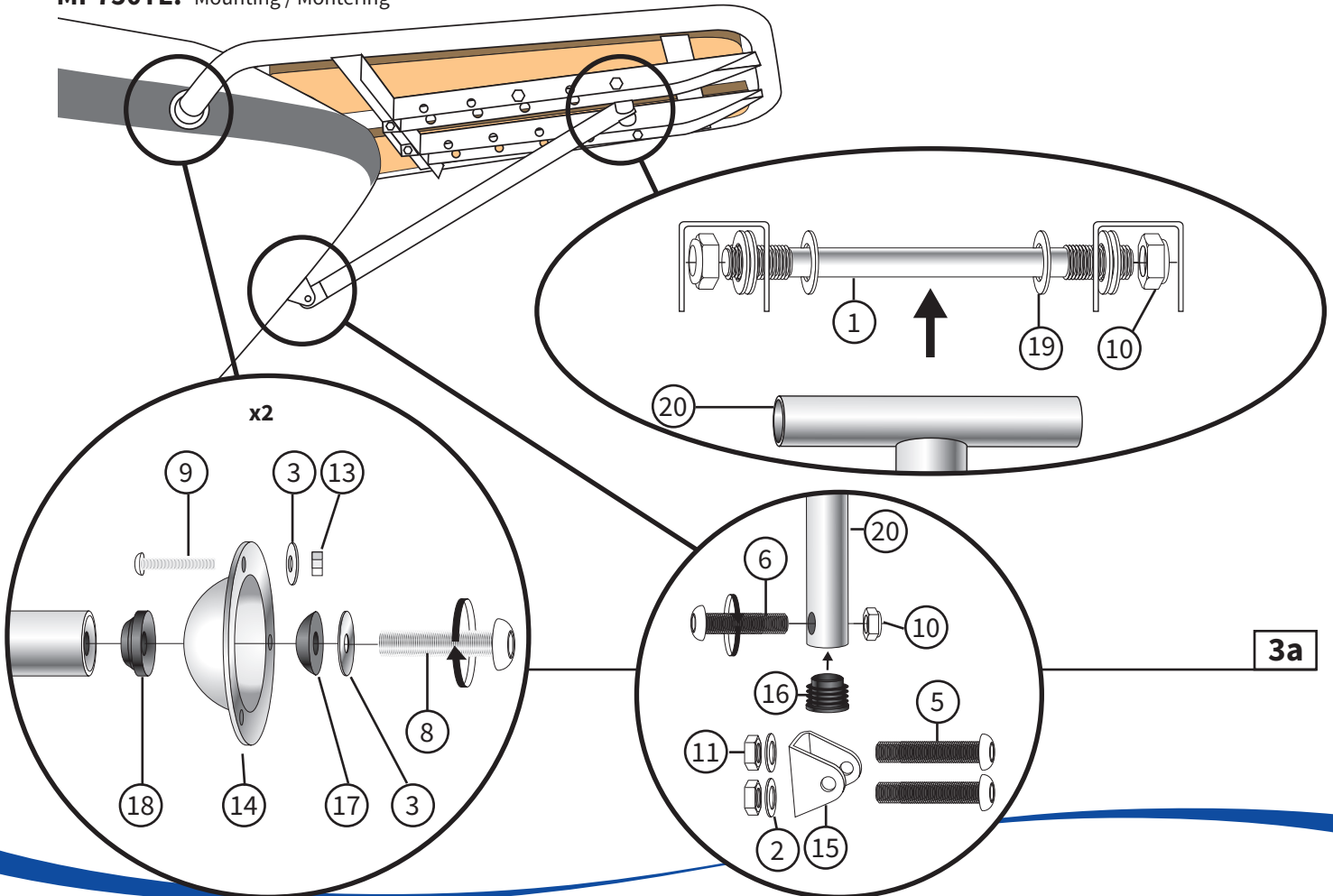
You will need this:
Detta behöver du:



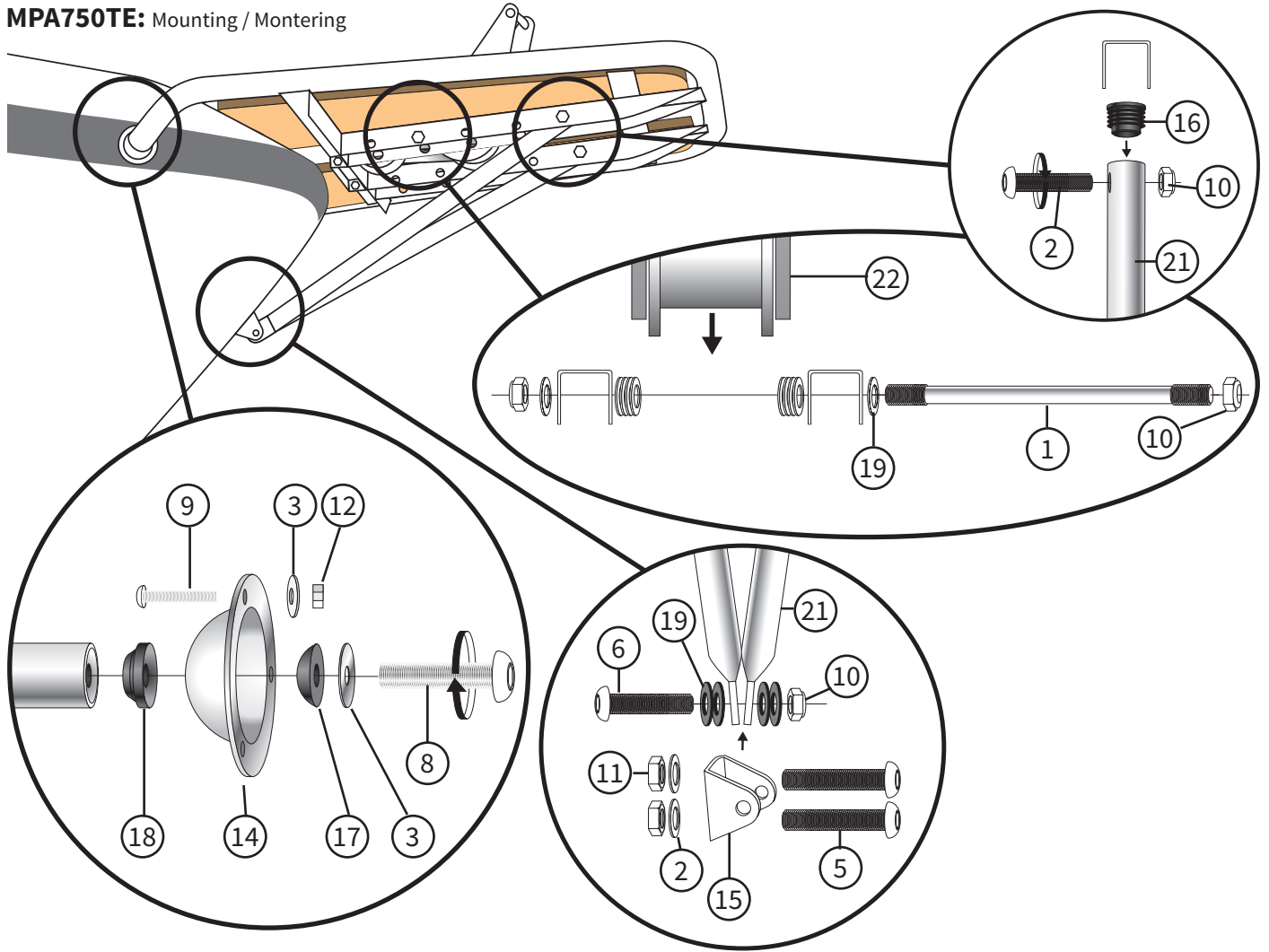
**Content/
Innehåll:**



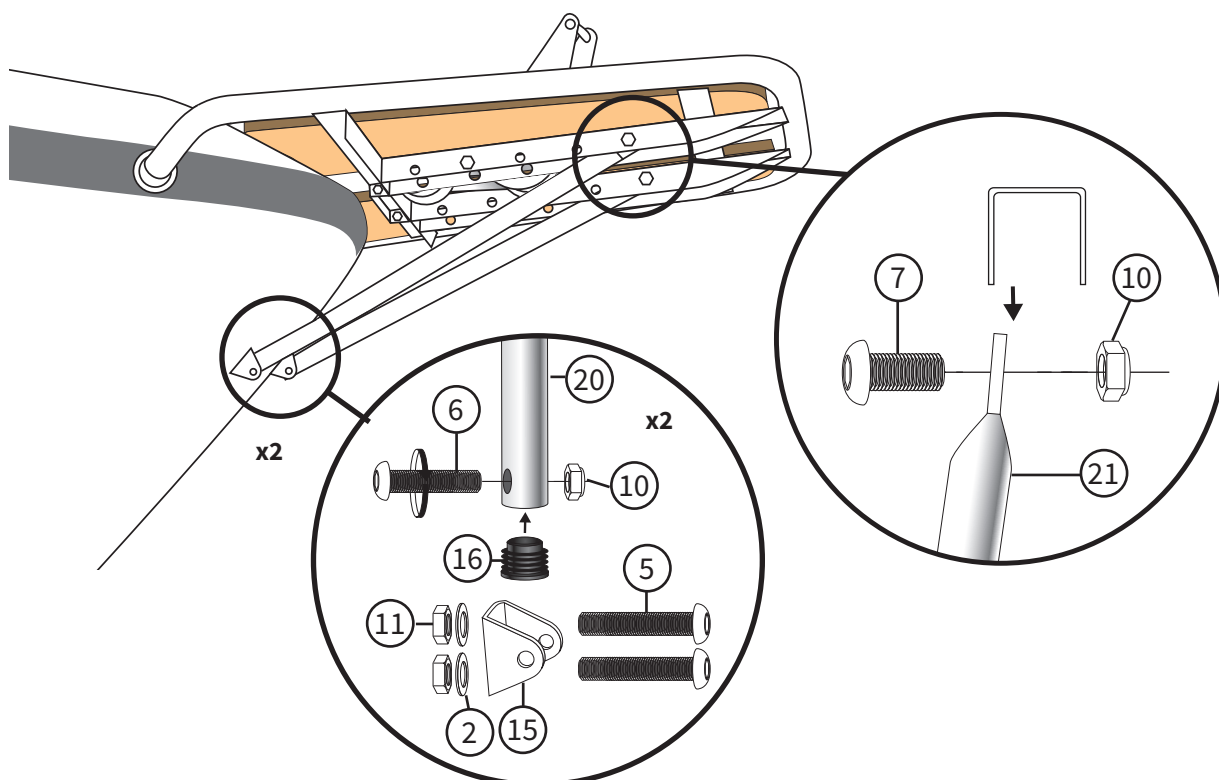
MP750TE: Mounting / Montering



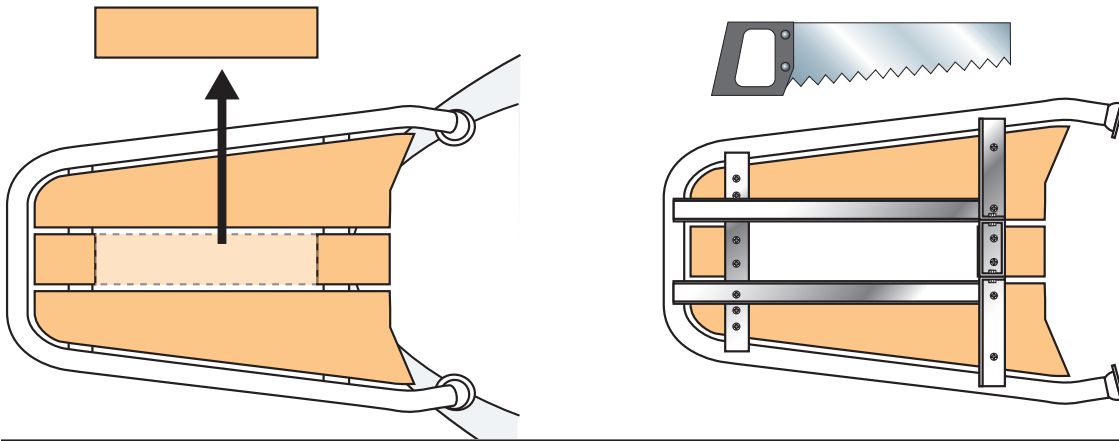
MPA750TE: Mounting / Montering



MPA750TE: Alternative strut mounting with two fittings in the stem. / Alternativt stagmontage med två beslag i stäven.

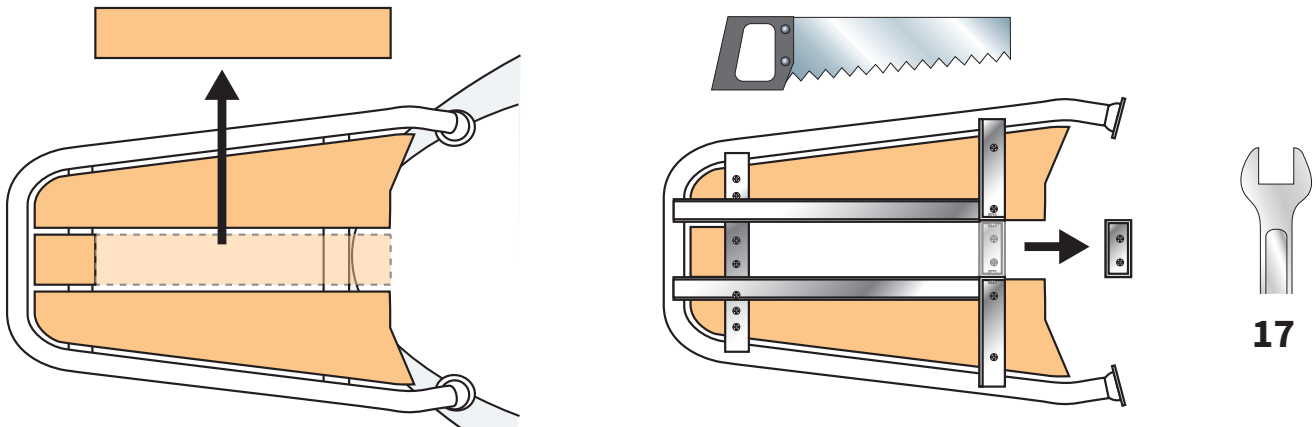


MPA750TE: Alternative strut mounting with two fittings in the stem /Alternativ stagmontering med två beslag i spindeln.



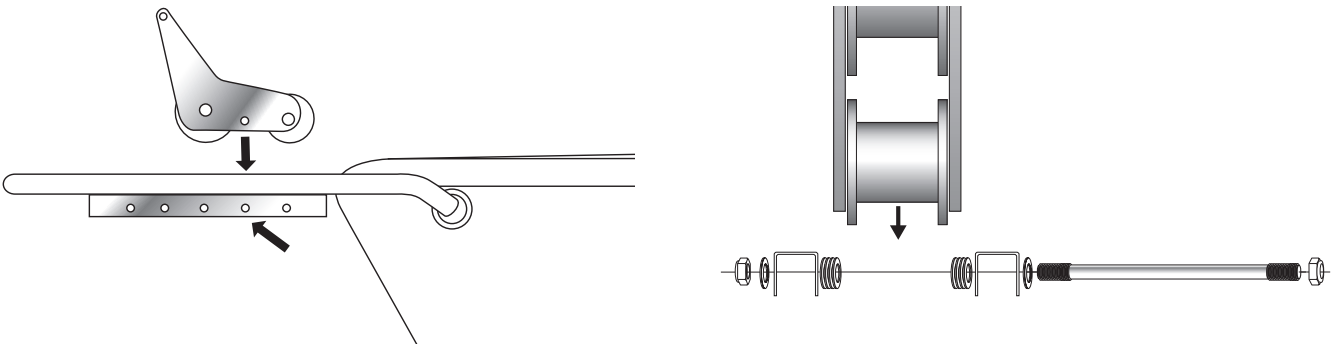
4a

MP750TE: A larger opening can be made if necessary when mounting over an existing anchor holder. Större öppning kan fås vid behov vid montering över befintlig ankarhållare.



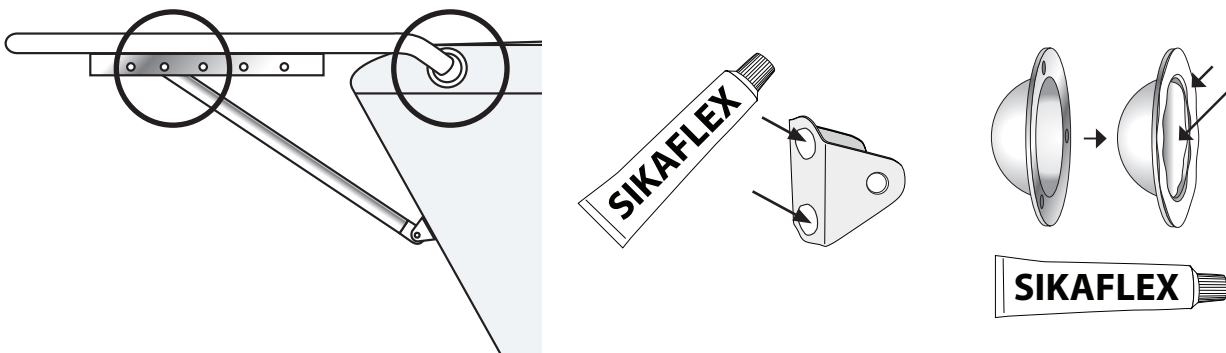
4b

MPA750TE: The anchor holder is fixed in the beam's second hole from the bow. Ankarhållaren monteras fast i balkens andra hål från fören sett.

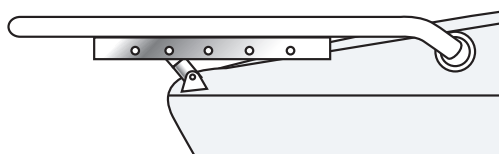


4c

Seal with sikaflex at the attachments to the hull. / Täta med sikaflex vid infästningarna mot skrovet.

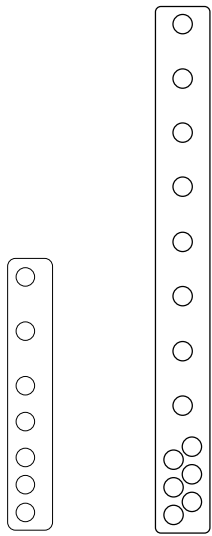


MP750TE: Alternate mounting / Alternativt montage.





MP750TE: Installation over existing anchor holder. / Montage över befintlig ankarhållare.

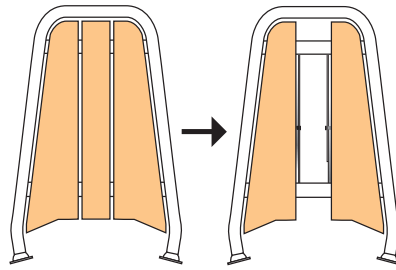


P1074

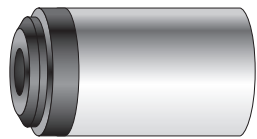
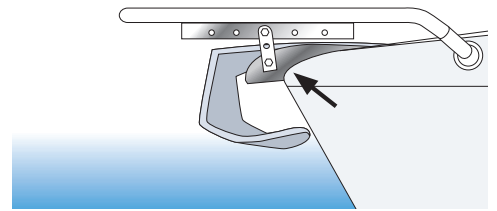
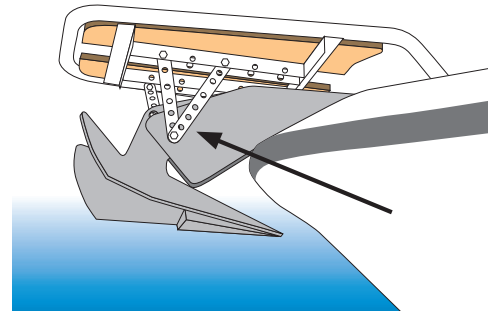
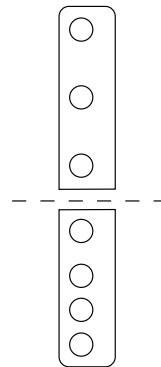
150x25 mm

P1091

290x30 mm

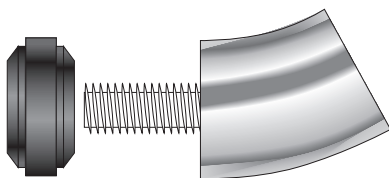
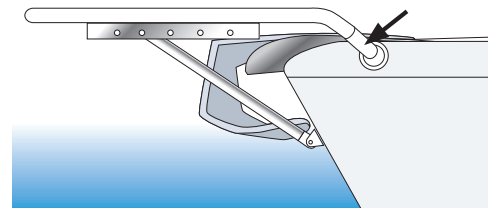


alt.



P1010

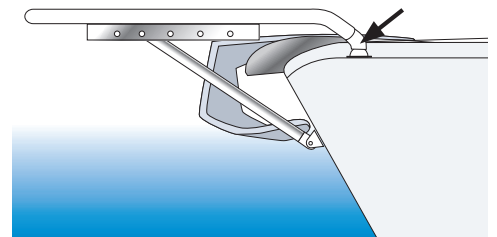
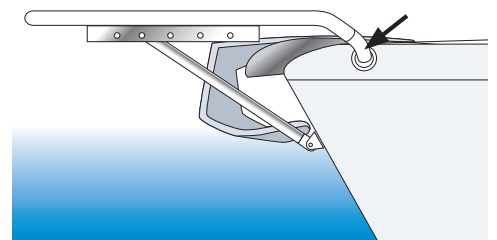
50 mm



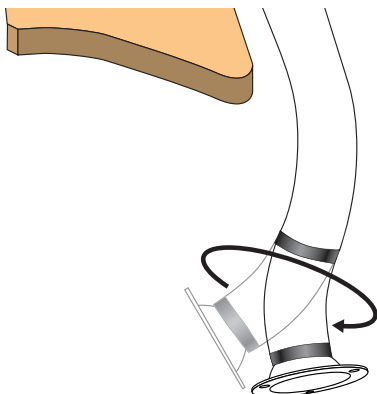
alt.

P1085

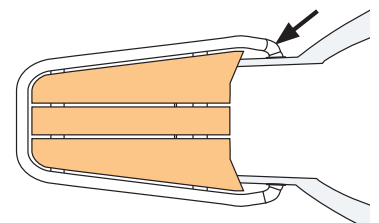
30°



alt.



alt. etc



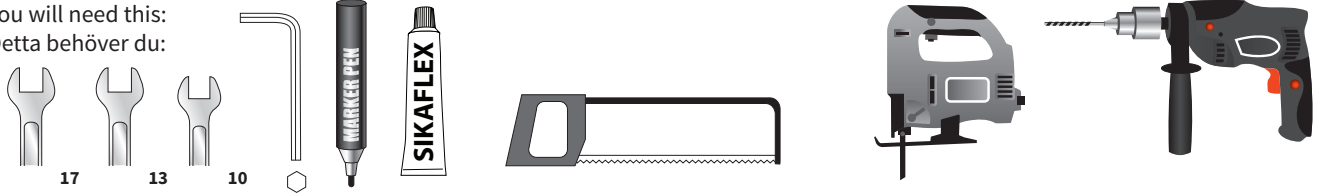
Båtsystem

MP750BL, MPA750BL - Mounting instructions

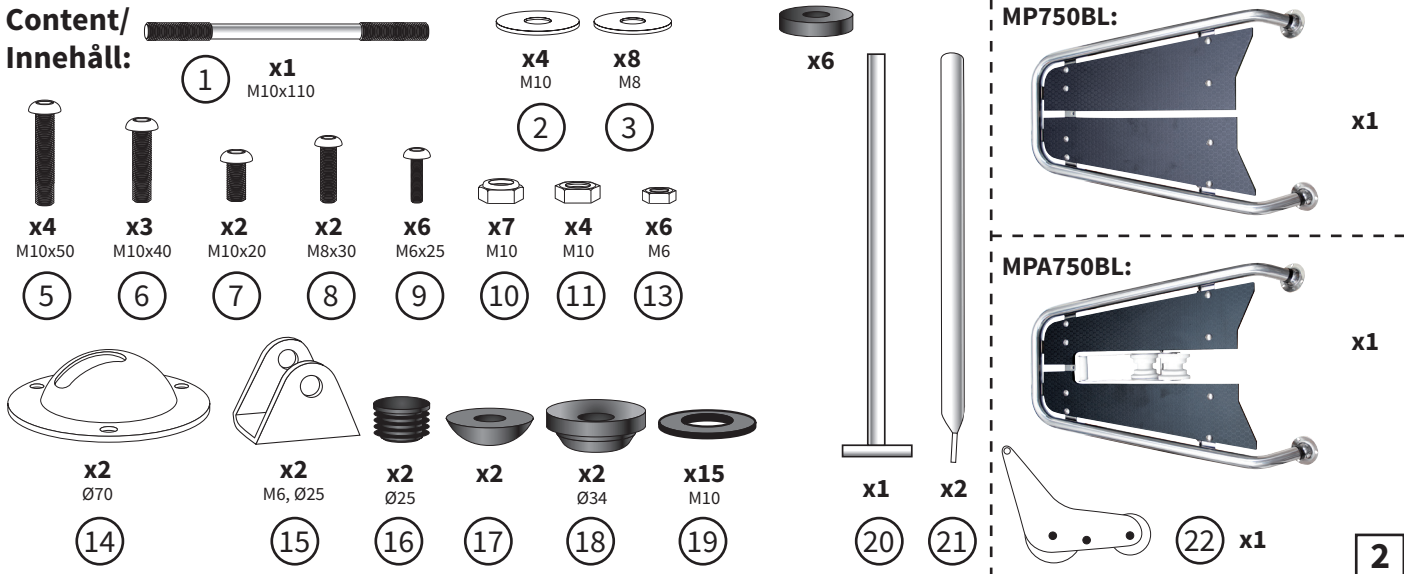
Båtsystem AB, Traneredsvägen 112, 426 53 Västra Frölunda, Tel: 031-69 03 80,
www.batsystem.se, info@batsystem.se

NOTE: This boat accessory is only to be used at sea. **OBS:** Detta båtillbehör är endast för bruk till sjöss.

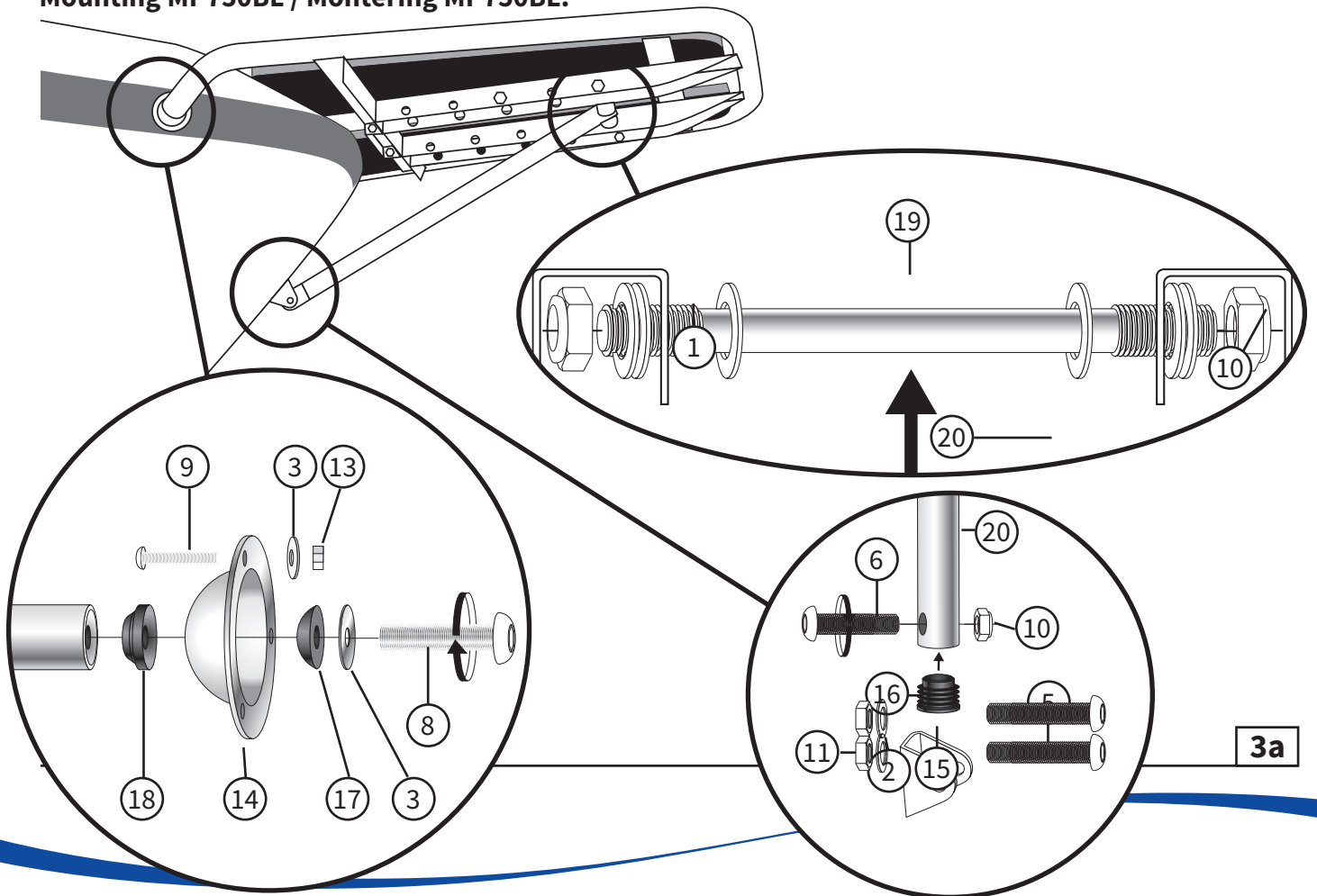
You will need this:
Detta behöver du:



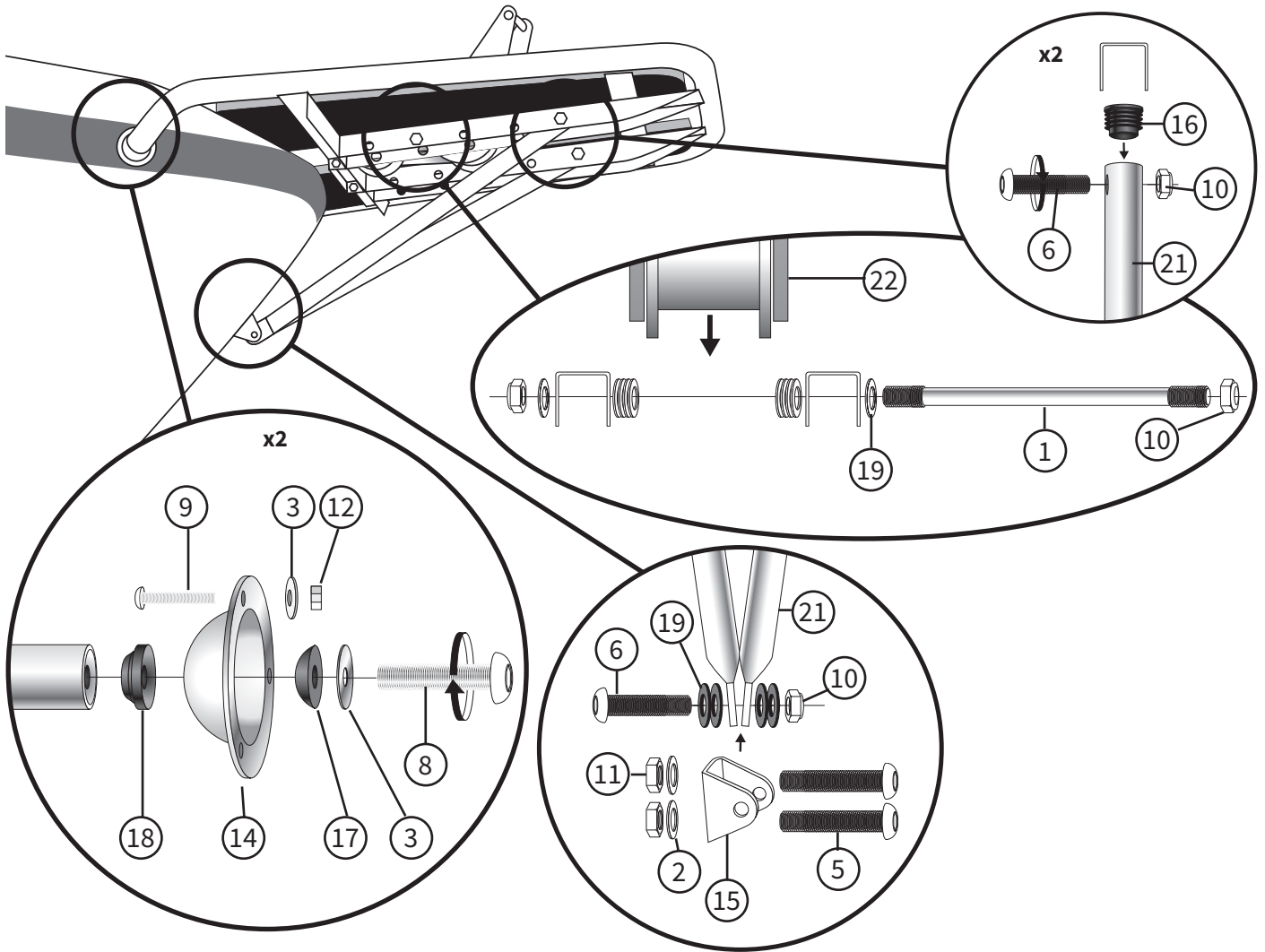
Content/ Innehåll:



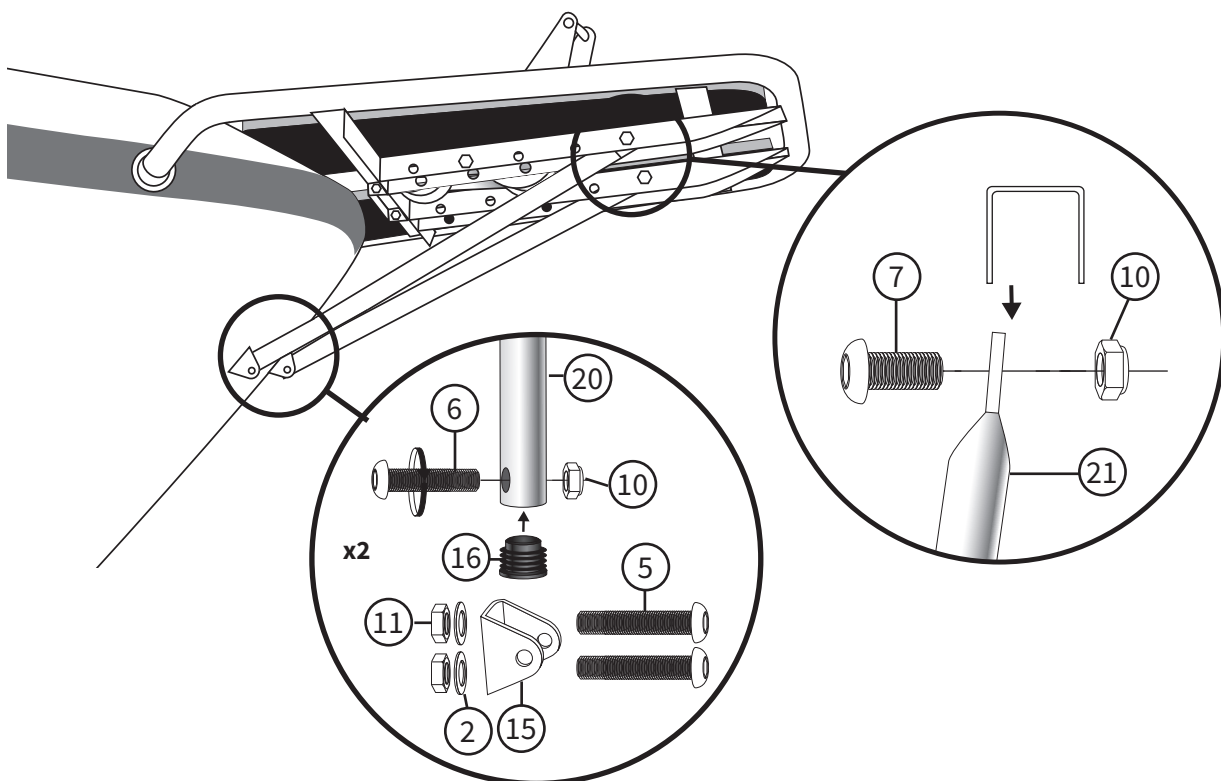
Mounting MP750BL / Montering MP750BL:



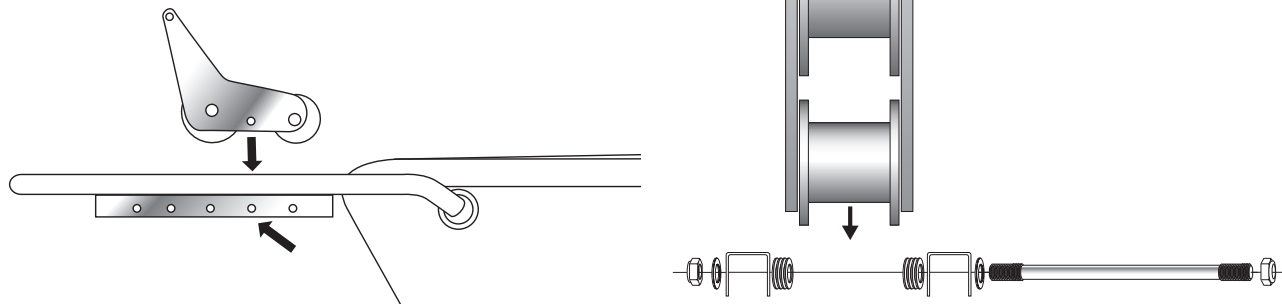
Mounting MPA750BL / Montering MPA750BL:



Alternative strut mounting with two fittings in the stem, MPA75BL: Alternativt stagmontage med två beslag i stäven, MPA75BL:

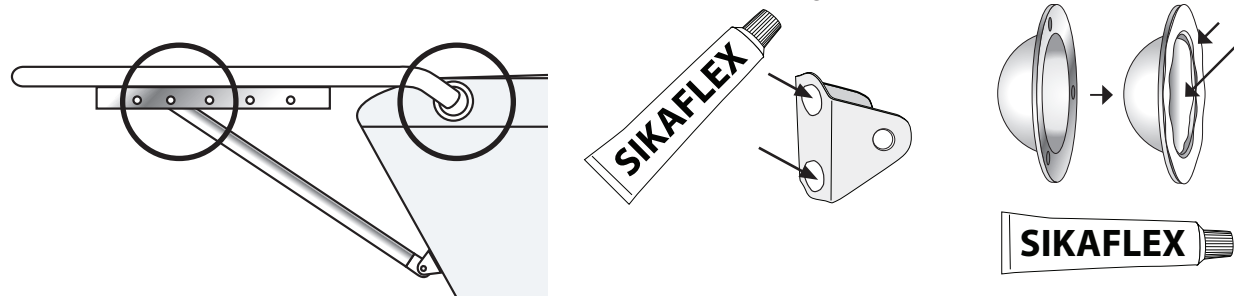


MPA75BL: Alternative strut mounting with two fittings in the stem, MPA75BL
 Alternativ stagmontering med två beslag i spindeln, MPA75BL:

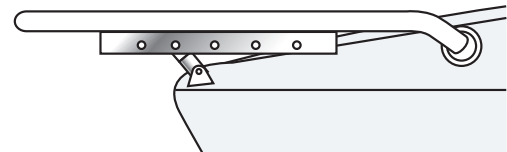


4

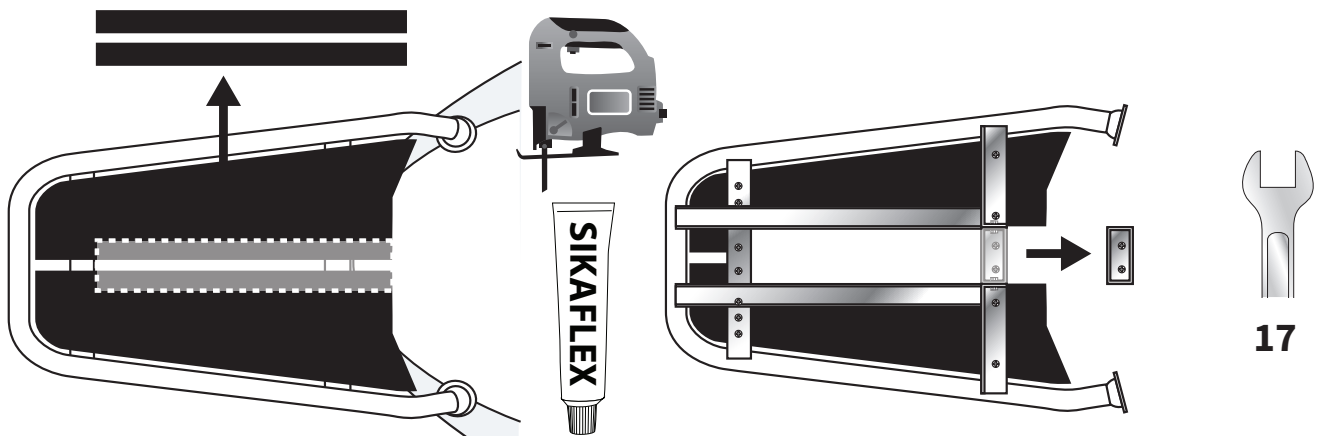
Seal with sikaflex at the attachments to the hull. / Täta med sikaflex vid infästningarna mot skrovet.



MP75BL: Alternate mounting / Alternativt montage.



MPA75BL: A larger opening can be made if necessary when mounting over an existing anchor holder.
 Större öppning kan fås vid behov vid montering över befintlig ankarhållare.



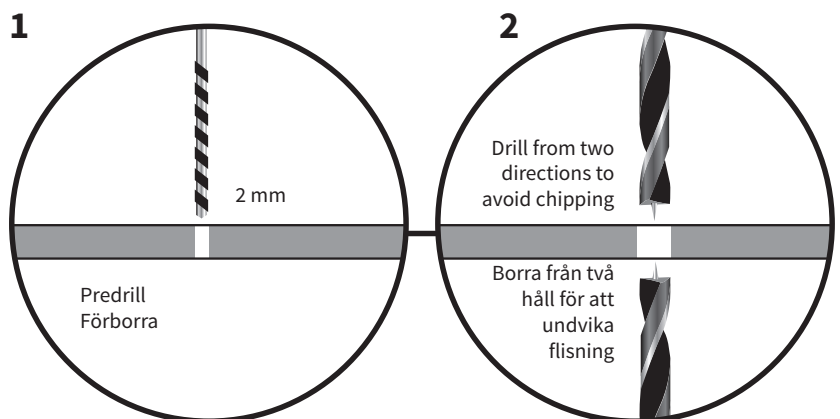
The black footboard will need adjusting to the boats bowprofile. The material in the board is very hard so use a fine-toothed sawblade designed for laminate to avoid chipping. Seal the edge with black Sikaflex.

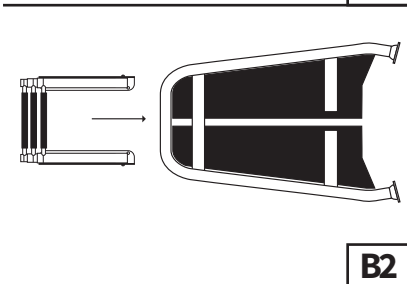
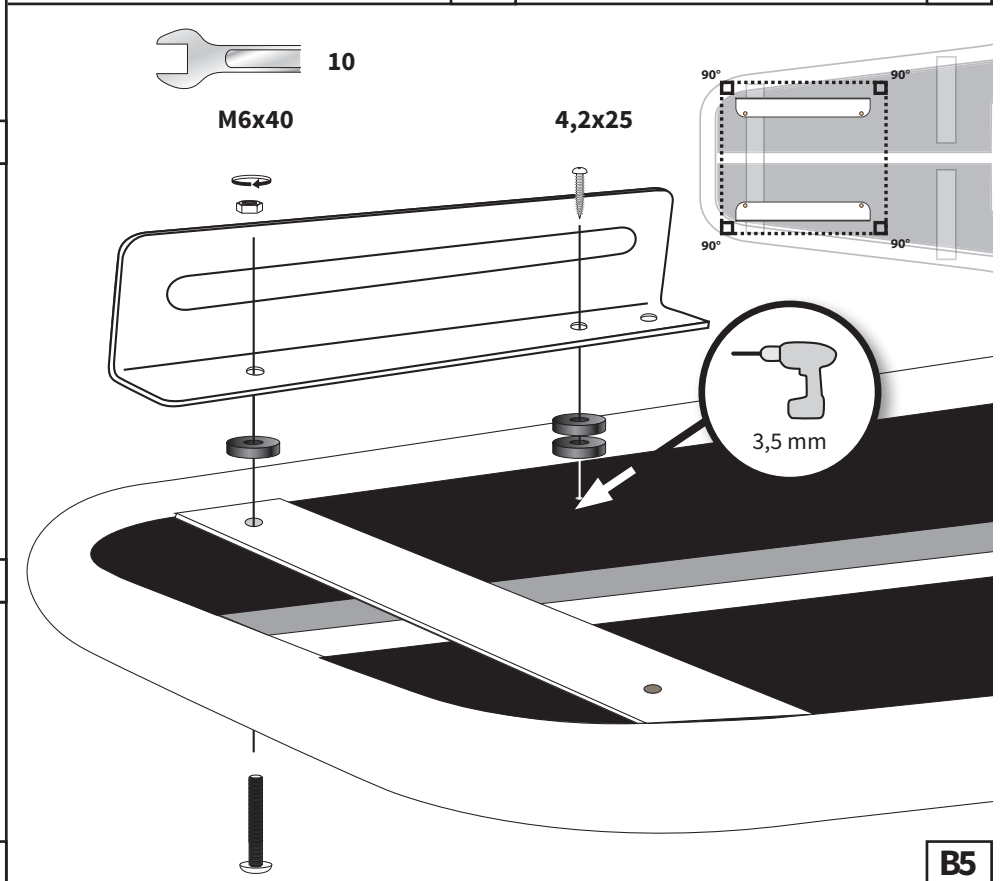
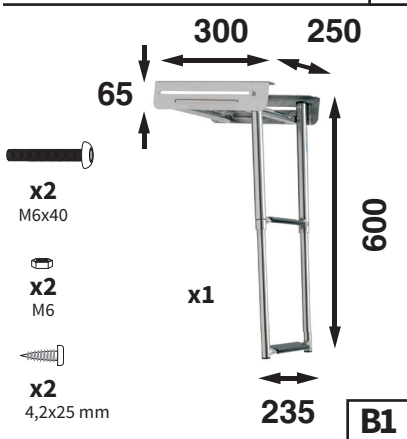
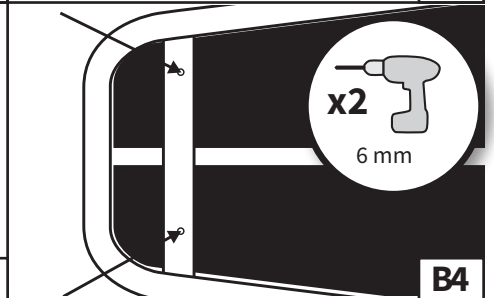
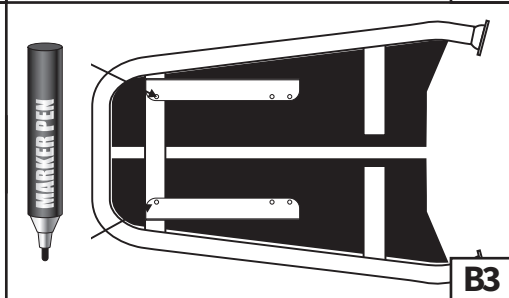
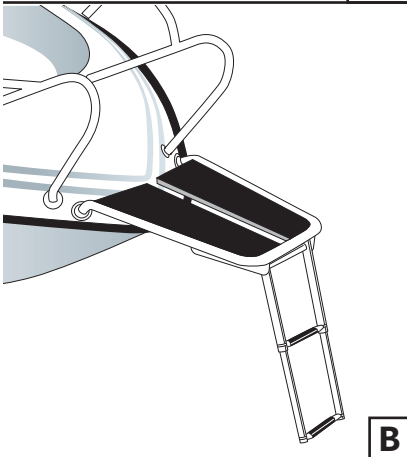
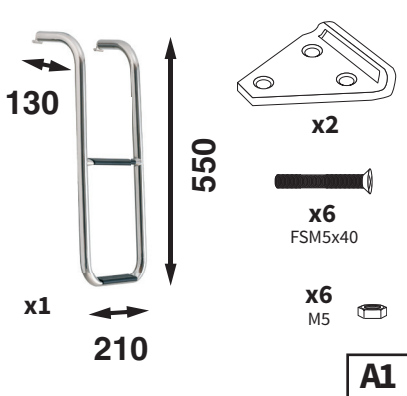
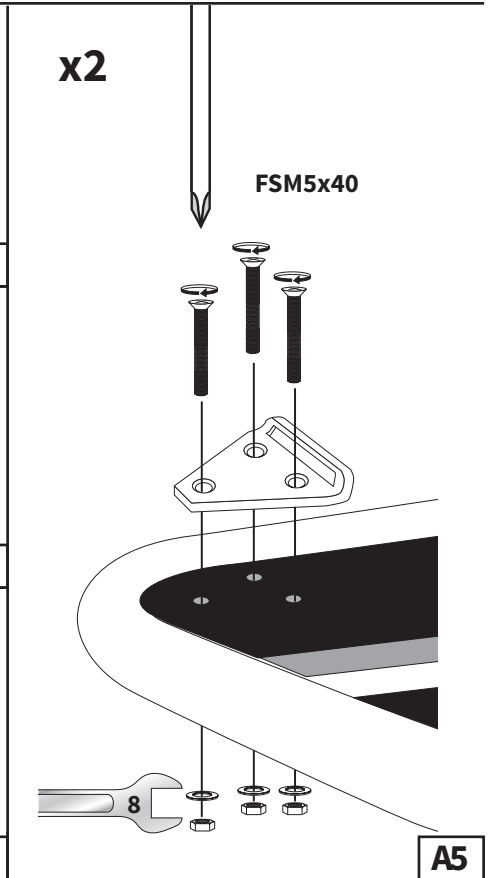
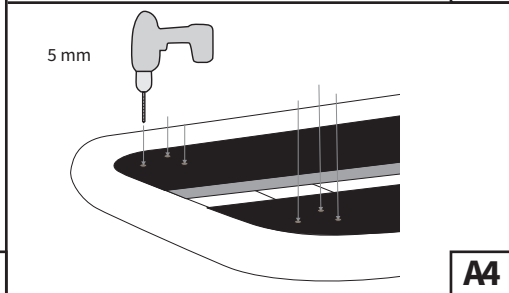
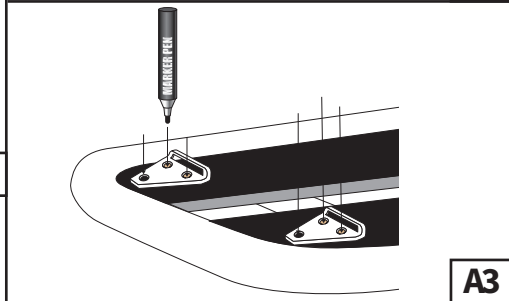
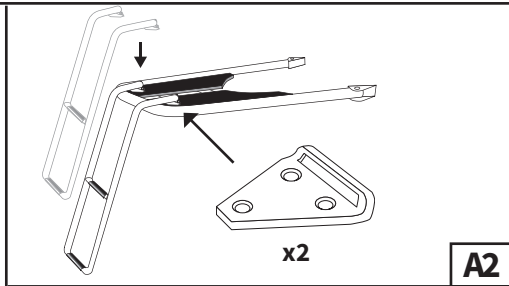
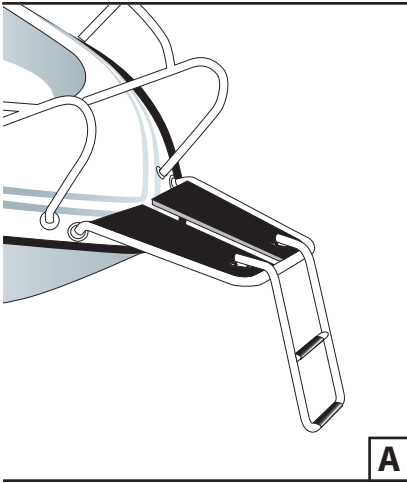
Skivan anpassas till stäven efter behov. Materialet i plattan är hårt använd laminatblad för att undvika flisning av materialet. Försegla ytan med sikaflex.

4b

Drilling / Borring

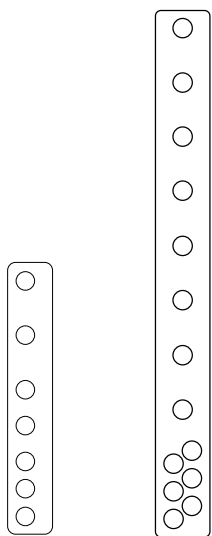
If new holes need to be drilled - Always predrill.
 Om nya hål behöver borraras - förborra alltid.







MP75BL: Installation over existing anchor holder. / Montage över befintlig ankarhållare.

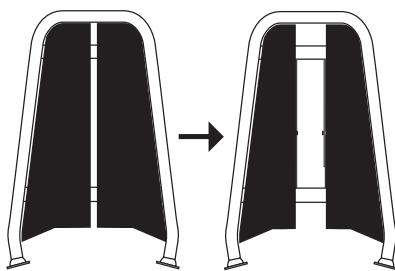


P1074

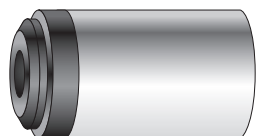
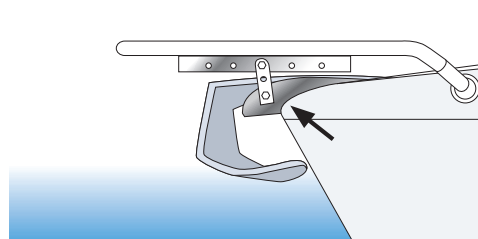
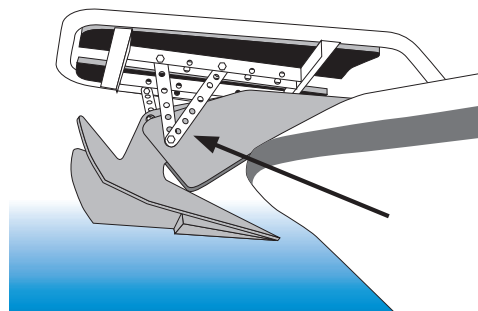
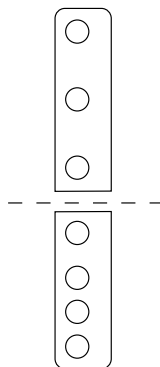
150x25 mm

P1091

290x30 mm

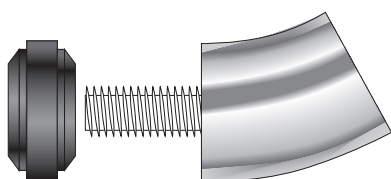
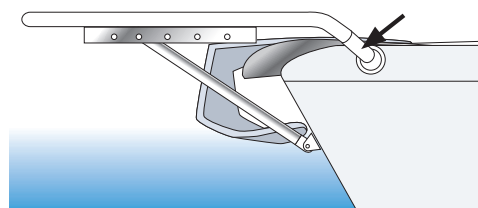


alt.



P1010

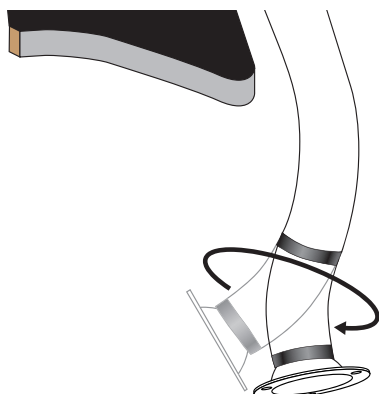
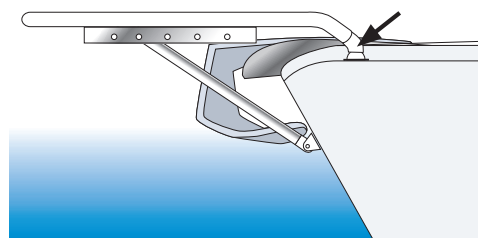
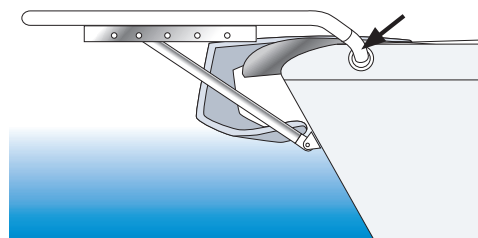
50 mm



P1085

30°

alt.



alt.

alt. etc

