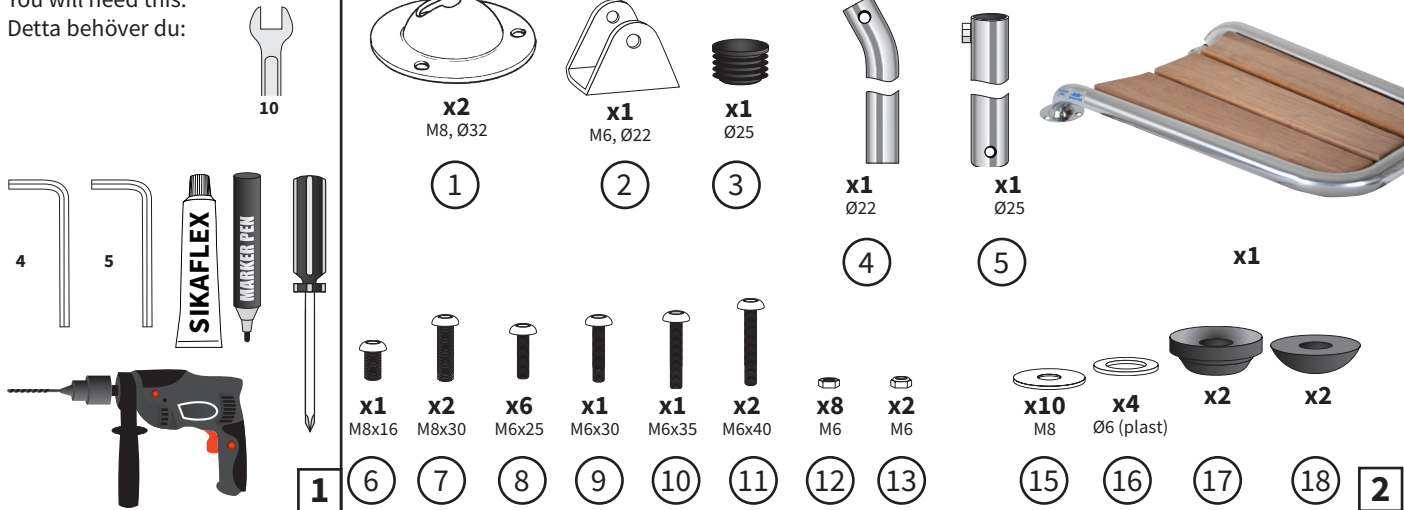
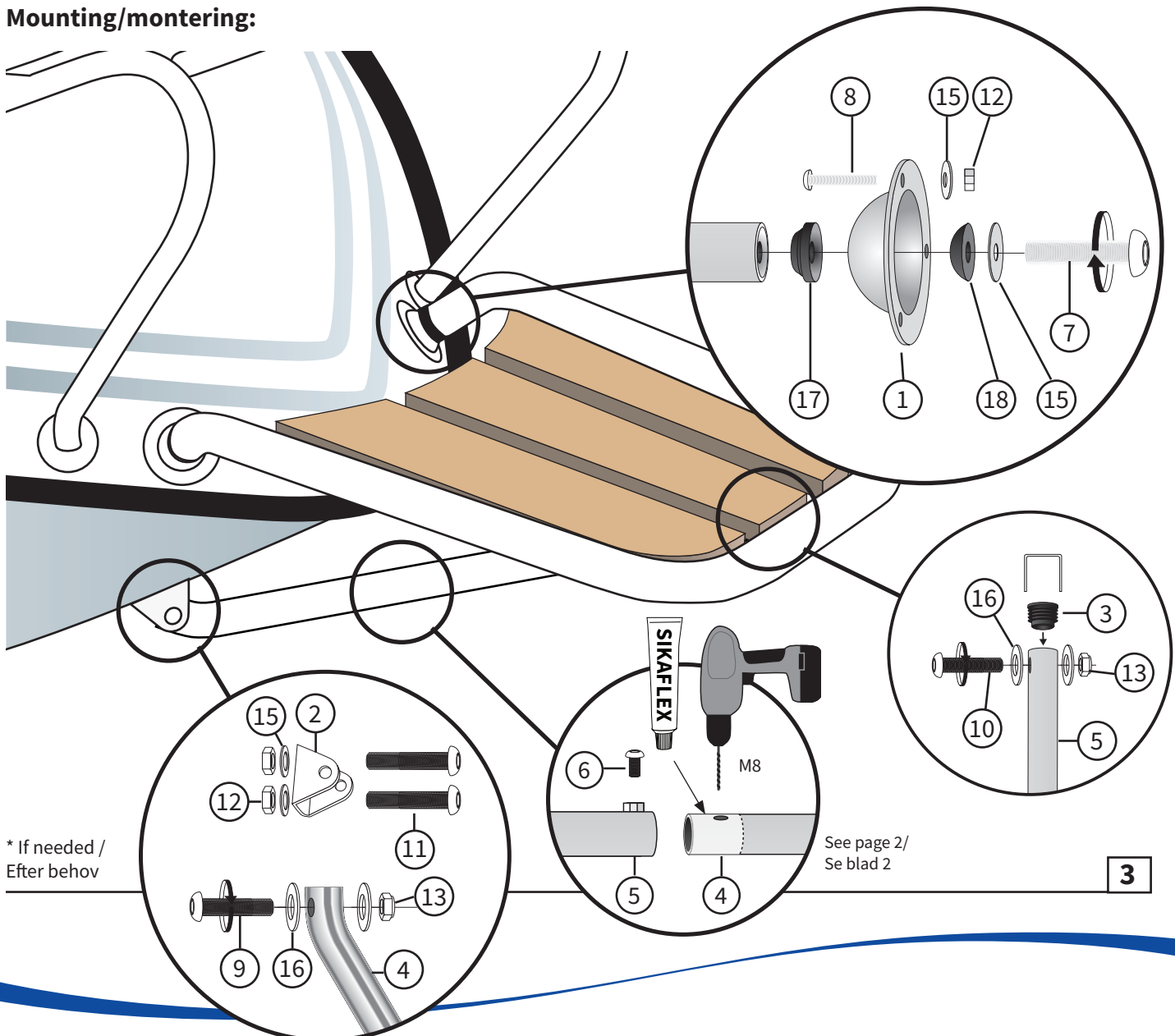


**!** **NOTE:** This boat accessory is only to be used at sea. **OBS:** Detta båtillbehör är endast för bruk till sjöss.

You will need this:  
Detta behöver du:

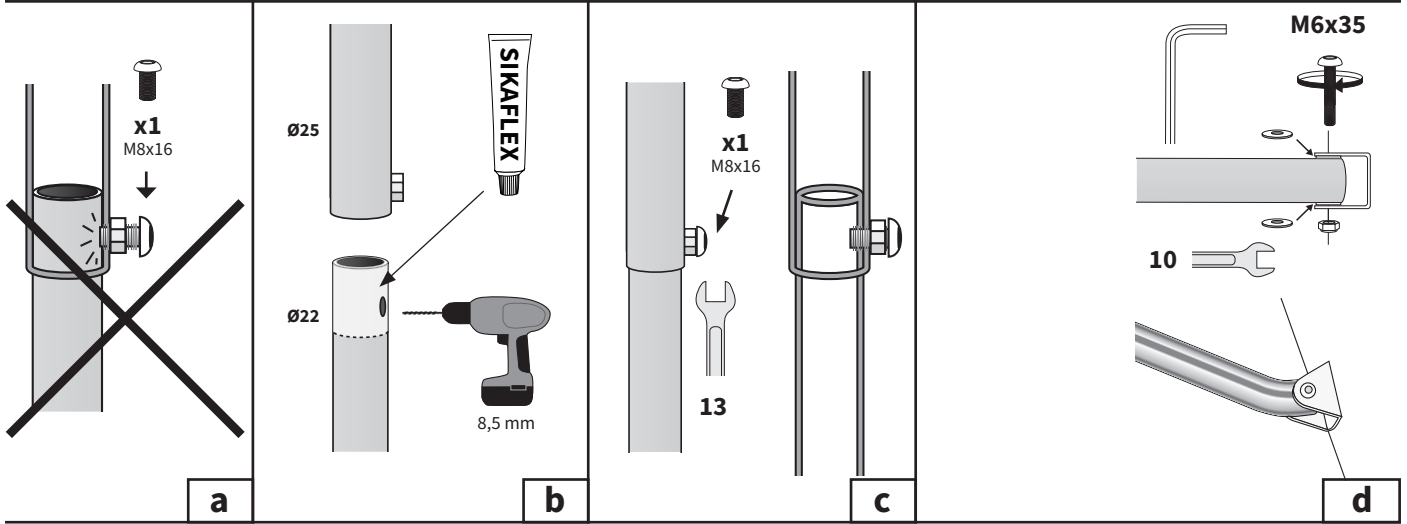


## Mounting/montering:



\* If needed /  
Efter behov

See page 2/  
Se blad 2

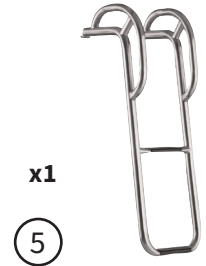
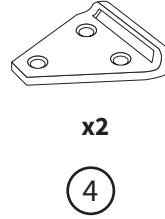
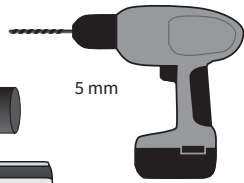
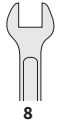


# Båtsystem BU60P - Mounting instructions



Båtsystem AB, Traneredsvägen 112, 426 53 Västra Frölunda, Tel: 031-69 03 80  
www.batsystem.se, info@batsystem.se

You will need this:  
Detta behöver du:



1

1

2

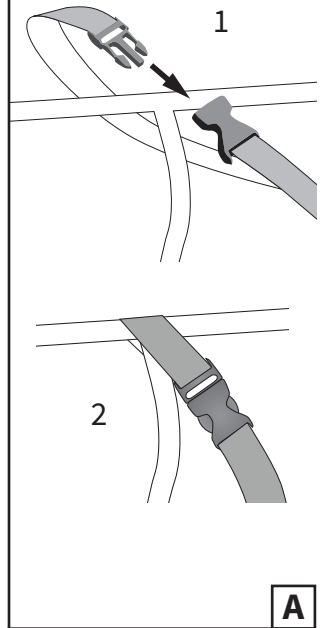
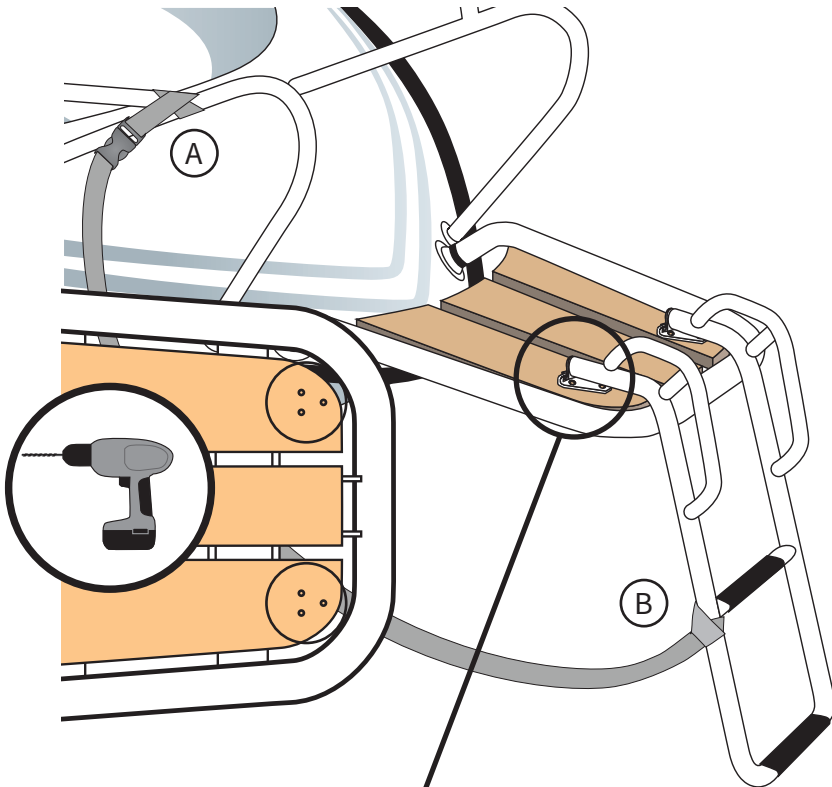
3

4

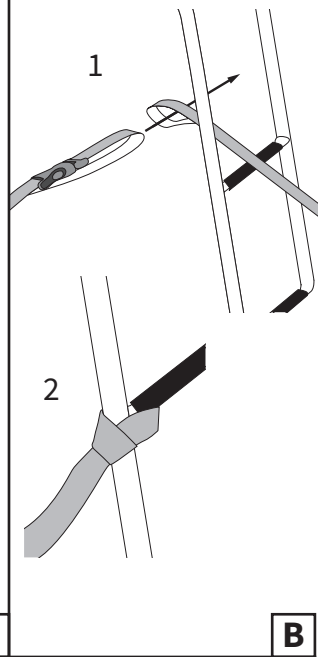
5

2

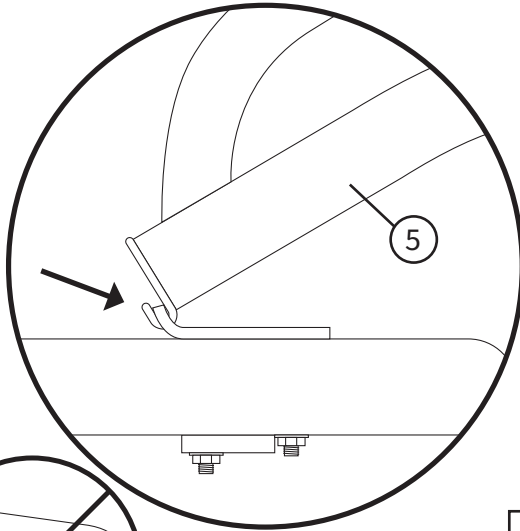
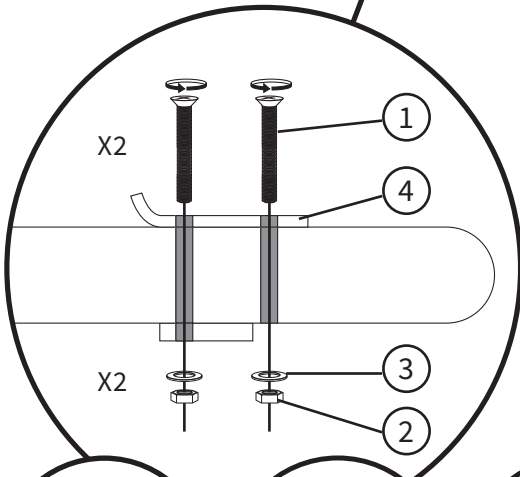
## Mounting /Montering:



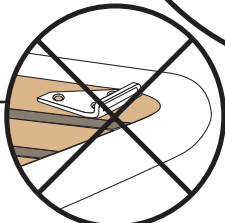
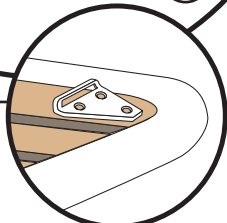
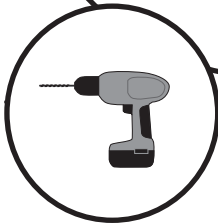
A



B



3



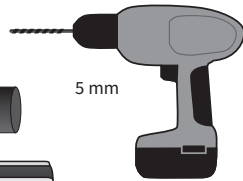
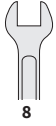
# Båtsystem



## BKT72-250, BKT73-250 - Mounting instructions

Båtsystem AB, Traneredsvägen 112, 426 53 Västra Frölunda, Tel: 031-69 03 80  
www.batsystem.se, info@batsystem.se

You will need this:  
Detta behöver du:



1

### Content/Innehåll:



x2  
M6x35

1



x2  
M6

2



x2

3



x1

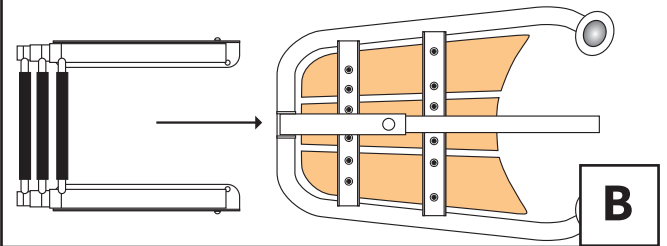
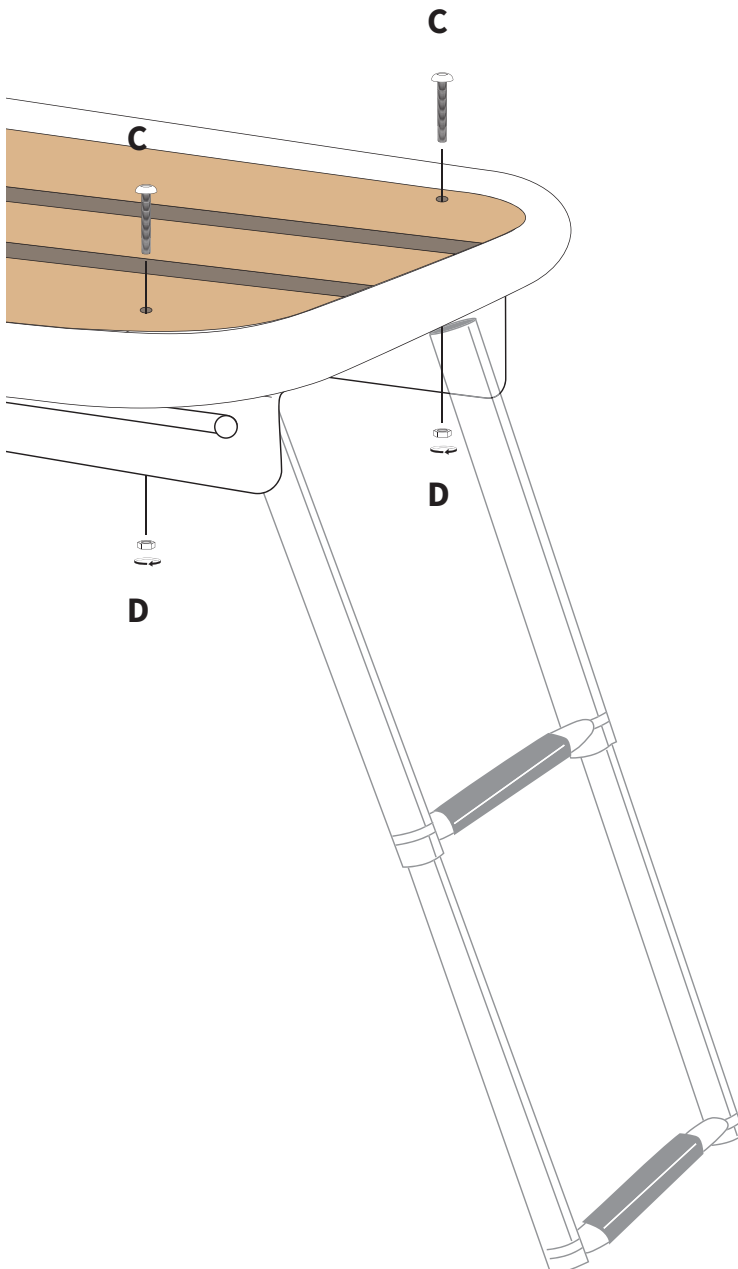
4

### Ladder/Stege:

BKT72\_250  
BKT73-250

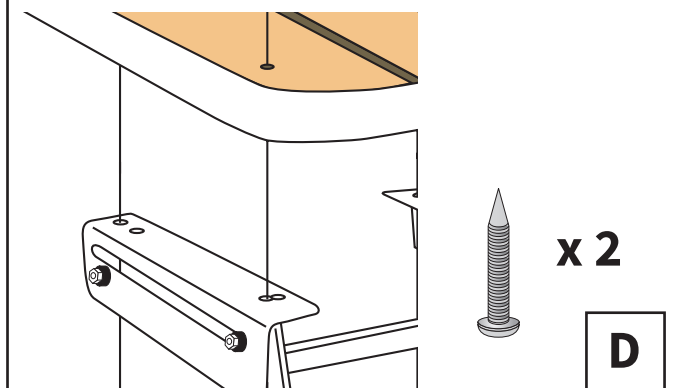
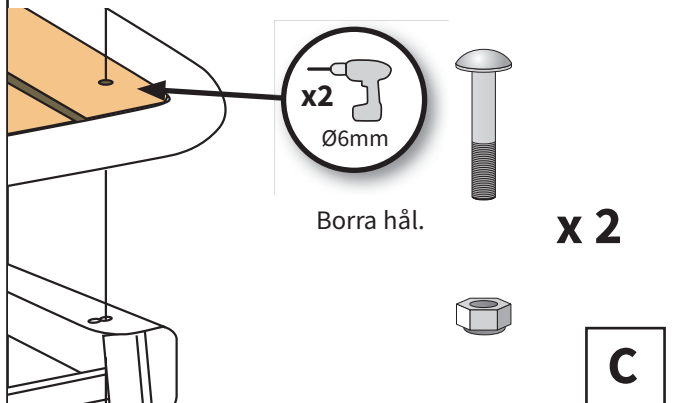
2

### Mounting/ Montering:



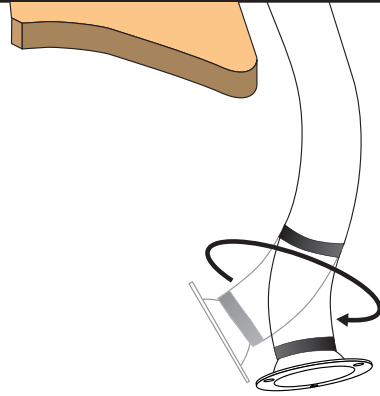
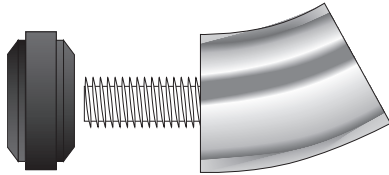
Make sure that the frame sides are mounted parallel so the ladder does not get stuck when it is folded.

Se till att ramsidorna monteras parallellt så att inte stegen fastnar när den fälls in.

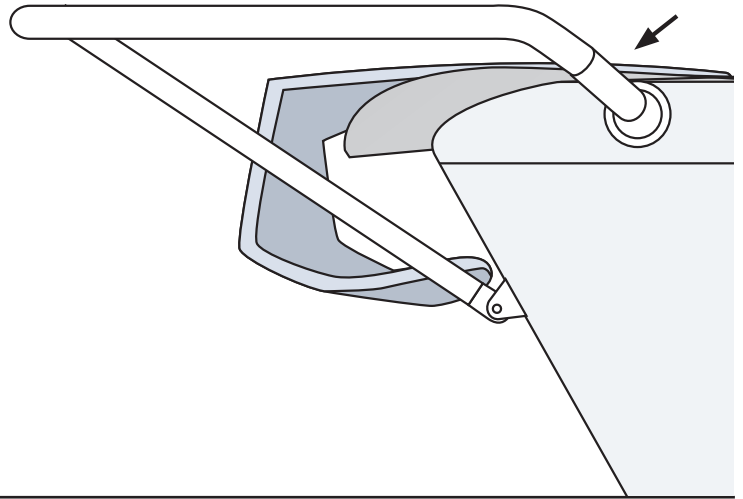


**P1085**

30°

**P1010**

50 mm

**P1119**

5°

