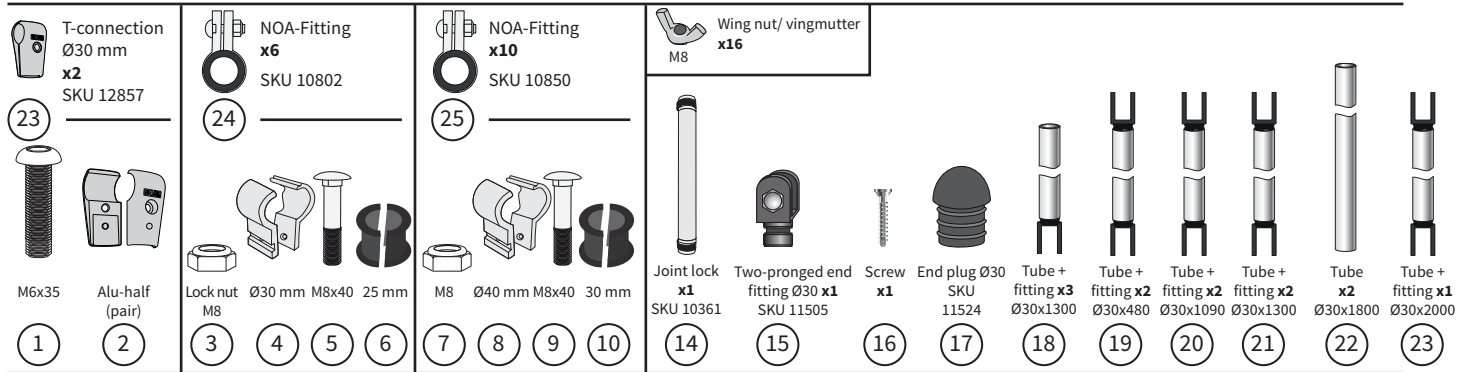




# Stern Arch - Mounting instructions

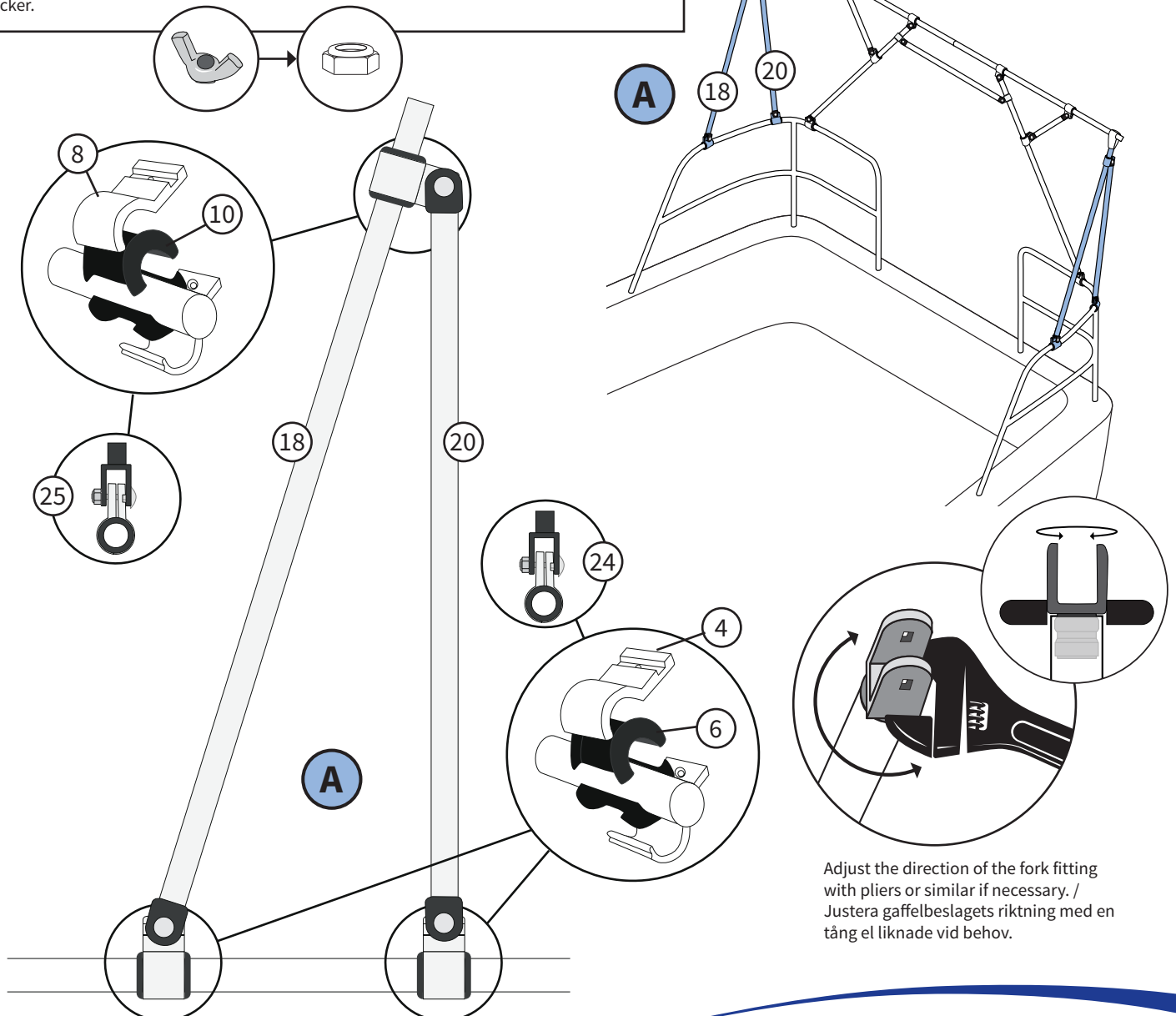
Boatsystem Group AB, Traneredsvägen 112, 426 53 Västra Frölunda, Sweden  
 Phone: +46 (0)31-69 03 80, www.boatsystemgroup.com, info@boatsystemgroup.com



## Mounting legs/montering av ben

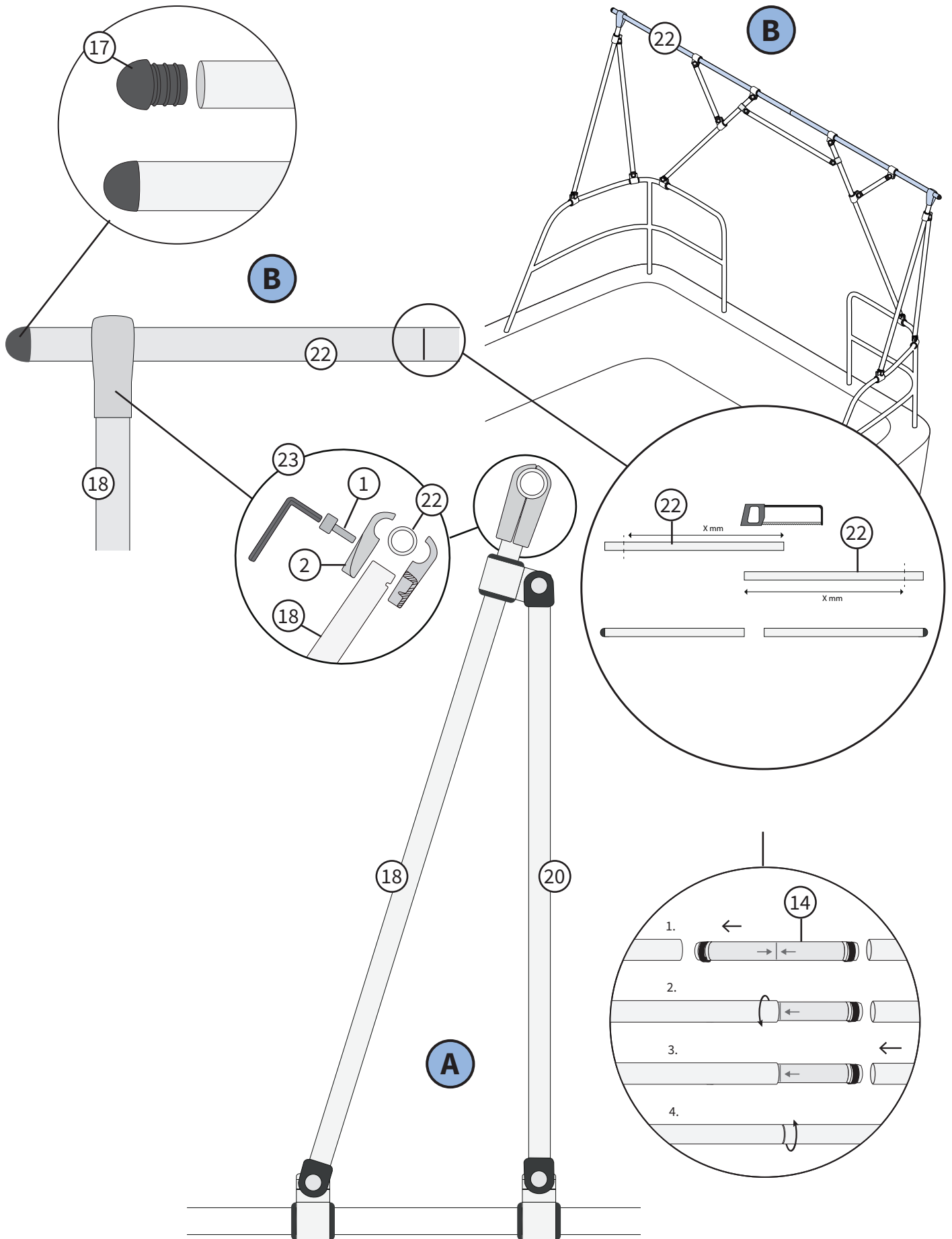
To facilitate a smoother installation of your Stern Arch, initially employ the supplied wing nuts. Once you've attained the desired fit, supersede the wing nuts with the accompanying lock nuts. To prevent the plastic from shattering, tighten the lock nuts to a snug fit, not a forceful one.

Använd de medföljande vingmuttrarna för att passa in din Stern Arch. När du är nöjd byter du ut vingmuttrarna mot de medföljande låsmuttrarna. Dra inte åt låsmuttrarna för hårt så plasten spricker.

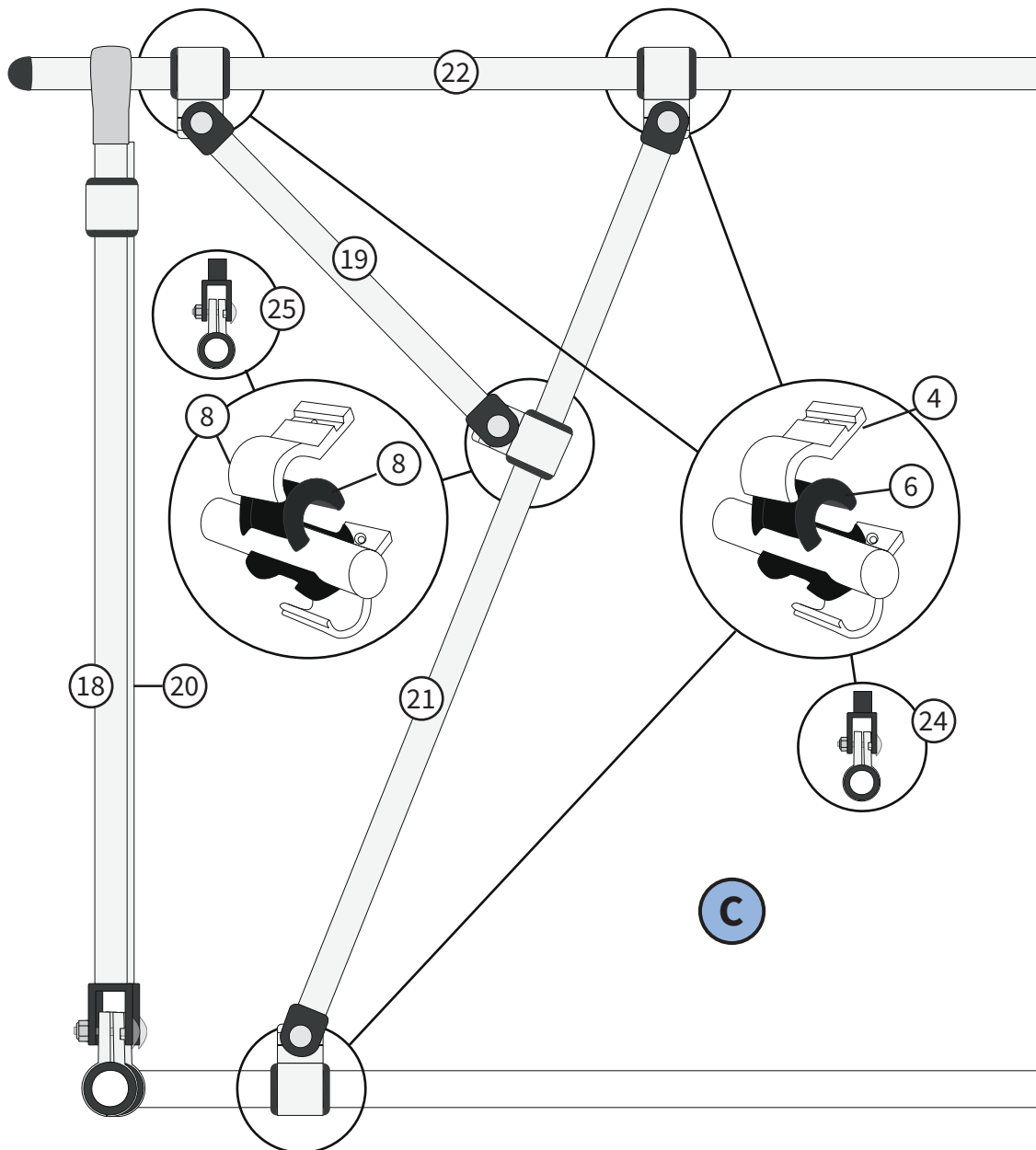
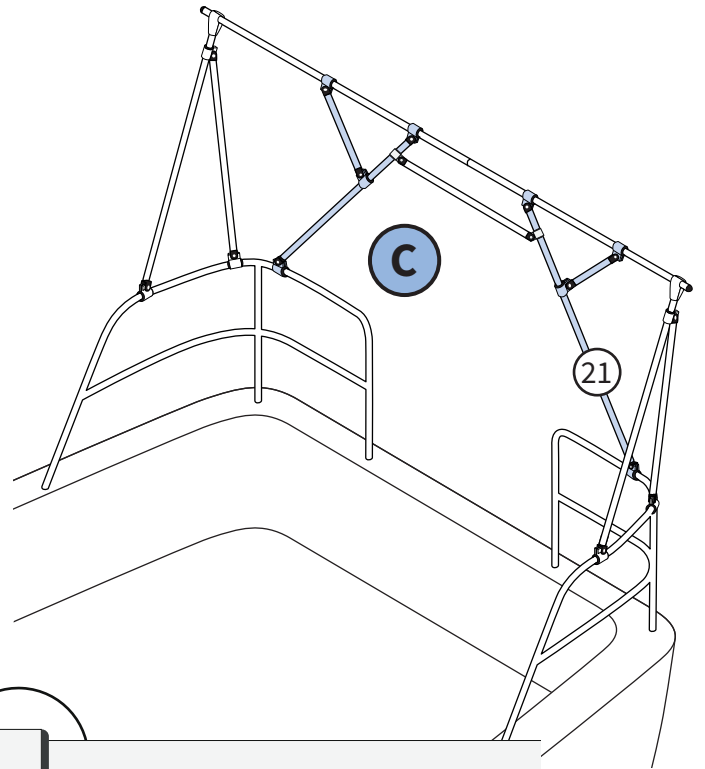


Adjust the direction of the fork fitting with pliers or similar if necessary. / Justera gaffelbeslagets riktning med en tång el liknade vid behov.

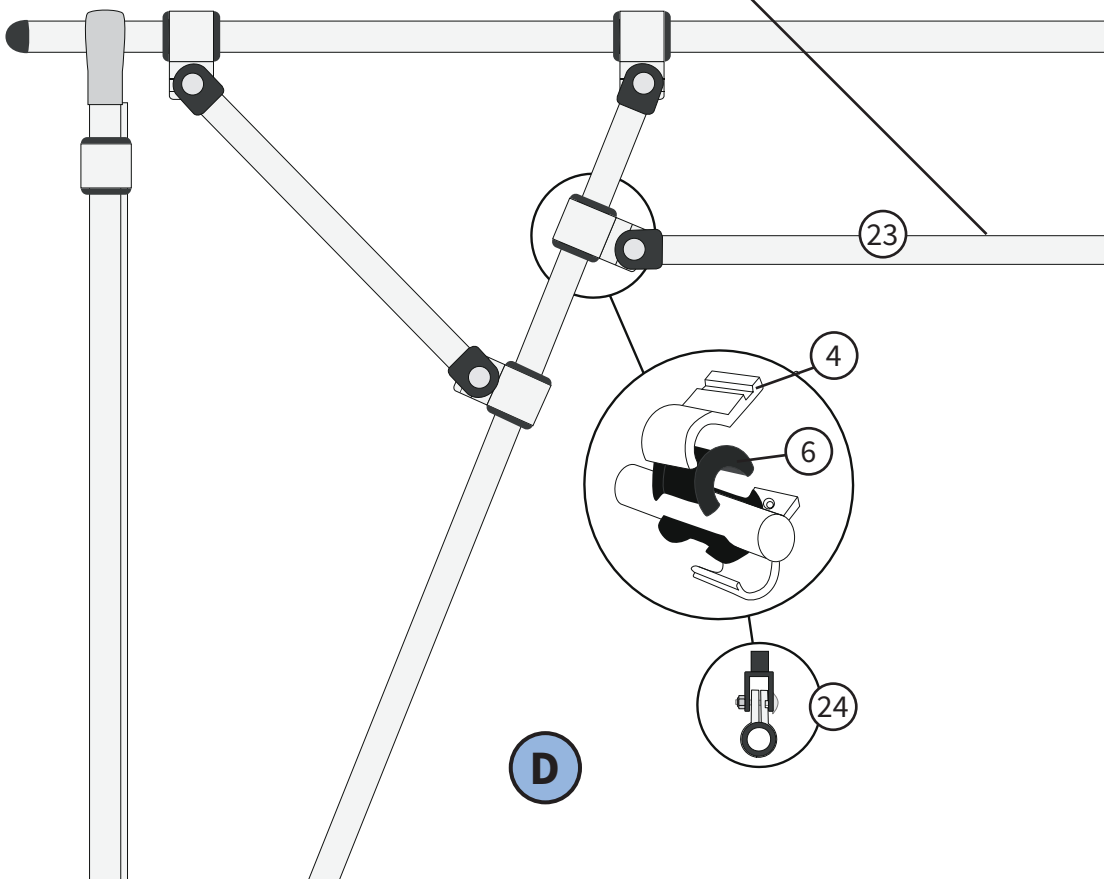
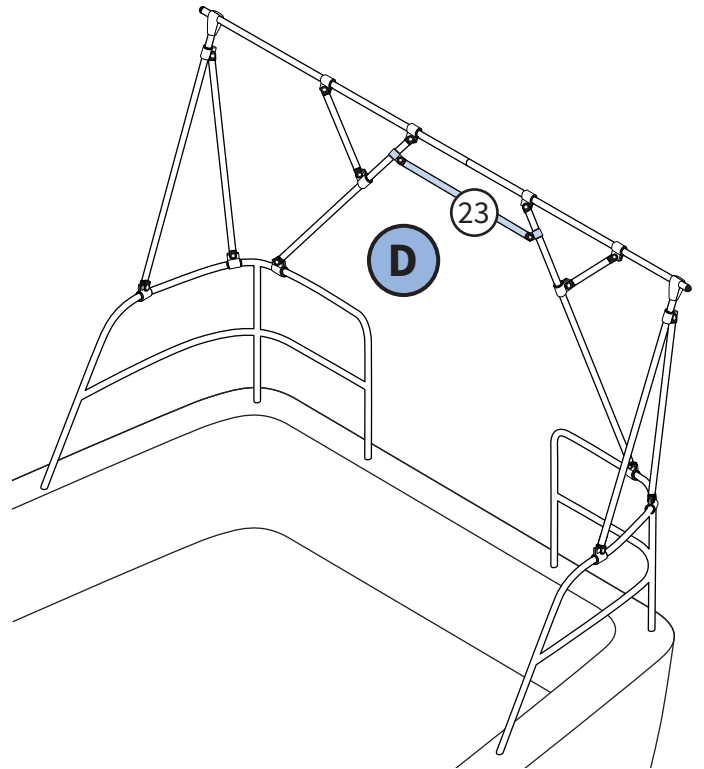
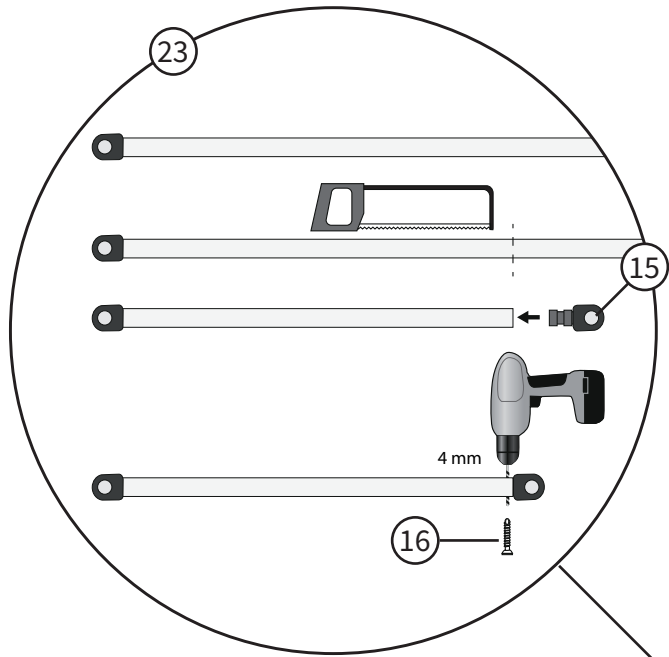
# Mounting overlaying tube and leg/montering av överliggarrör och ben



# Mounting strut/montering av stag



# Mounting cross strut/montering av tvärstag





## Tips & Tricks for Stern Arch

Boatsystem Group AB, Tranedsvägen 112, 426 53 Västra Frölunda Sweden  
Tel: +46 (0)31-69 03 80, [www.boatsystemgroup.com](http://www.boatsystemgroup.com), [info@boatsystemgroup.com](mailto:info@boatsystemgroup.com)

### Verify all parts

Before starting the assembly, it is important to verify all parts in the packaging.

### Pre-assemble parts

It is recommended to pre-assemble the stern arch legs, labeled A in the mounting instructions. This will make the assembly process more straightforward.

### Mark parts

To identify the parts easily during assembly, it is helpful to mark them with different colored tape or a pen.

### Wing nuts

For a smoother installation, initially use the supplied wing nuts. Once you have achieved the desired fit, replace the wing nuts with the accompanying lock nuts.

### Maintenance

To maintain the appearance and functionality of the Stern Arch, ensure it is kept clean. Regularly remove dirt and debris.

### Safety check

Regularly check that all nuts are tightly fastened (not too tight). Loose nuts can come loose during use, posing a safety hazard.

### T-connector lubrication

If necessary, apply a small amount of oil to the screws of the T-connectors for smoother operation (labeled 22 in the mounting instructions).

### Dismantling the Stern Arch

When dismantling the Stern Arch from the boat, handle it with care to avoid any potential damage. While aluminum is strong and lightweight, it can sustain minor damage if mishandled. Treat the components with caution to ensure their longevity and performance.

---

### Verifiera alla delar

Innan monteringen påbörjas är det viktigt att kontrollera alla delar i förpackningen.

### Förmontera delarna

Det rekommenderas att förmontera akterbågens ben, märkta A i monteringsanvisningen. Detta kommer att göra monteringsprocessen enklare.

### Markera delarna

För att lätt kunna identifiera delarna under monteringen är det bra att markera dem med olikfärgad tejp eller en penna.

### Vingmuttrar

För en smidigare installation, använd först de medföljande vingmuttrarna. När du har uppnått önskad passform, byt ut vingmuttrarna mot de medföljande låsmuttrarna.

### Underhåll

För att behålla utseendet och funktionaliteten hos Stern Arch, se till att den hålls ren. Ta bort smuts och skräp regelbundet.

### Säkerhetskontroll

Kontrollera regelbundet att alla muttrar är ordentligt åtdragna (inte för hårt). Lösa muttrar kan lossna under användning och utgöra en säkerhetsrisk.

### T-koppling, smörjning

Applcera vid behov en liten mängd olja på skruvarna på T-kopplingarna för smidigare funktion (märkt 22 i monteringsanvisningen).

### Demontering av Stern Arch

När du demonterar Stern Arch från båten, hantera den med försiktighet för att undvika eventuella skador. Även om aluminium är starkt och lätt, kan det få mindre skador om det hanteras fel. Behandla komponenterna med försiktighet för att säkerställa deras livslängd och prestanda.