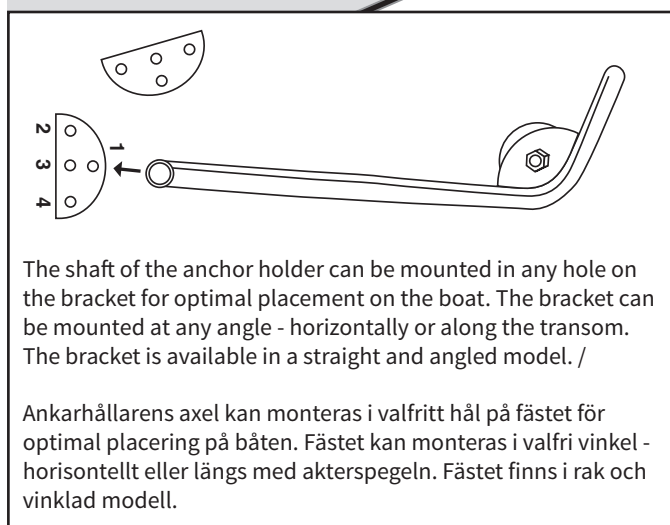
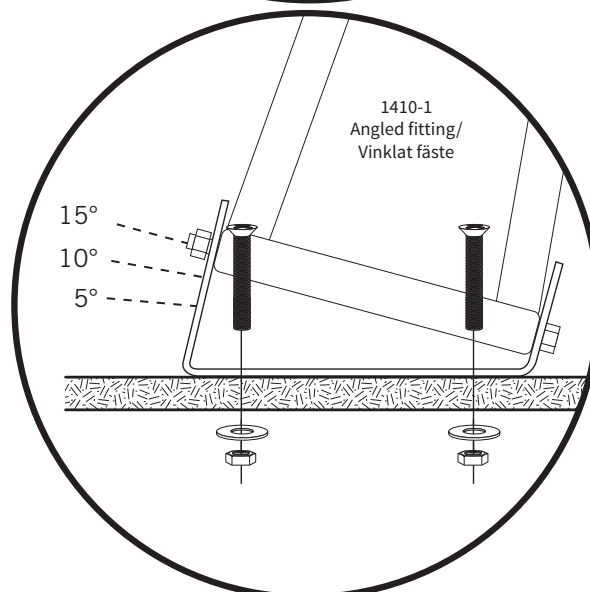
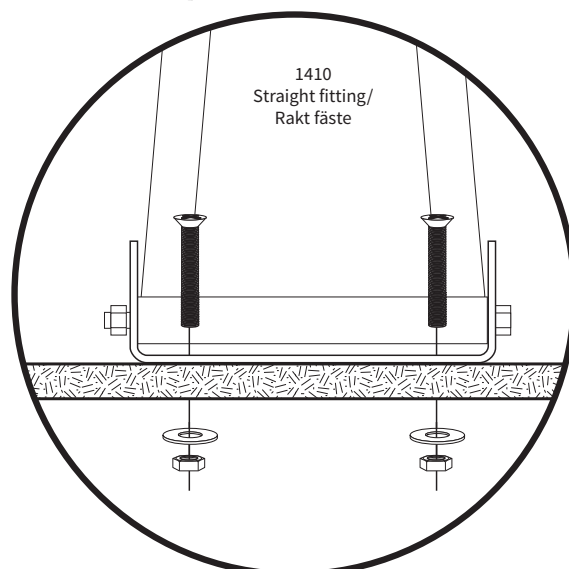
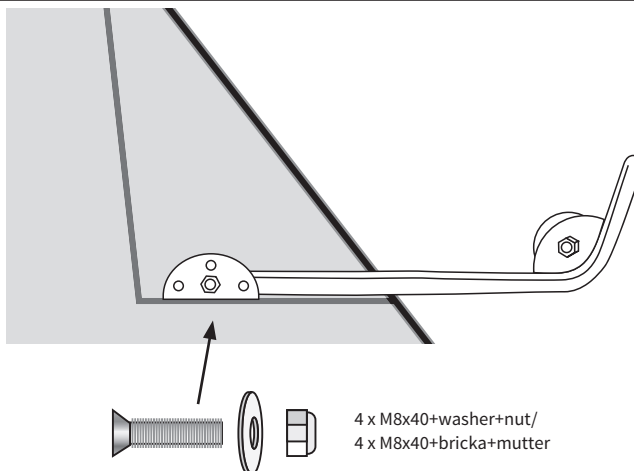
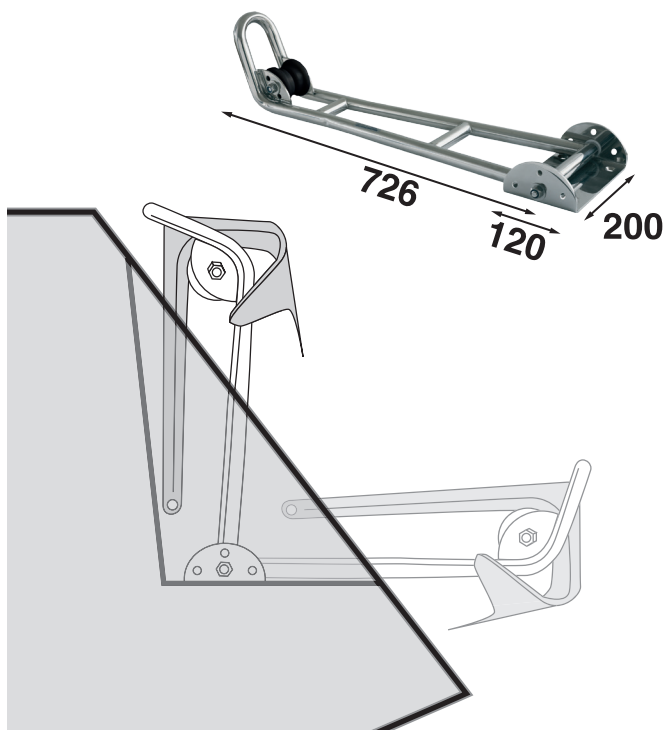


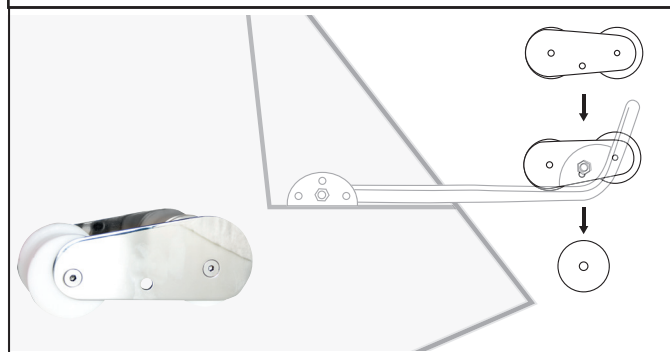


NOTE: This boat accessory is only to be used at sea. **OBS:** Detta båtillbehör är endast för bruk till sjöss.



The shaft of the anchor holder can be mounted in any hole on the bracket for optimal placement on the boat. The bracket can be mounted at any angle - horizontally or along the transom. The bracket is available in a straight and angled model. /

Ankarhållarens axel kan monteras i valfritt hål på fästet för optimal placering på båten. Fästet kan monteras i valfri vinkel - horisontellt eller längs med akterspegeln. Fästet finns i rak och vinklad modell.



P1116: Additional accessories. Double Anchor Roller. / Extra tillbehör. Ankarvippa.

The anchor holder is mounted in the hull with suitable bolts. / Ankarhållaren monteras i skrovet med lämpliga bultar.