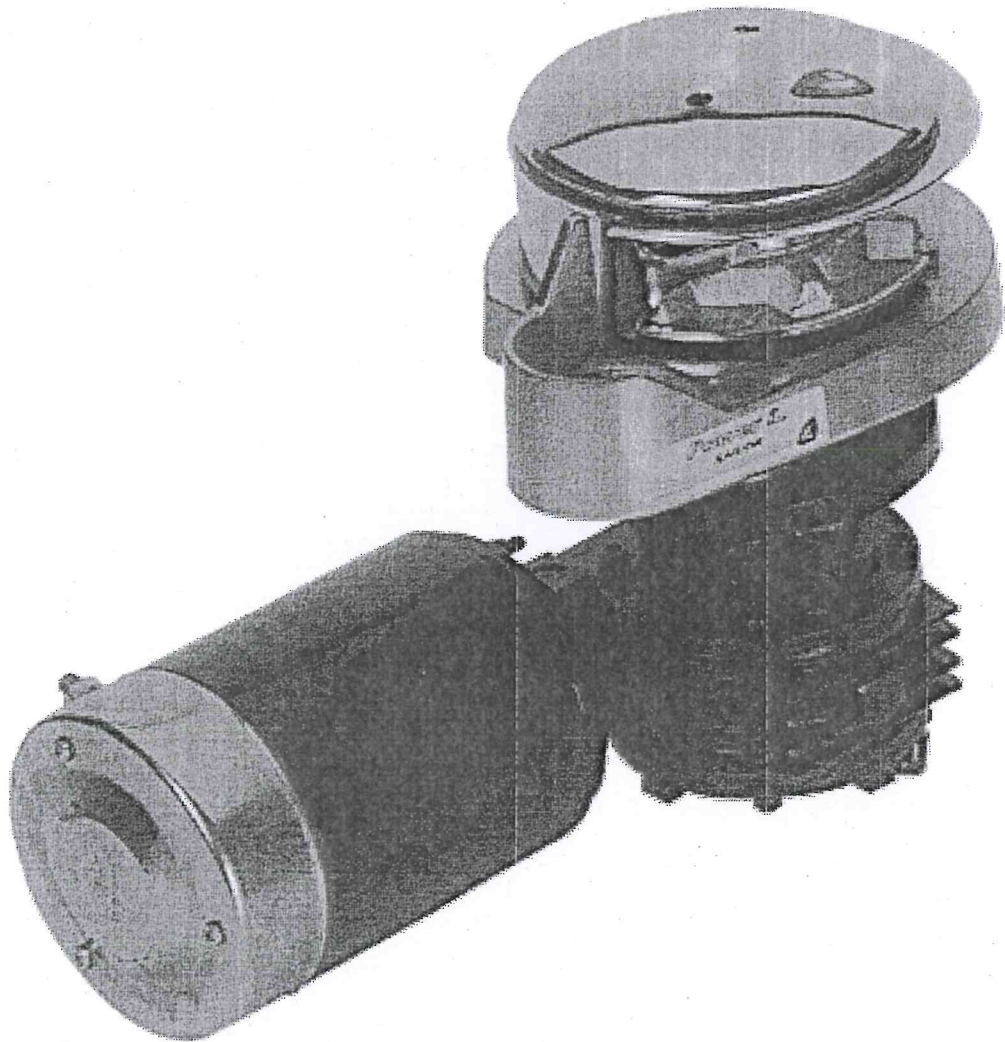
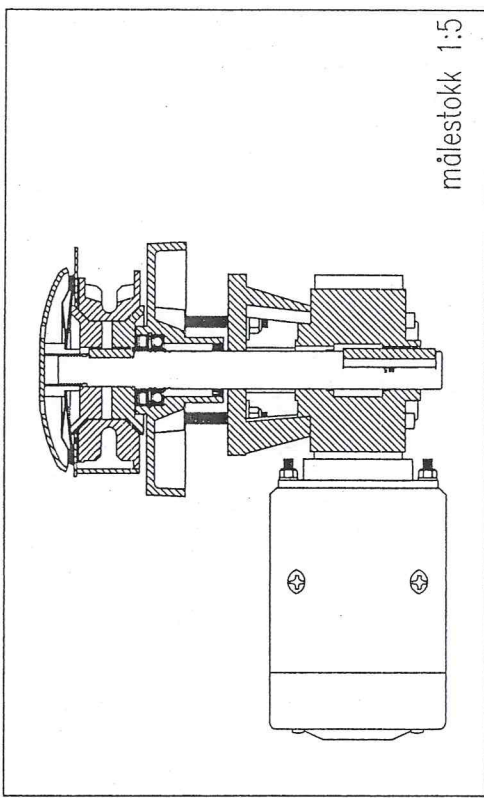
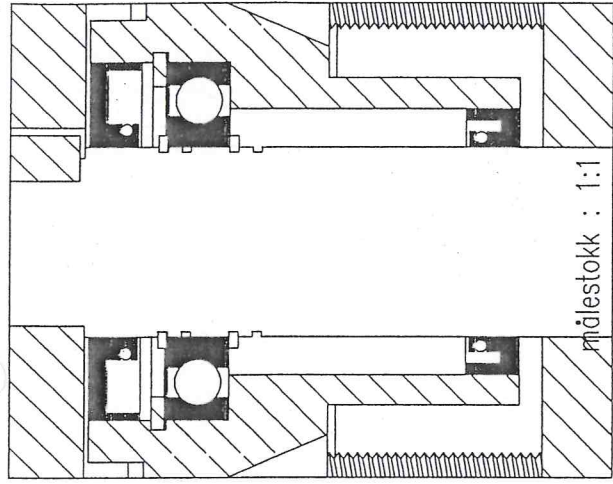


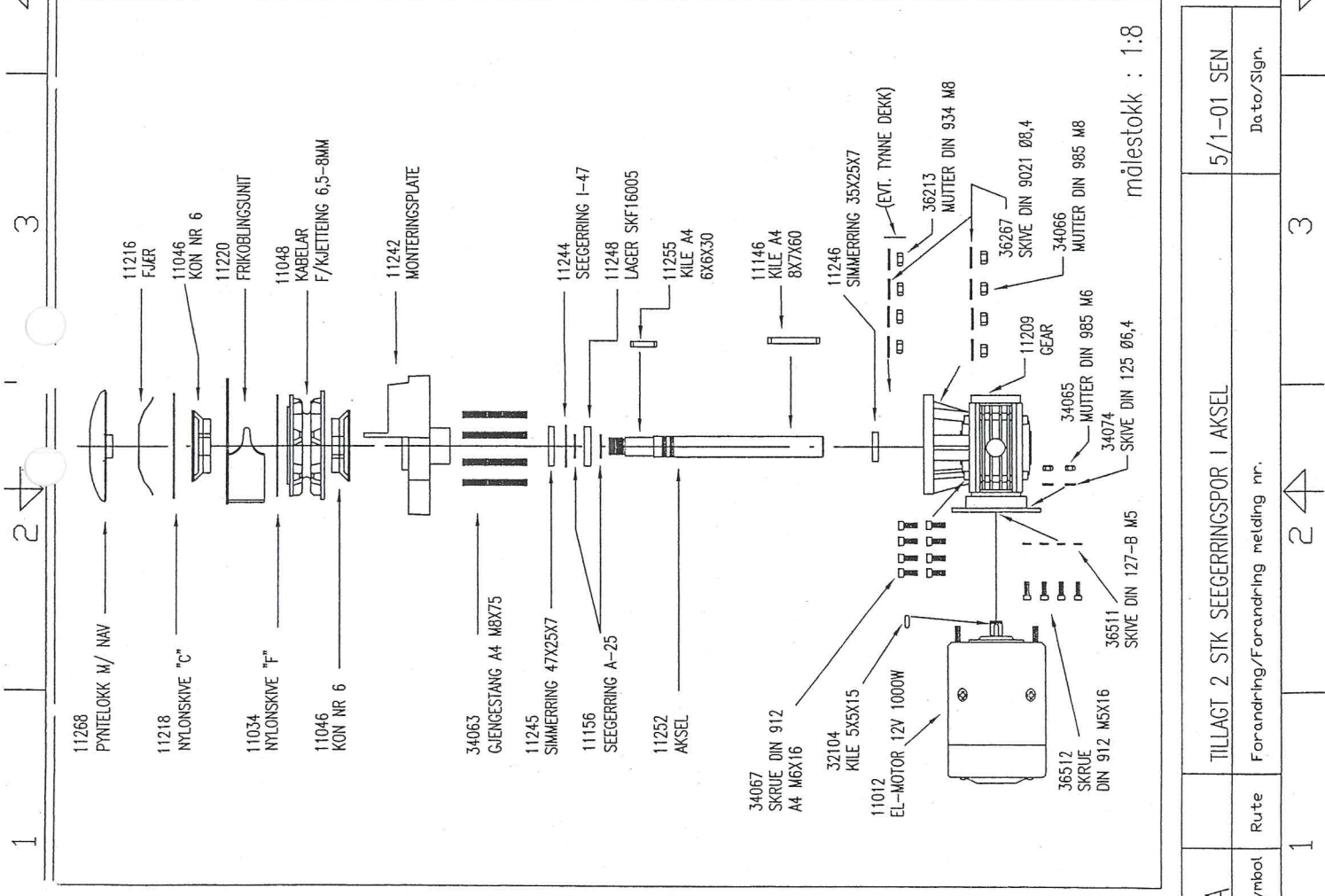
Sailor 1000w



1 2 3 4 5 A B C D

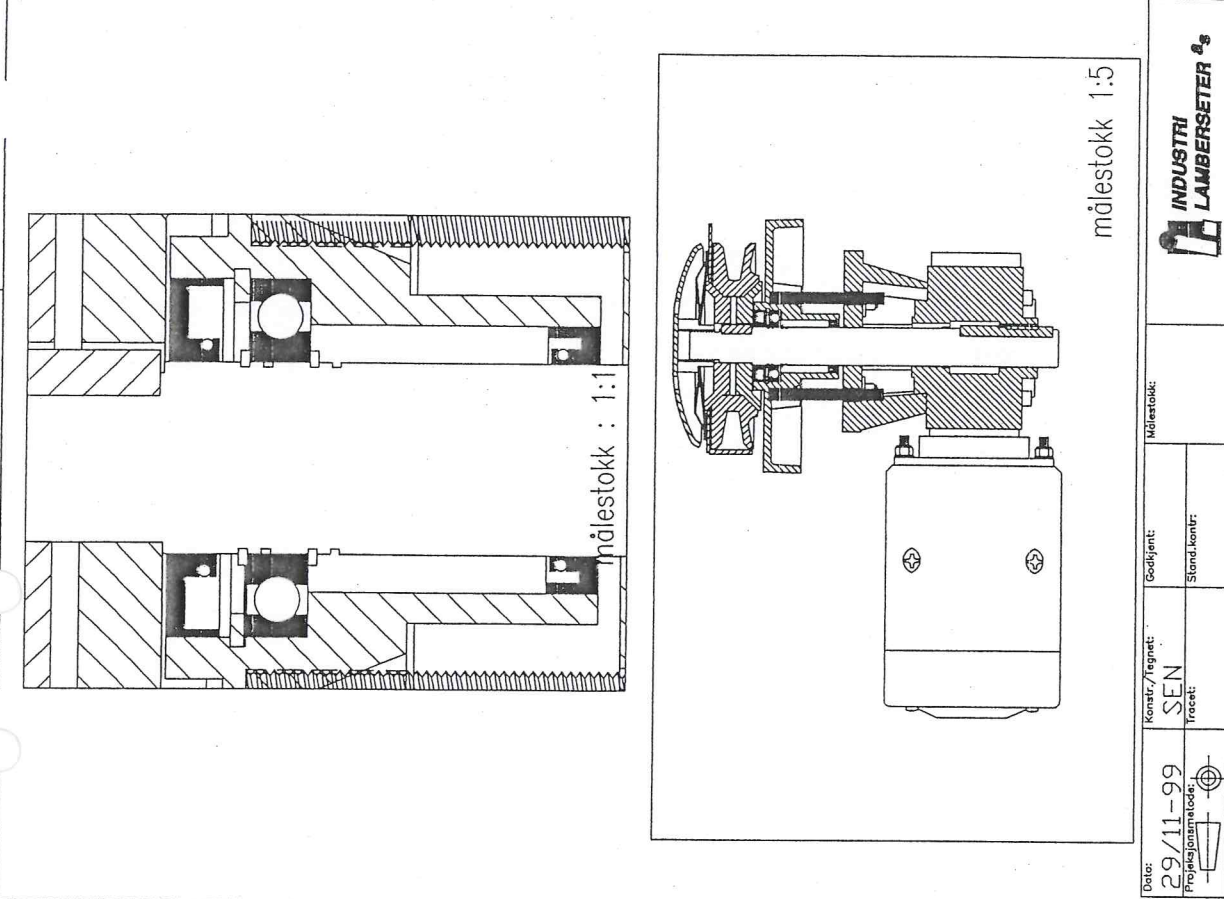


Dato: 12/11-99	Konstr./regnet: SEN	Godkjent:	Målestokk:	INDUSTRI LAMBERSETER AS	Eratallet nr:
Prosjektnummer:	Tracet:	Stand.kontr:			
Titel: SAILOR KJETTING 6,5-8MM 12V SPLITT TEGNING				Eratallet nr: 11200-2-A	
Henvisning:				Beregning:	

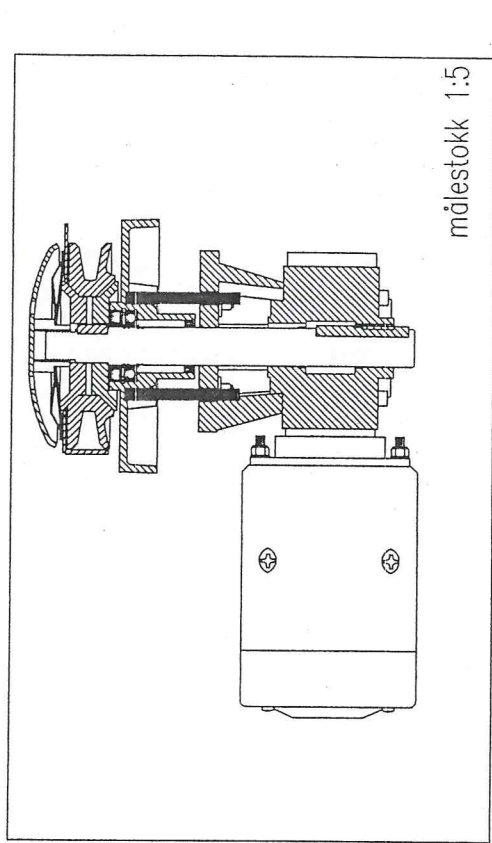
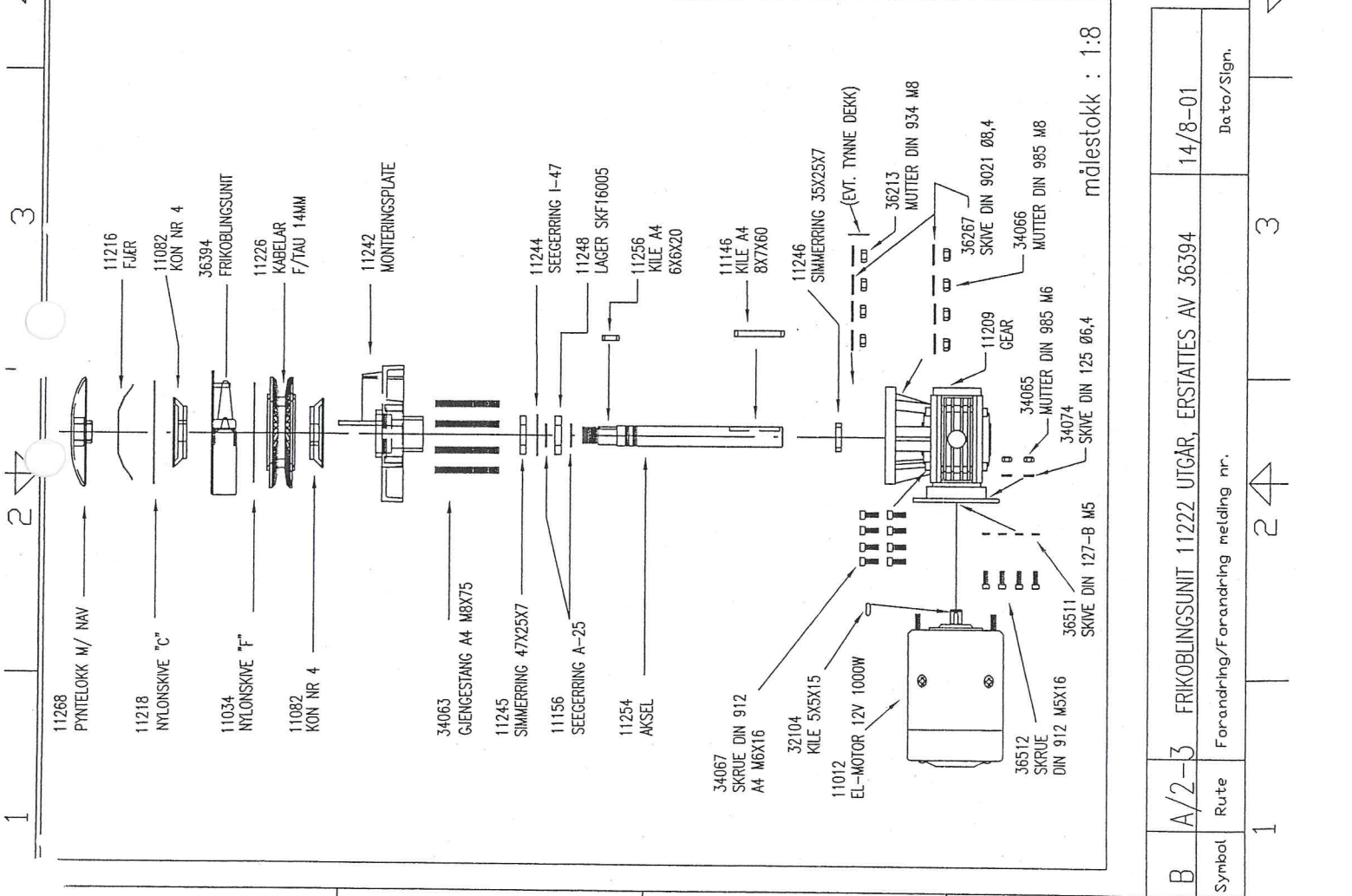


1	2	3	4	5	6
A	TILLAGT 2 STK SEEGERRINGSPOR I AKSEL				5/1-01 SEN
Symbol	Rute	Forandring/Forandring melding nr.			Da.to/Sign.

1 2 3 4 5 A B C D



målestokk : 1:8



Date: 29/11-99	Konstr./tegn: SEN	Godkjent:	Målestokk:	INDUSTRI LAMBERSETER AS
Prosjektnummer:	Trekk:	Stand.konstr:	Erlattet for:	
Tittel: SAILOR TAU 14MM				Erlattet nr:
12V 1000W				
SPLITT TEGNING				Tegningnummer: 11202-2-B
Henviing: Beregning:				

1 2 3 4 5 A B C D

B	A/2-3	FRIKOBINGSUNIT 11222 UTCAR, ERSTATTES AV 36394	14/8-01	Date/Sign.
Symbol	Rute	Forandring/Forandring melding nr.		