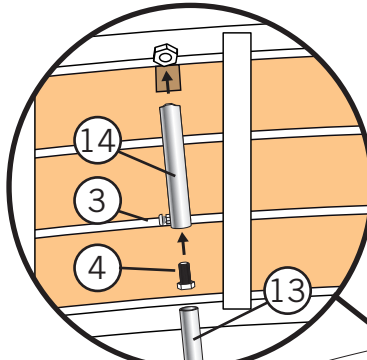
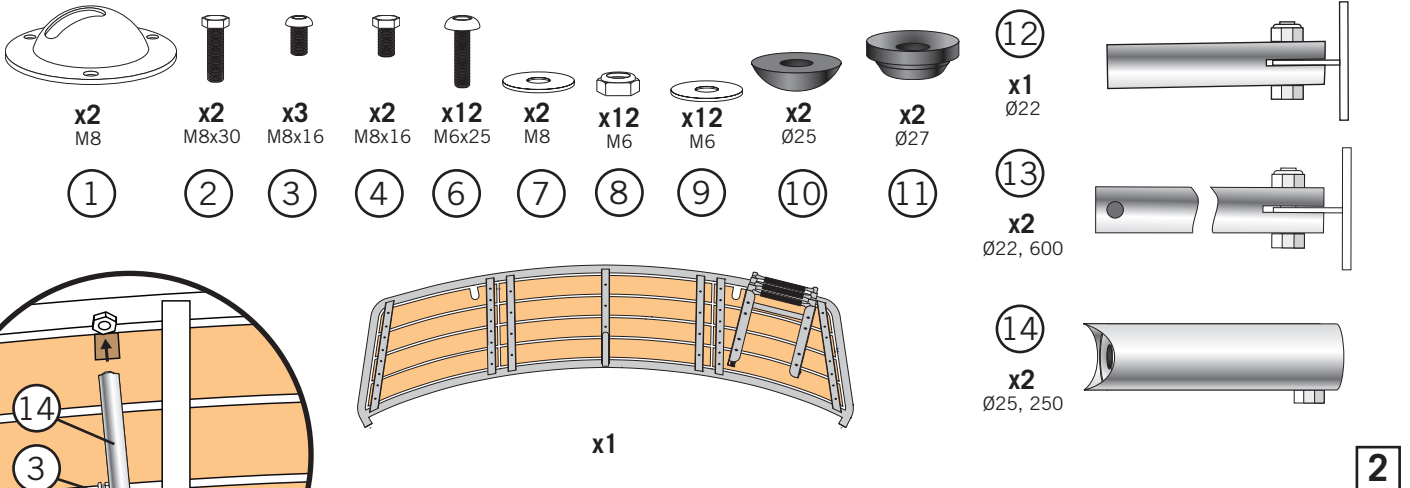
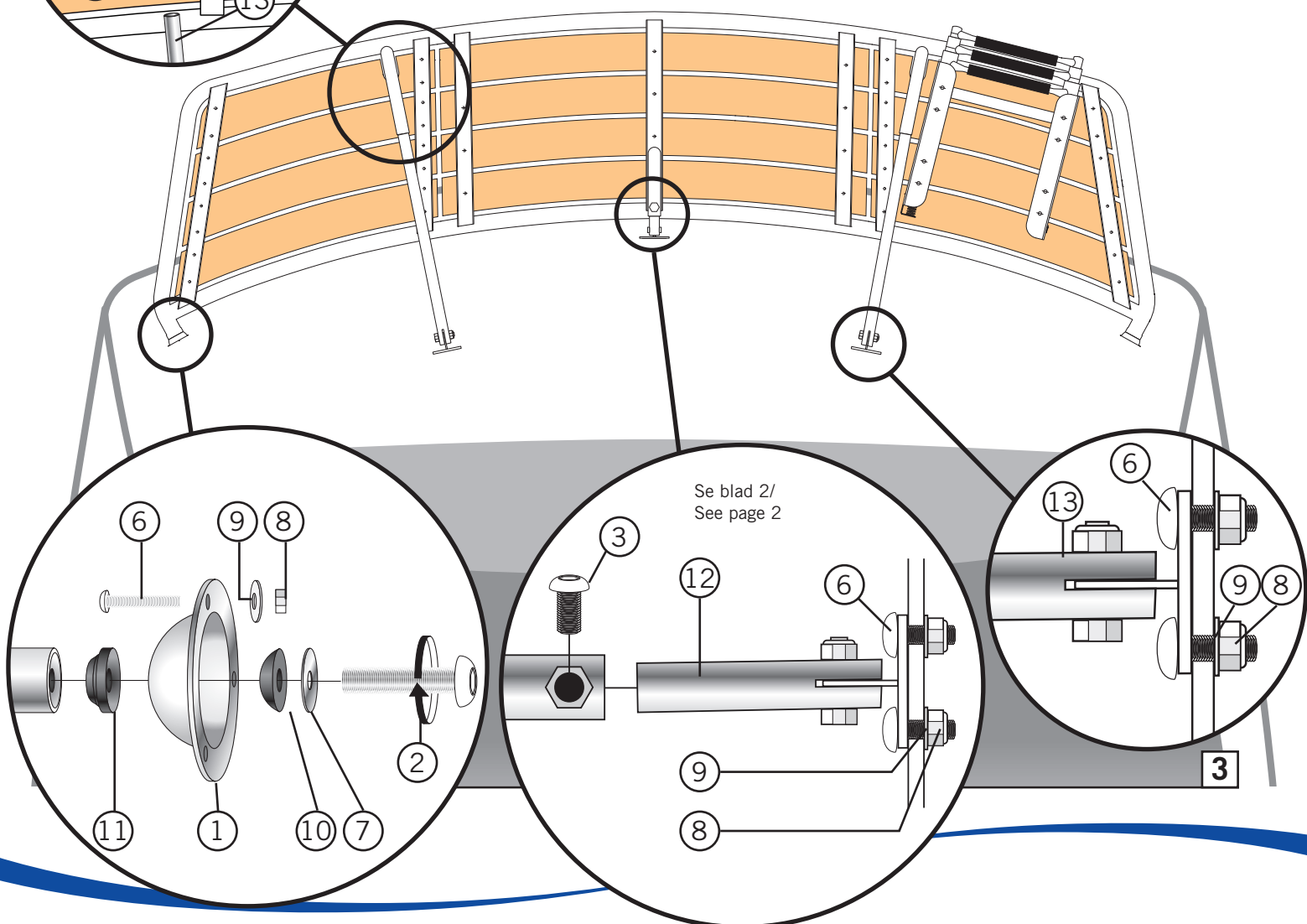


Detta behöver du:
You will need this:



Se blad 2/
See page 2



Se blad 2/
See page 2

3

