

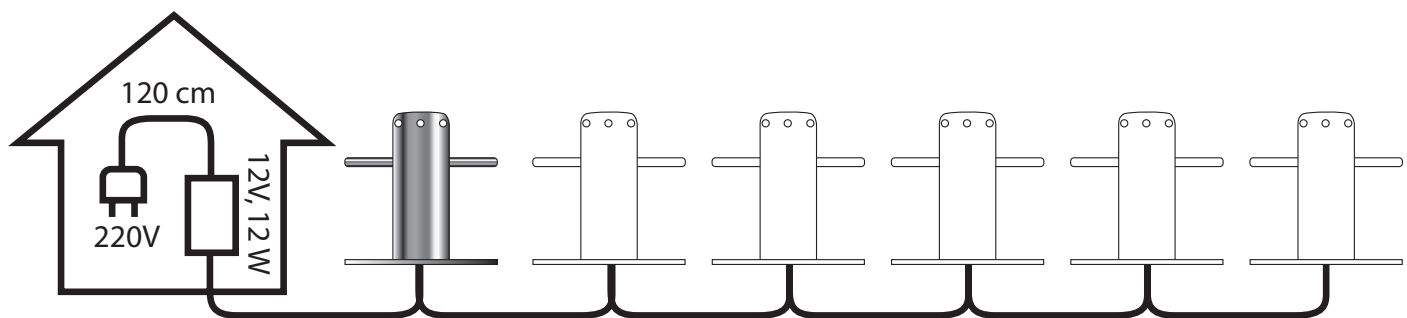
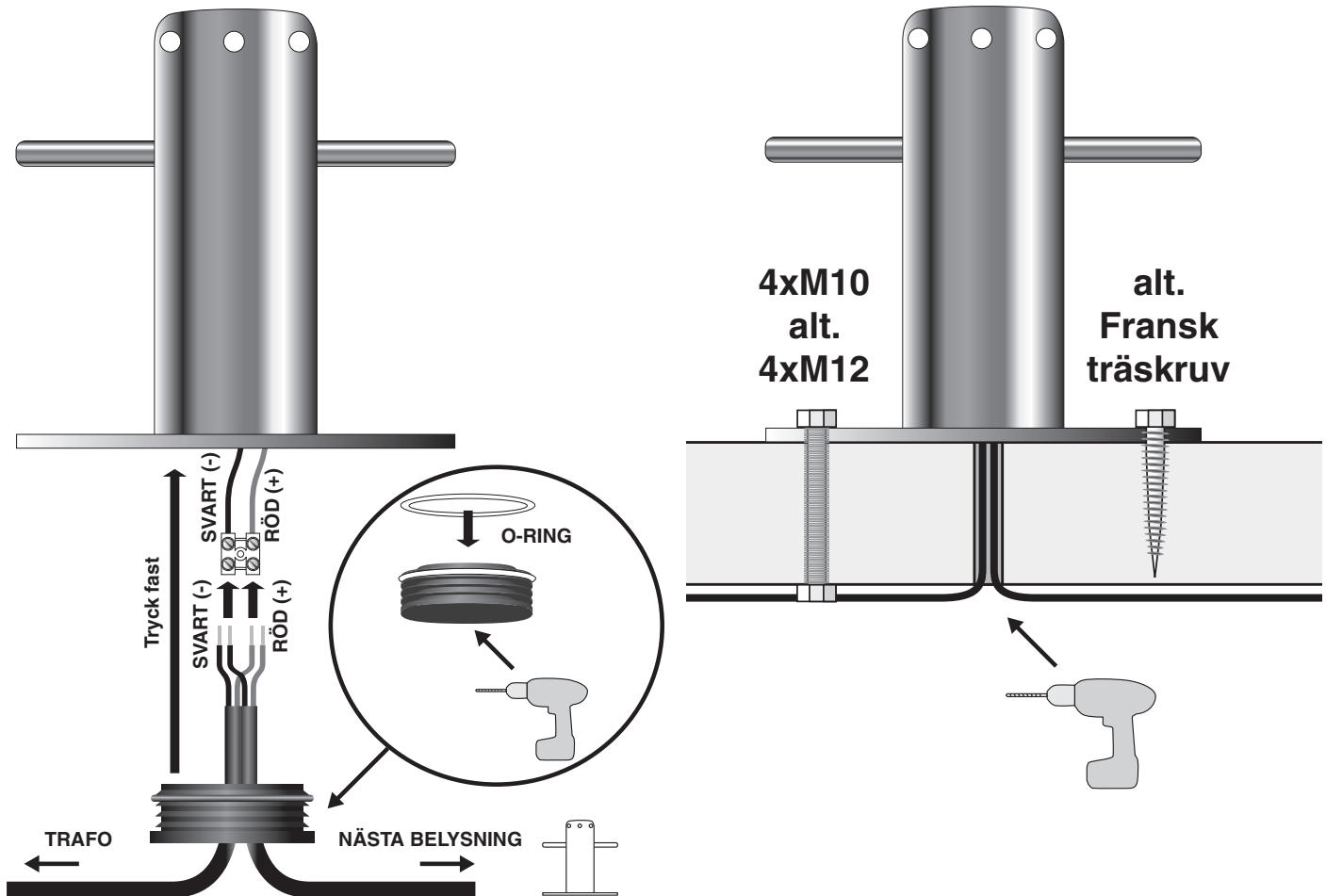
Båtsystem



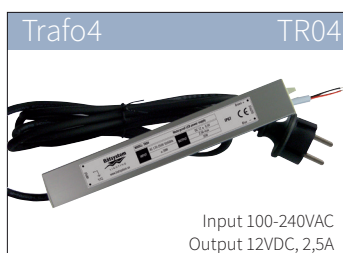
BPL200 - Monteringsanvisning

Båtsystem AB, Traneredsvägen 112, 426 53 Västra Frölunda, Tel: 031-69 03 80, Fax: 031-690097
www.batsystem.se, info@batsystem.se

BPL80200 - Rostfritt syrafast stål AiSi 316, 6 st LED. 120mA, 12V



Rekommenderade batterieliminators:



För utomhusmiljö. Upp till 15 pollare.
IP67 water resistance.



För inomhusmiljö (skyddat mot fukt).
Upp till 10 pollare.

Kan kombineras med denna belysning:



IP65 water resistance.

Spare parts

