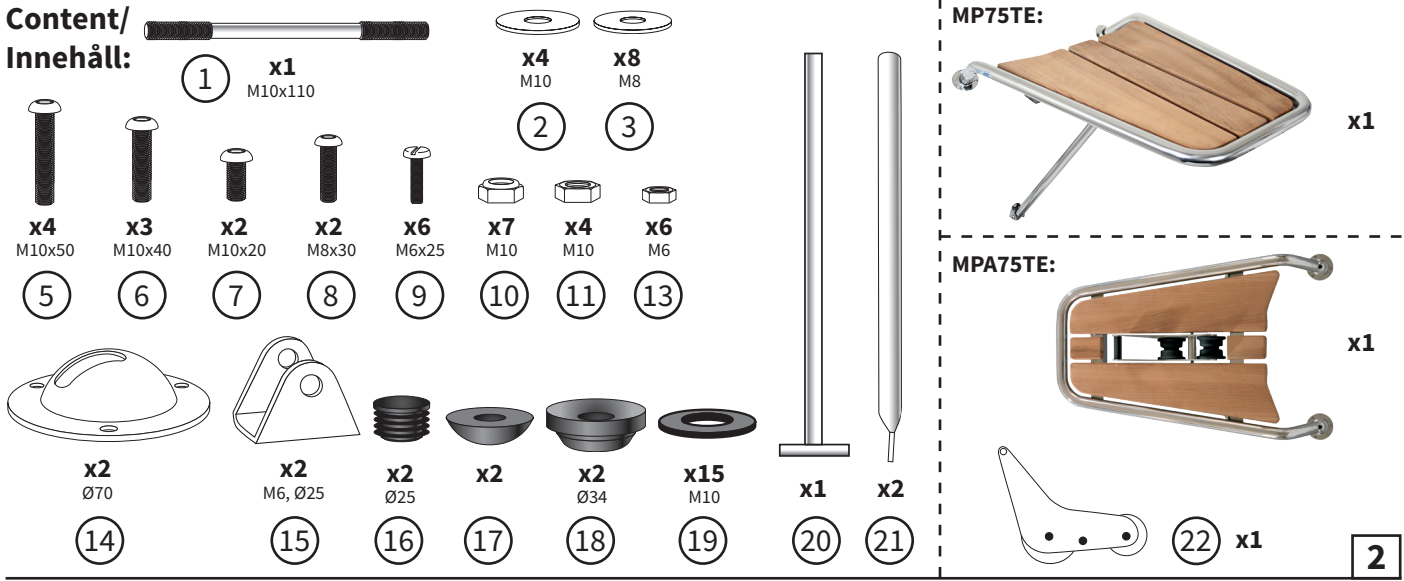


**!** **NOTE:** This boat accessory is only to be used at sea. **OBS:** Detta båttillbehör är endast för bruk till sjöss.

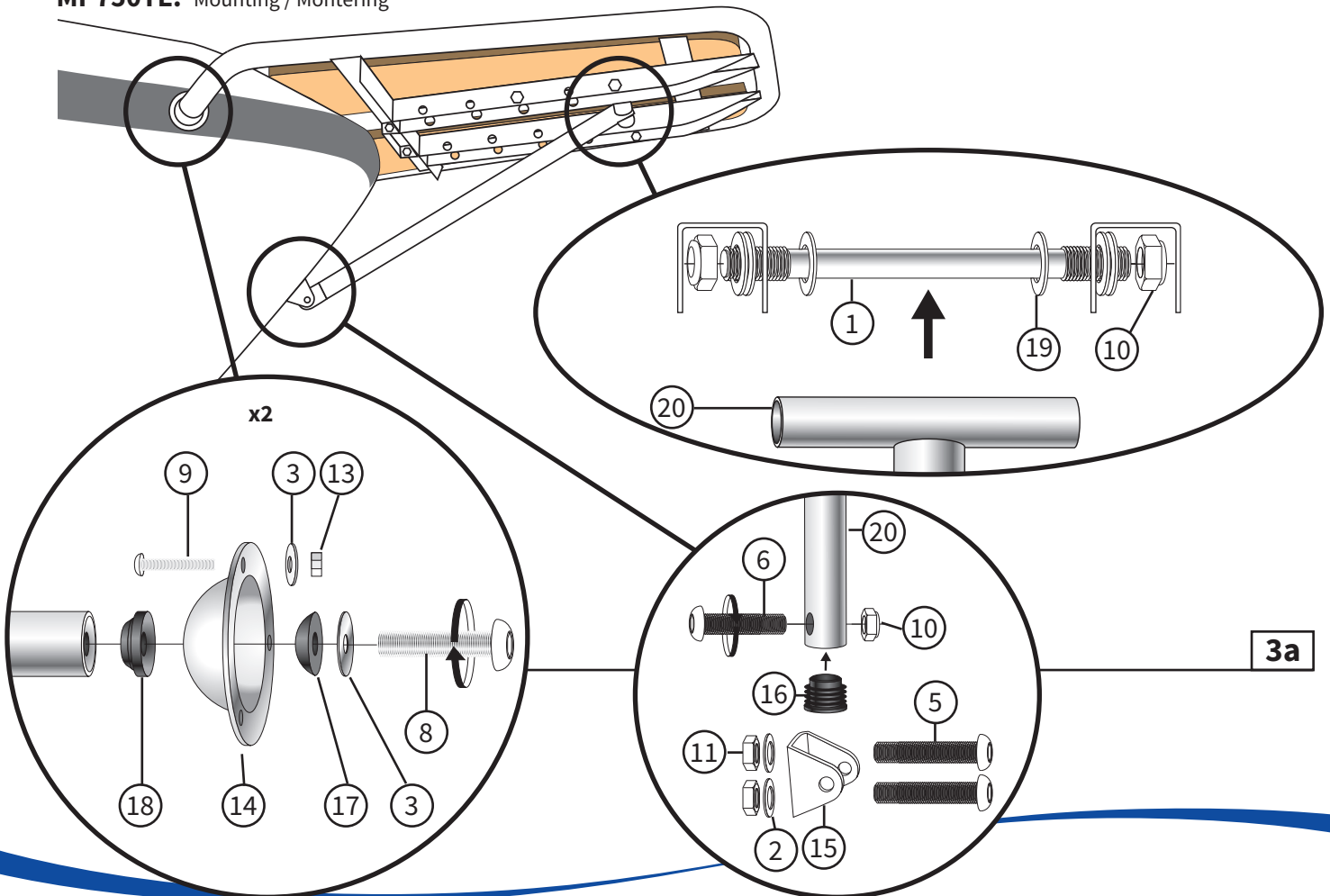
You will need this:  
Detta behöver du:



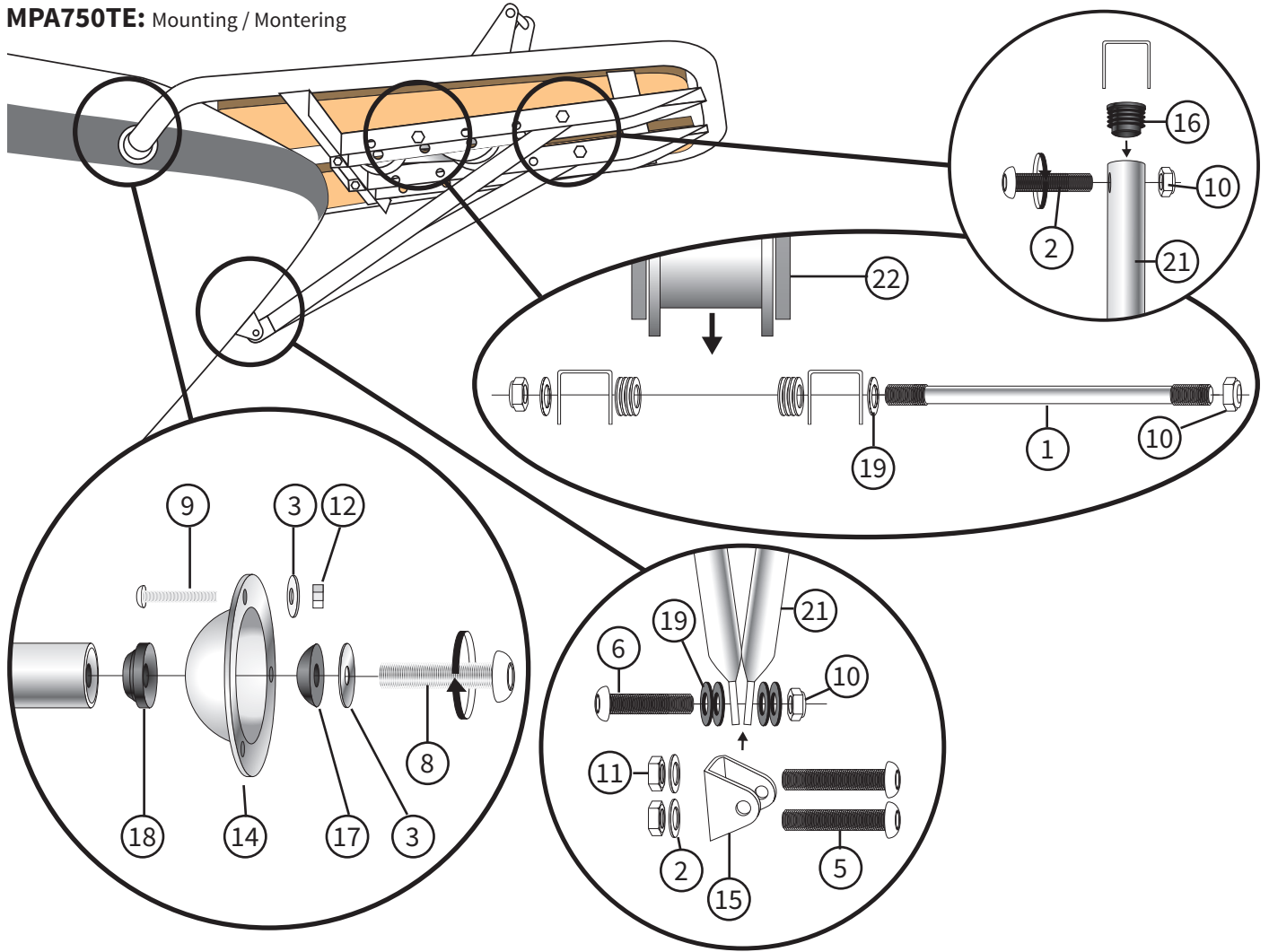
**Content/  
Innehåll:**



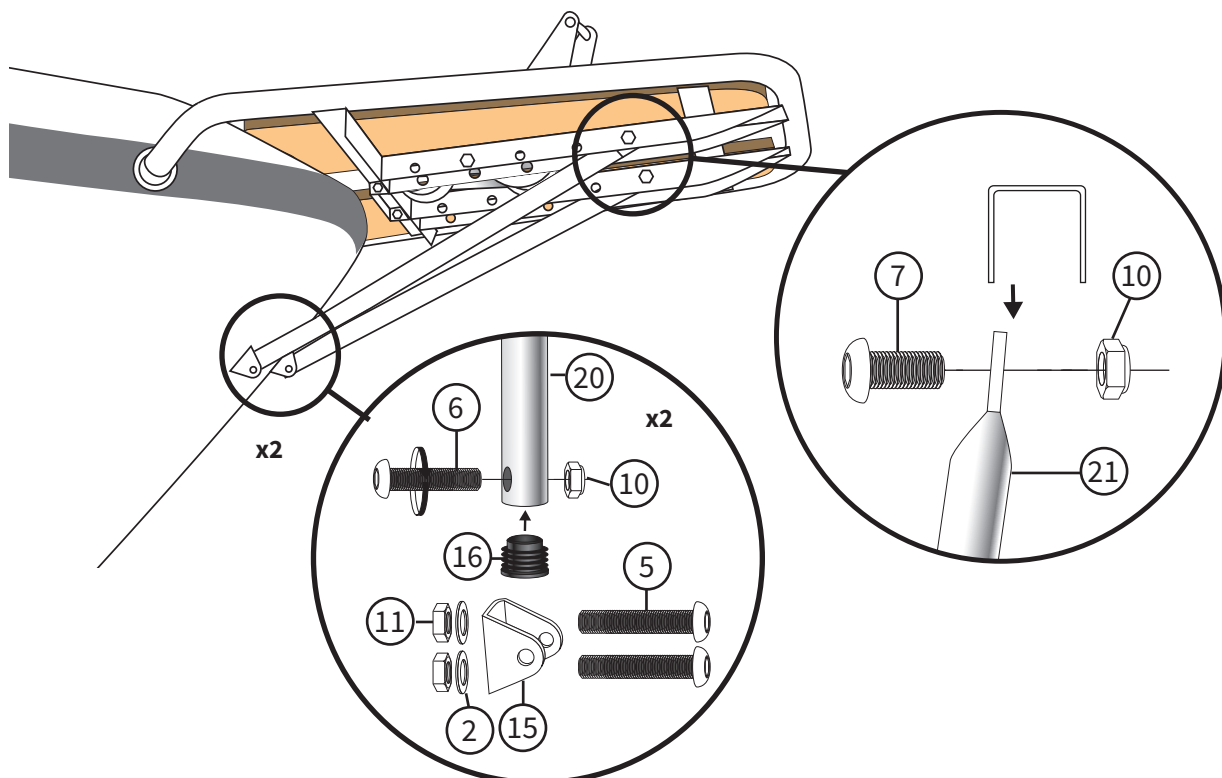
**MP750TE: Mounting / Montering**



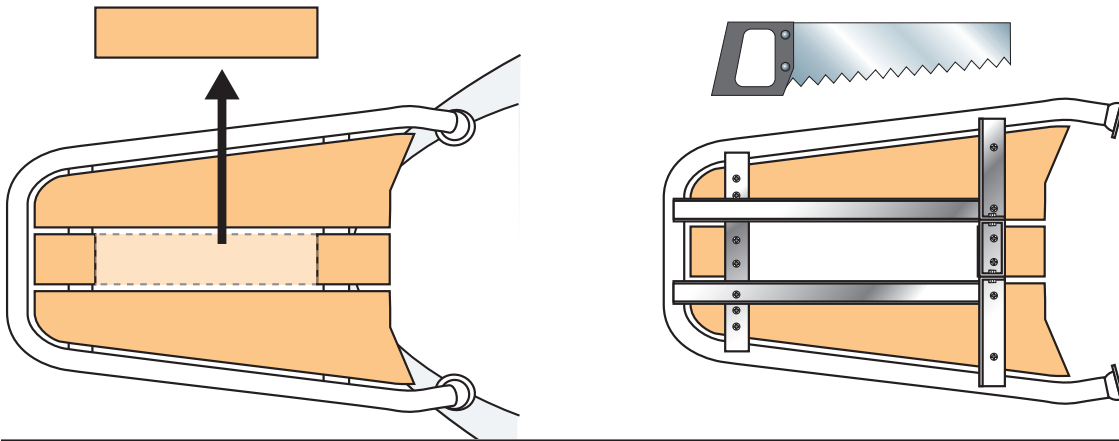
**MPA750TE:** Mounting / Montering



**MPA750TE:** Alternative strut mounting with two fittings in the stem. / Alternativt stagmontage med två beslag i stäven.

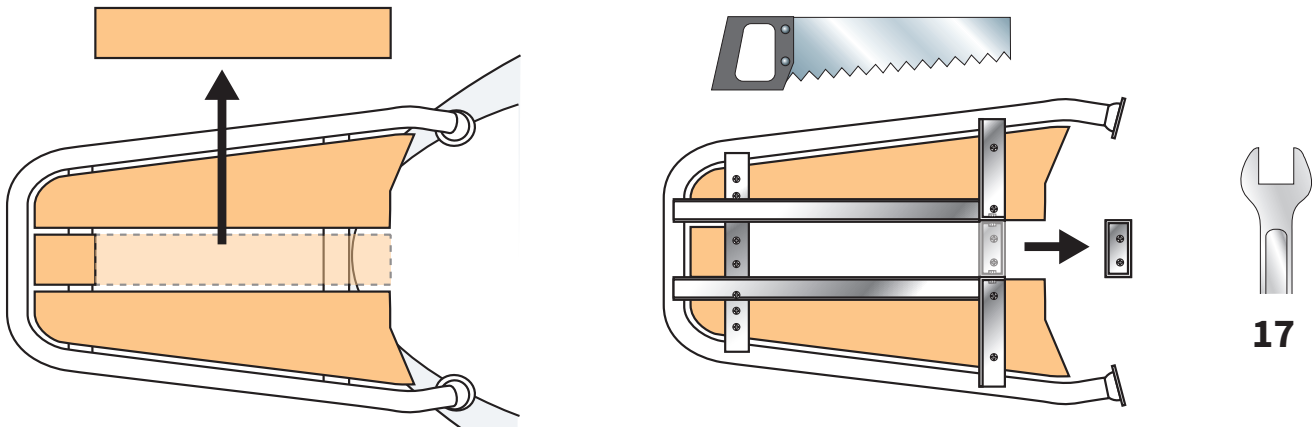


**MPA750TE:** Alternative strut mounting with two fittings in the stem /Alternativ stagmontering med två beslag i spindeln.



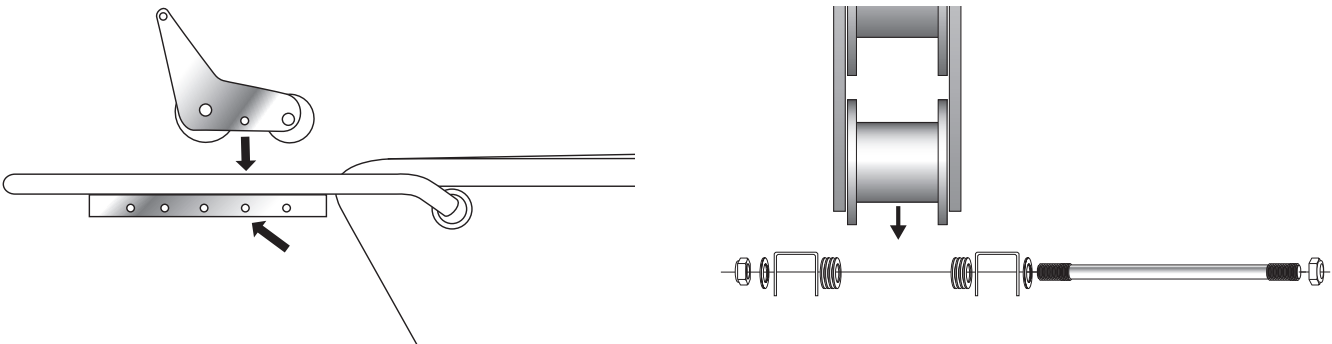
**4a**

**MP750TE:** A larger opening can be made if necessary when mounting over an existing anchor holder. Större öppning kan fås vid behov vid montering över befintlig ankarhållare.



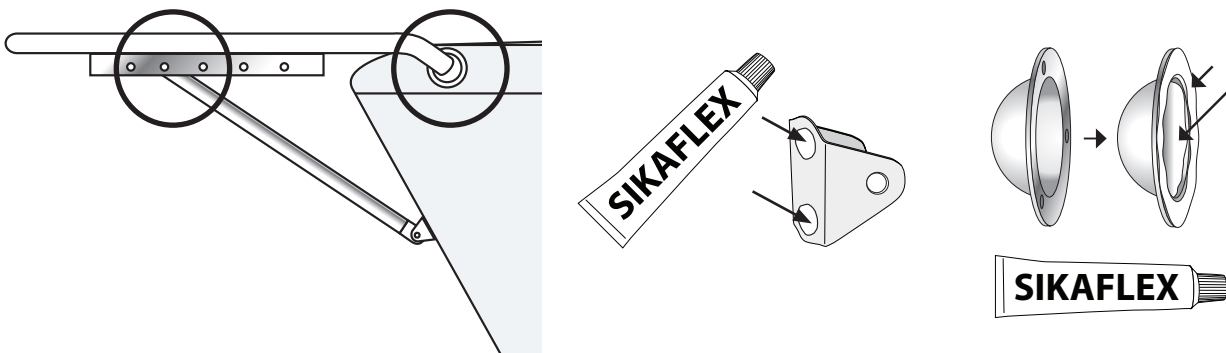
**4b**

**MPA750TE:** The anchor holder is fixed in the beam's second hole from the bow. Ankarhållaren monteras fast i balkens andra hål från fören sett.

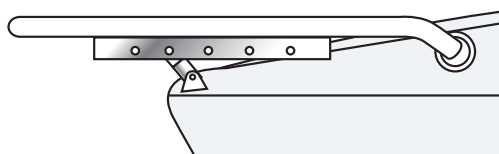


**4c**

Seal with sikaflex at the attachments to the hull. / Täta med sikaflex vid infästningarna mot skrovet.

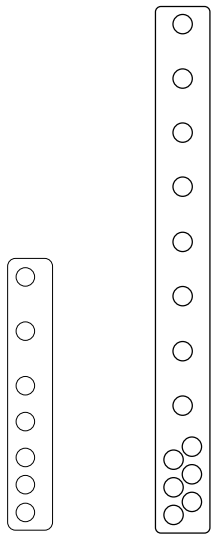


**MP750TE:** Alternate mounting / Alternativt montage.





**MP750TE:** Installation over existing anchor holder. / Montage över befintlig ankarhållare.

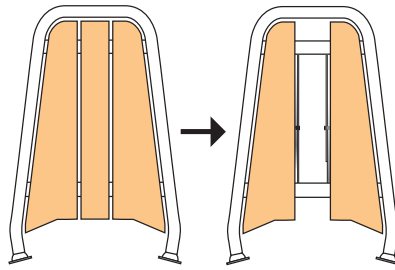


**P1074**

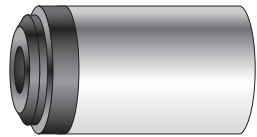
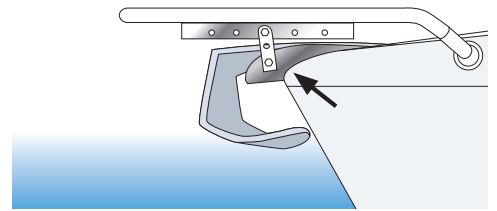
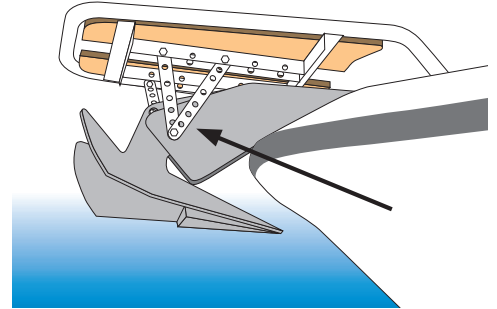
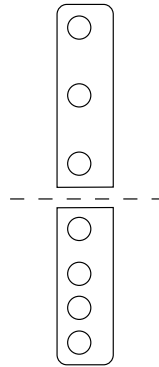
150x25 mm

**P1091**

290x30 mm

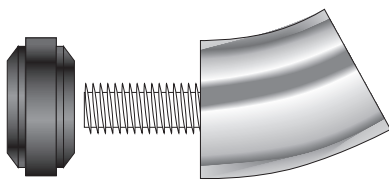
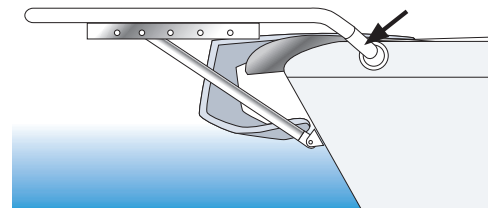


alt.



**P1010**

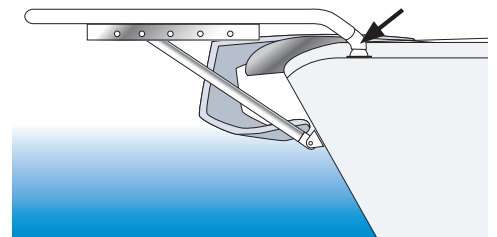
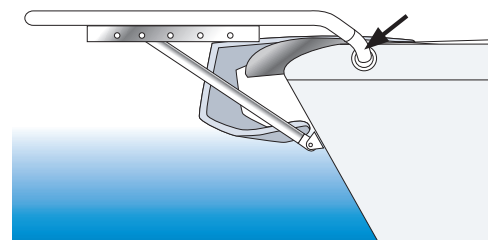
50 mm



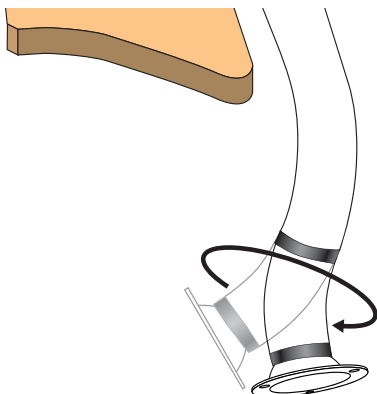
alt.

**P1085**

30°



alt.



alt. etc

