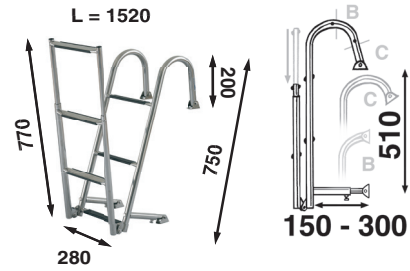
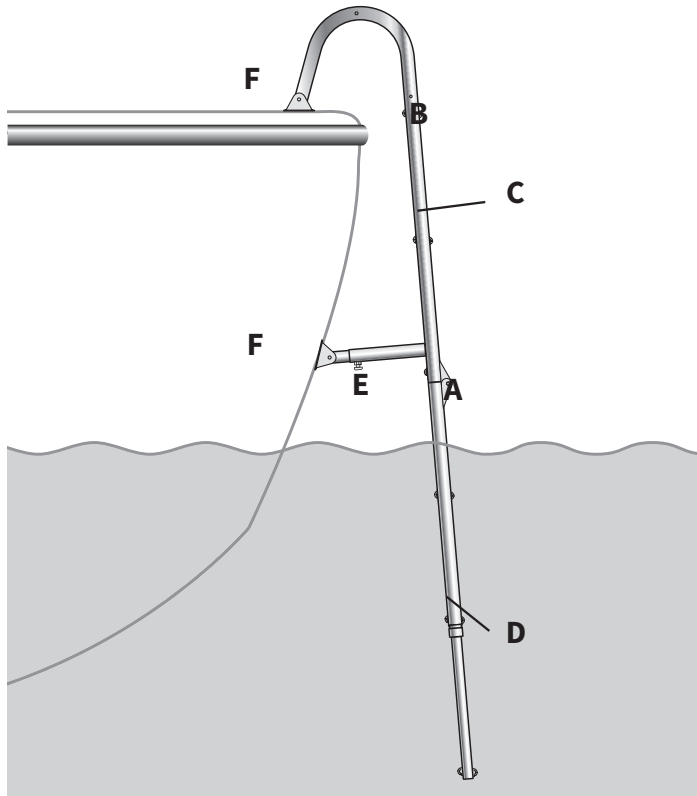
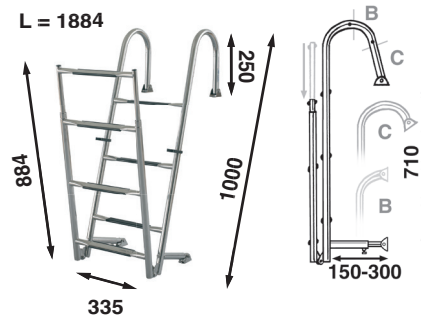




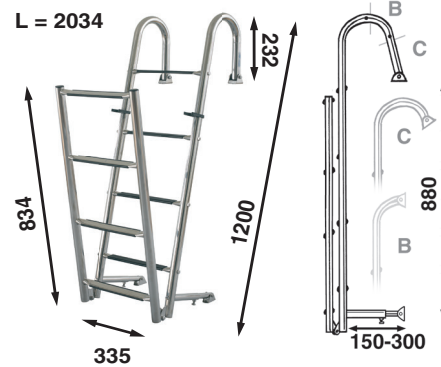
**NOTE:** This boat accessory is only to be used at sea. **OBS:** Detta båtillbehör är endast för bruk till sjöss.



**BUT75**

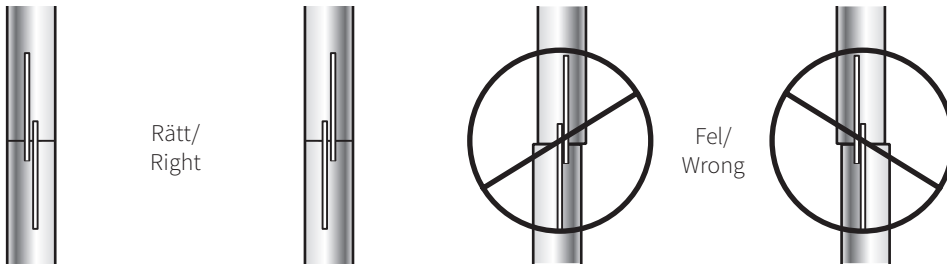


**BUT100**



**BUT125**

The steps can be cut at B and C if necessary./  
Stegen kan kapas vid B och C vid behov.



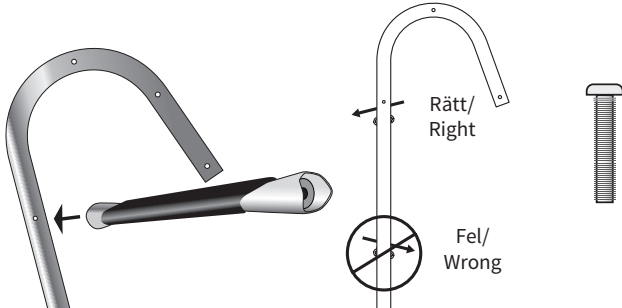
Rätt/  
Right

Fel/  
Wrong

Check the fit with the lower part at the hinges first so that the steps are mounted on the right side of the curved strut

Kolla passning med underdel vid gångjärnen först så att stegen monteras på rätt sida av det böjda staget.

A



Rätt/  
Right

Fel/  
Wrong

Attach the footsteps to this stay (on the inside). Make sure that the step angle is correct - they should slope upwards when you climb.

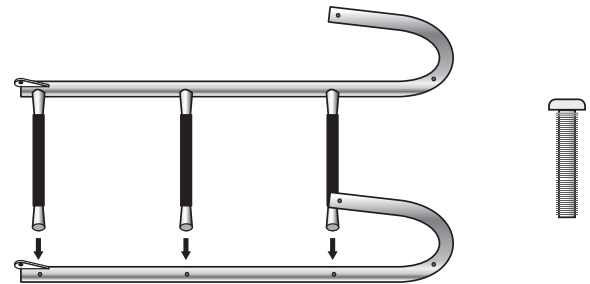
**NOTE! Use grease on the bolt so that it does not cut**

Fäst fotstegen på detta staget (på insidan).

Se till att stegvinkeln blir rätt - de skall luta uppåt när du klättrar.

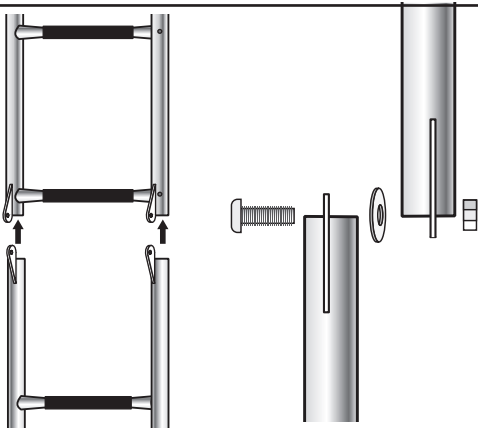
**OBS! Använd fett på bulten så att den inte skär**

B C



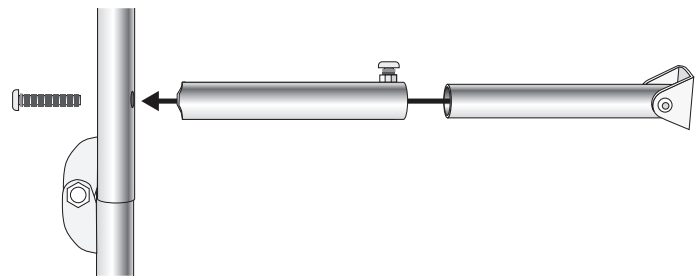
Assemble the second curved strut in the step./  
Montera ihop det andra böjda staget i steget.

B C



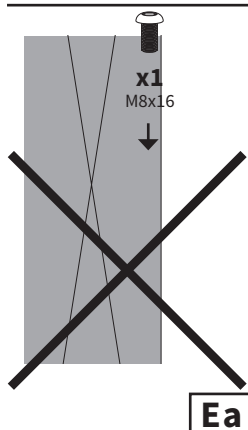
Assemble the upper and lower part of the steps at the hinges. /  
Montera ihop över- och underdel av stegen vid gångjärnen.

A C D

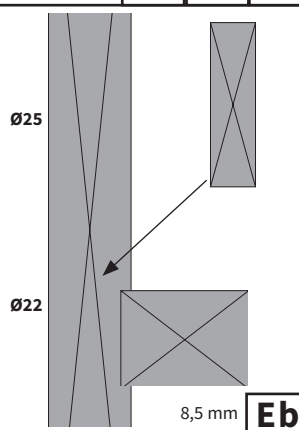


The strut is screwed into the steps. The length is adjusted telescopically. /  
Stagen skruvas fast i stegen. Längden justeras teleskopiskt.

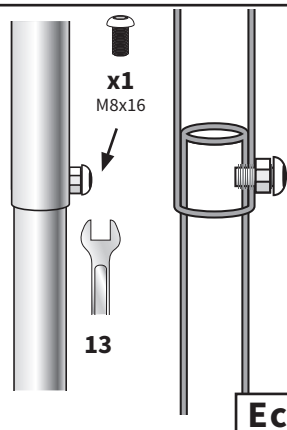
E



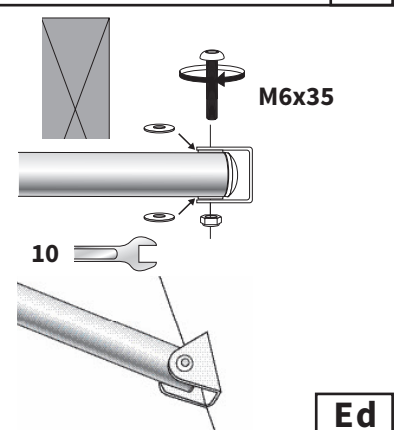
Ea



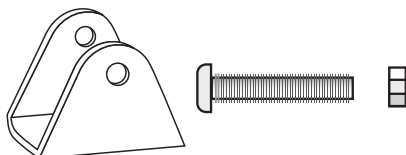
Eb



Ec



Ed

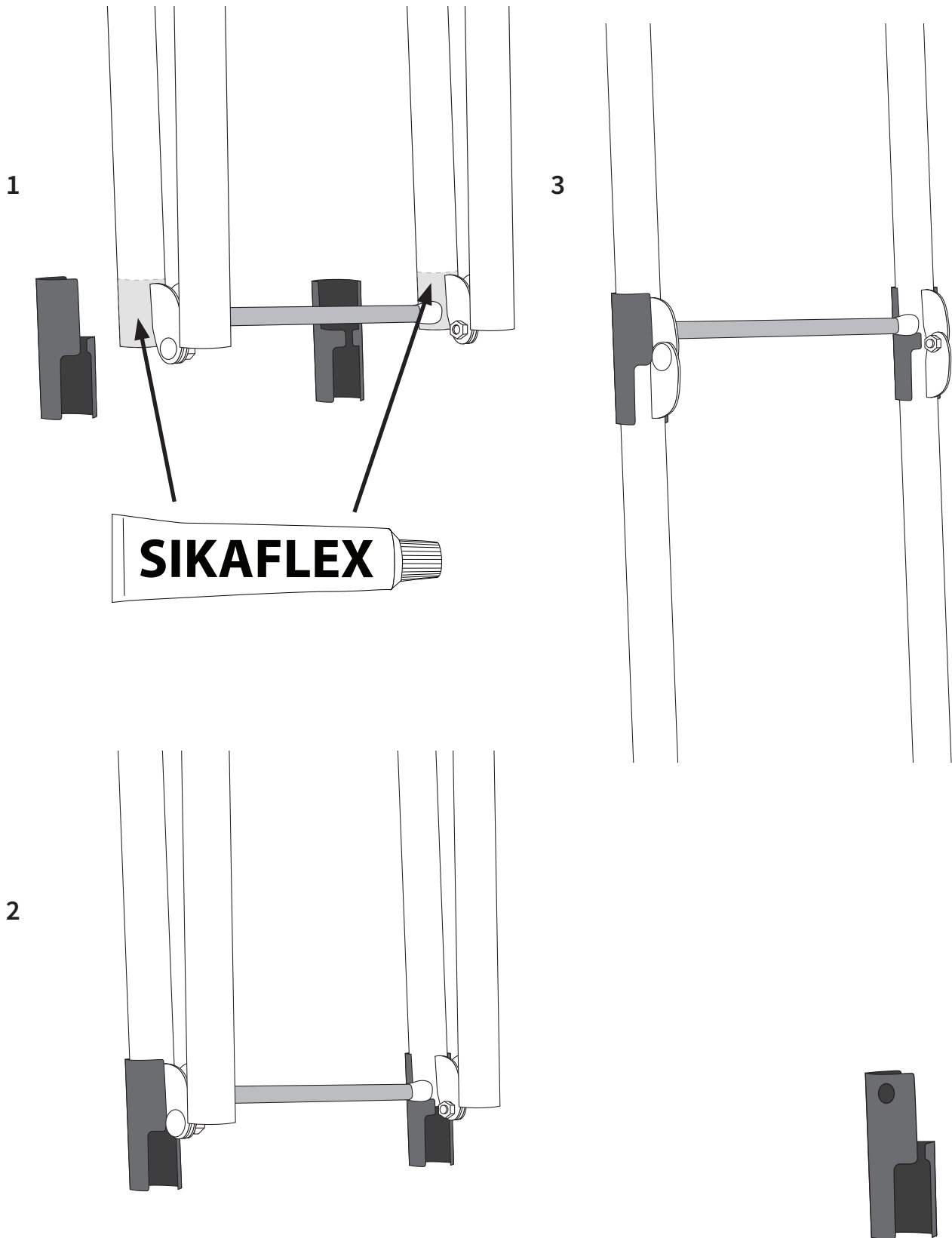


U-brackets are attached to the steps. These and those on the struts are attached to the hull with acid-proof bolts of a suitable size (not included). /

U-beslag fästes i stegen. Dessa och de på stagen fästes i skrovet med syrafasta bultar i lämplig storlek (ingår ej).

F

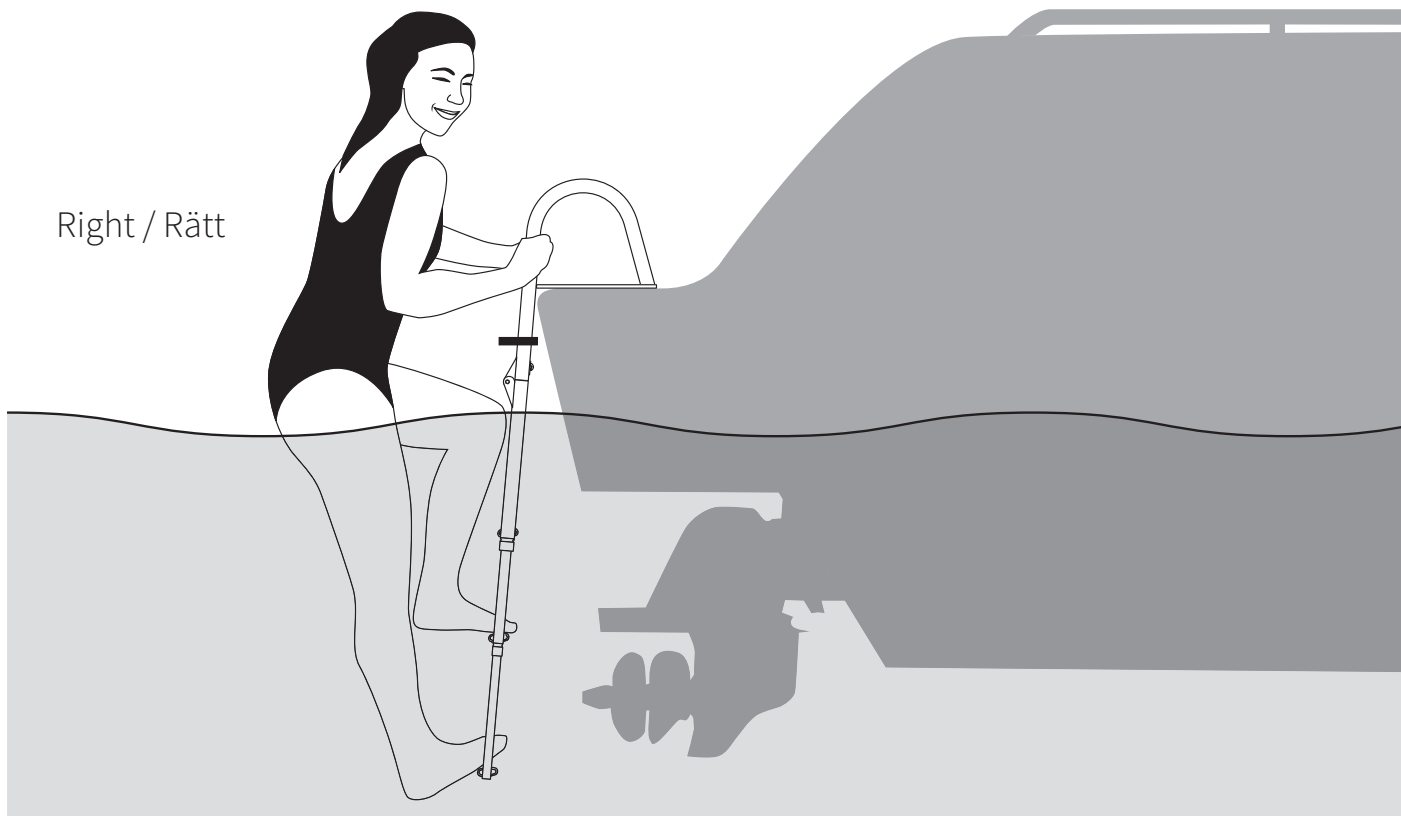
## Mount hinge cover for safer folding of the ladder / Montera klämskydd för säkrare fällning av stegen



BUT75 uses a hinge cover with a hole for the step bolt/  
BUT 75 använder ett klämskydd med hål för stegbulten

Ladder only to be used unfolded / Stege skall endast användas utfälld

Right / Rätt



Wrong / Fel

