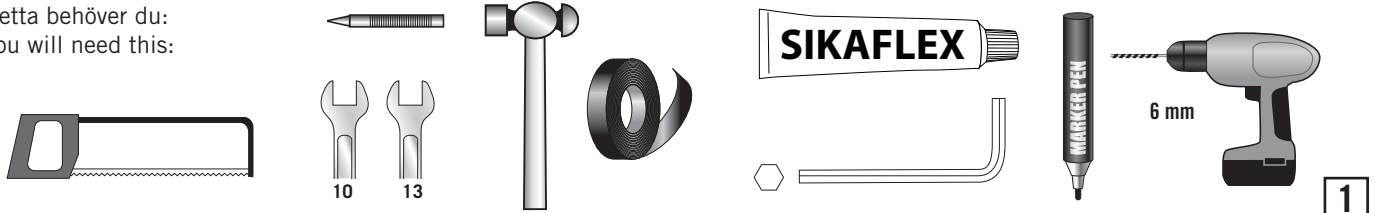
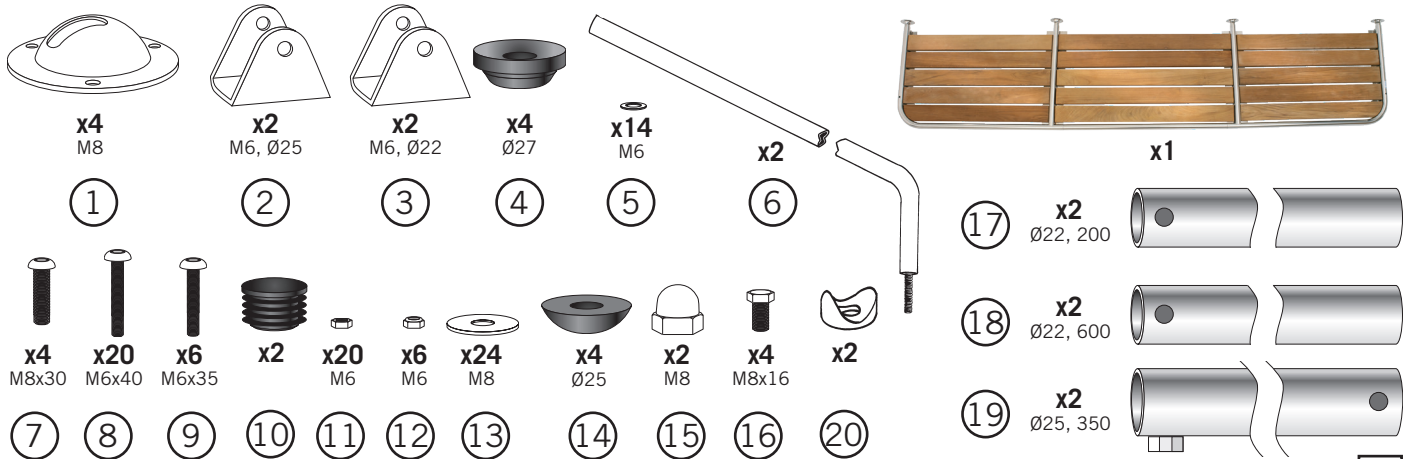


Detta behöver du:
You will need this:

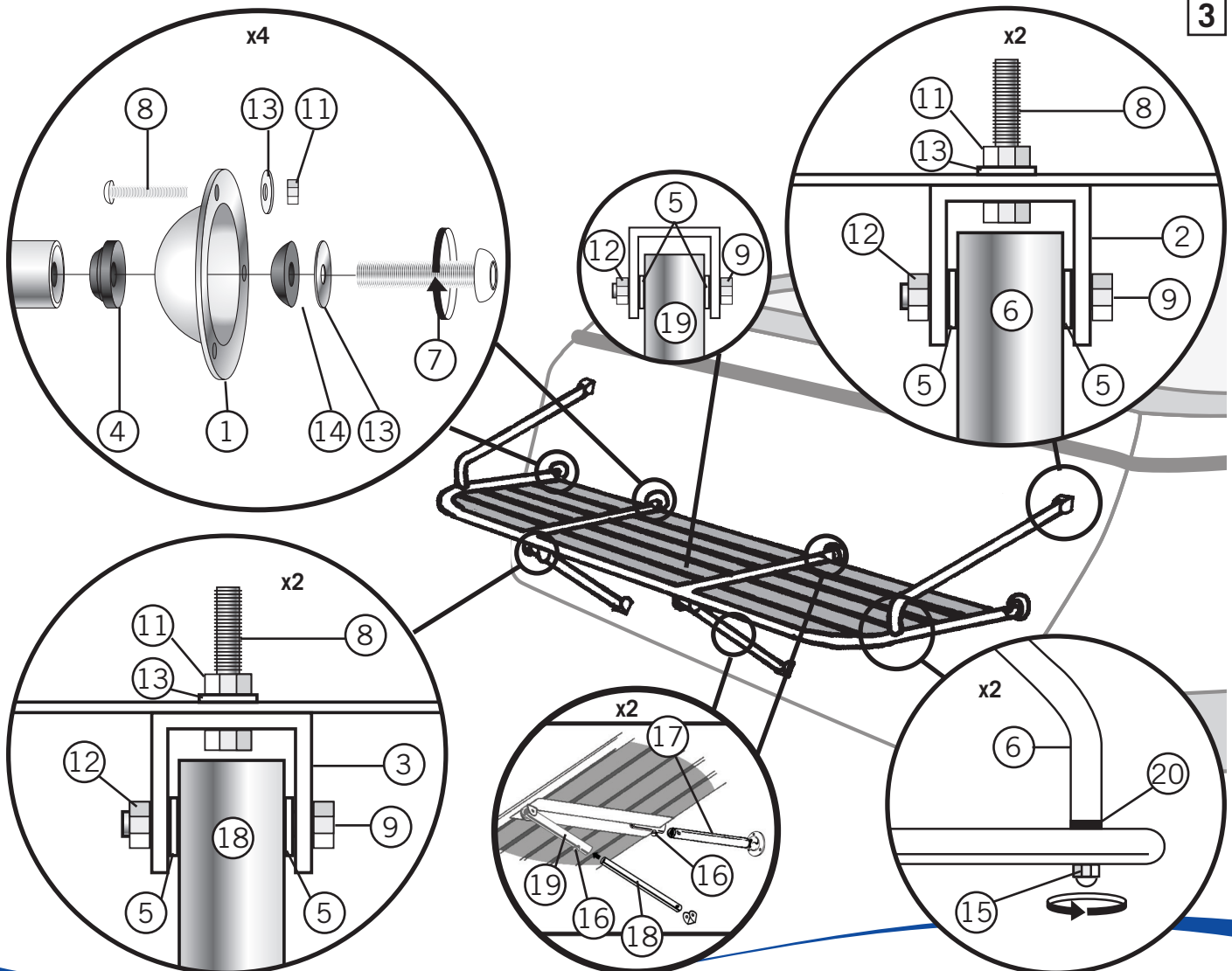


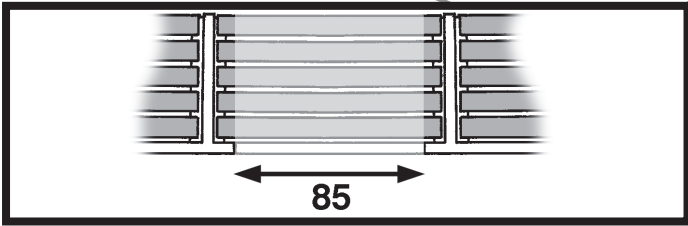
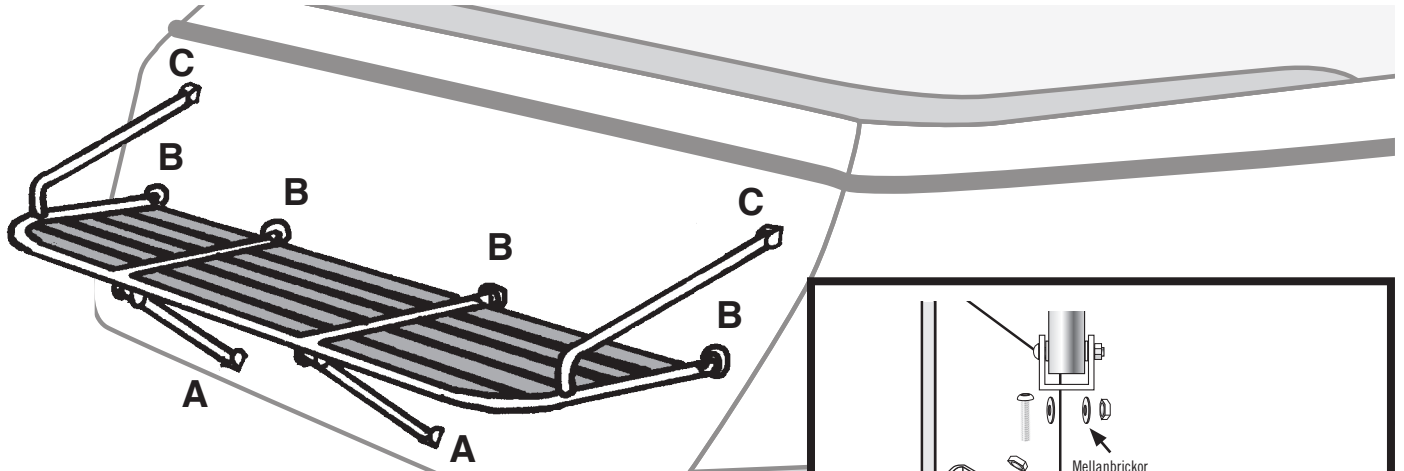
1



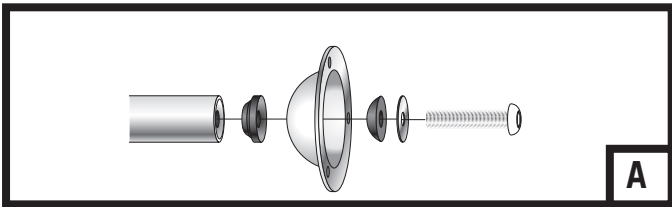
2

3

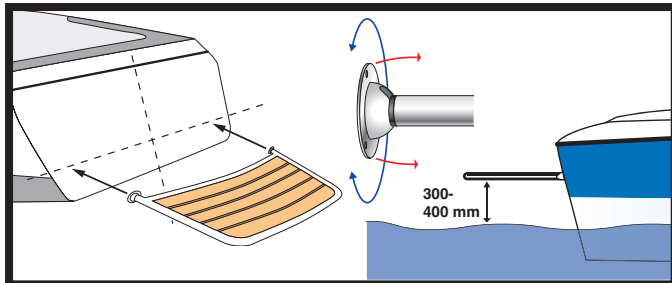




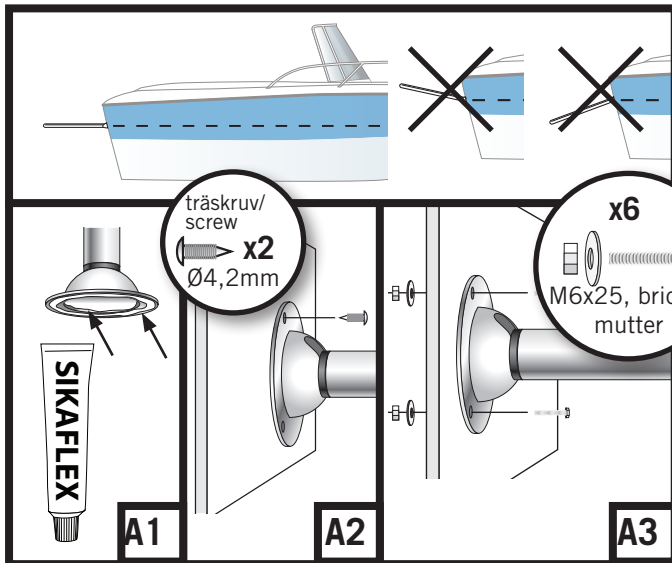
Plattformens bredd kan minskas genom att kapa eller helt avlägsna mittröret och samtidigt anpassa mittsektionens träyta därefter. Maximal förkortning av bredden är 85 cm.



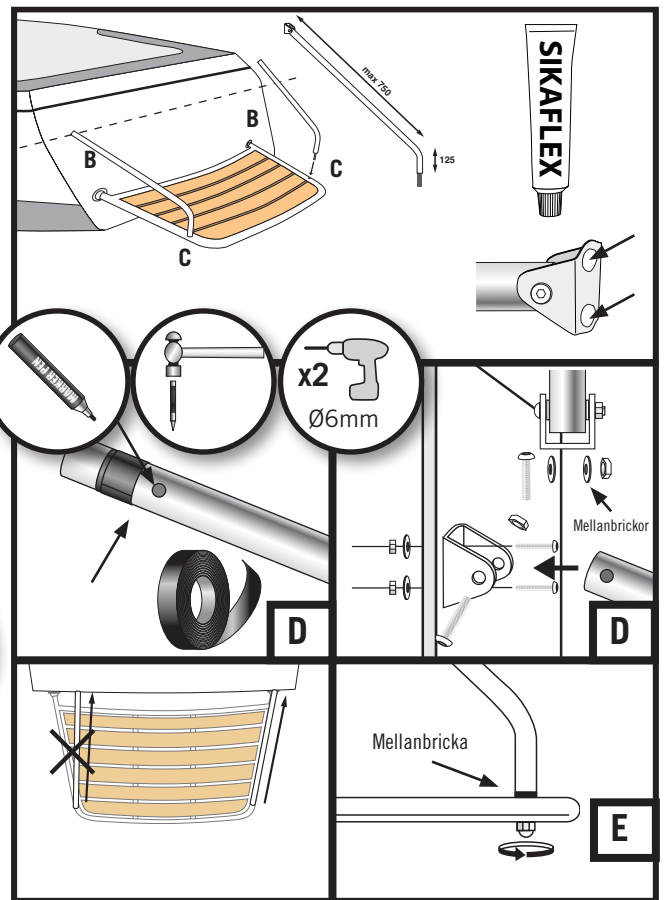
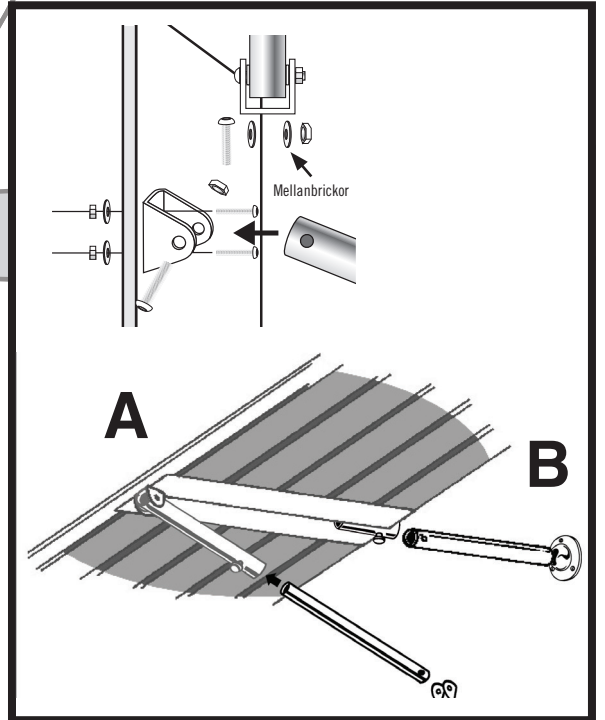
1: Kontrollera att alla delar finns med. Fäst universalbeslagen på plattformen. Skruva fast lagom så att de kan justeras mot akterspegeln.



2: Mät ut var plattformen skall placeras. Centrera i höjd och sidled. Passa in plattformen och drag åt bult i universalfästena ordentligt när dessa fåtts i rätt vinkel.



3: Fäst plattformen provisoriskt med en självgående skruv (a) i ett av hålen, fixera plattformen mot akter med hjälp av lina i pulpit. Flukta in linjen mot skrov och däck så att plattformen hamnar rakt. Fäst universalbeslagen med bultar (b) i skrovet. Ta bort skruven (a) och fäst sista bulten i varje beslag. Täta med Sikaflex.



4: Mät ut stagens längd mot akterspegeln. Tejpa runt staget och kapa med bågfil. Markera först med spritpenna och sedan med körnare var u-beslaget skall fästas i staget. Borra därefter nya hål. Fäst u-beslagen och markera med penna direkt i hålen på u-beslagen där fästhålen skall borras i akterspegeln. Stagen bör följa plattformens linje utåt eller aningen utanför.