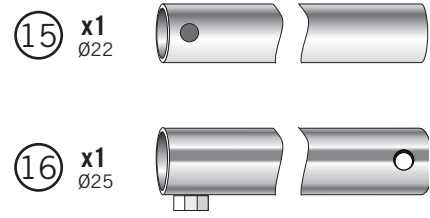
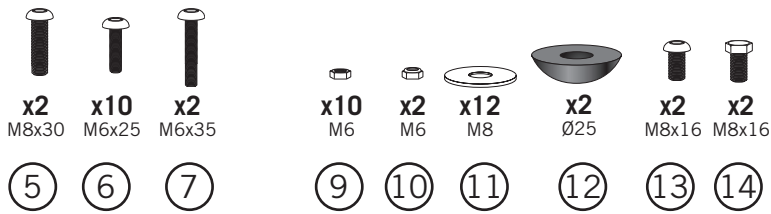
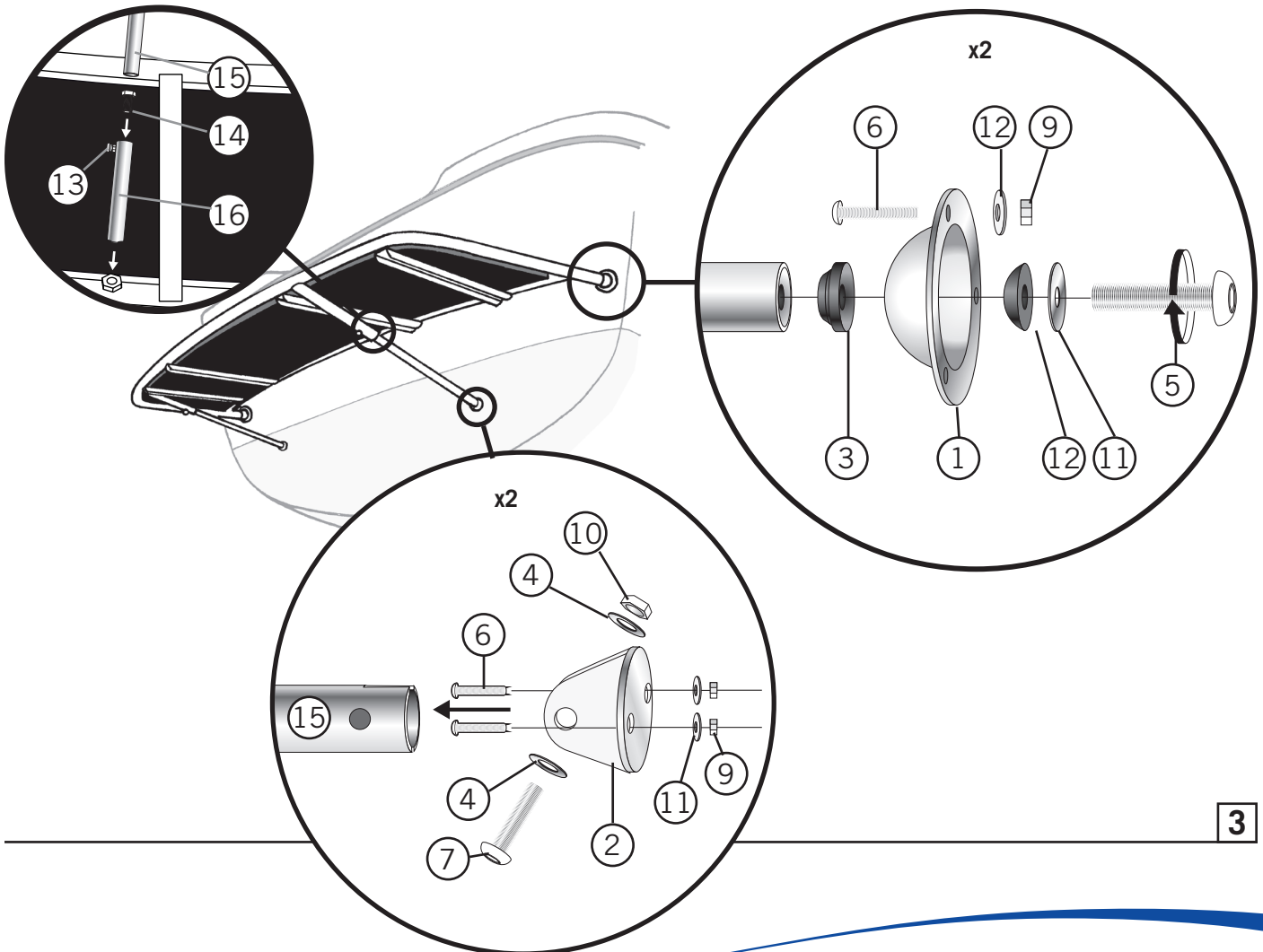


Detta behöver du:
 You will need this:

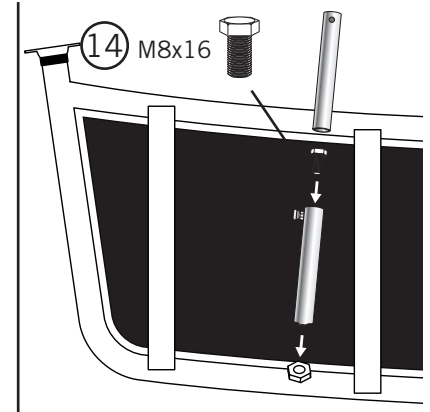
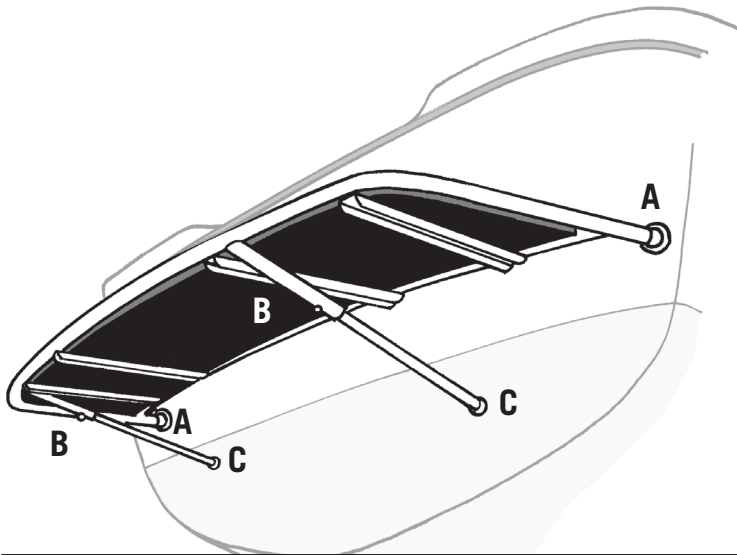


1

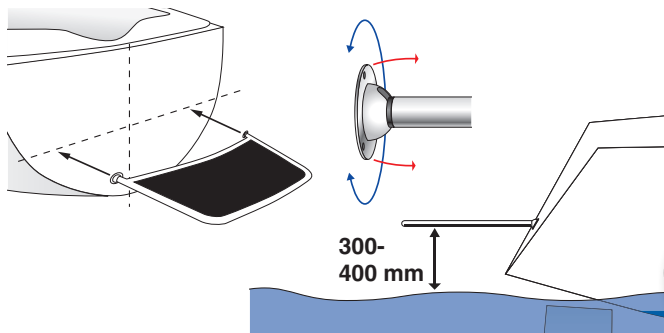
2



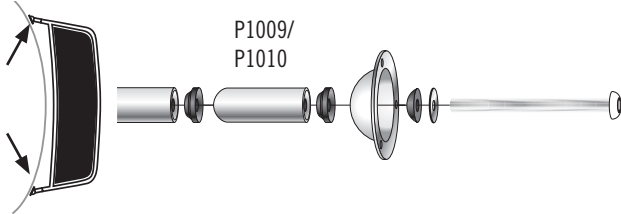
3



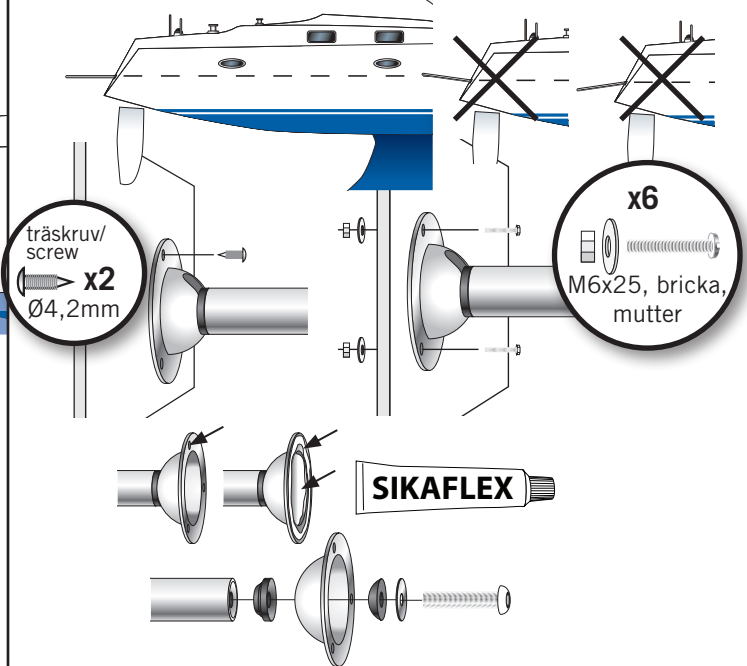
1: Kontrollera att alla delar finns med. Fäst universalbeslagen på plattformen. Skruva fast lagom så att de kan justeras mot akterspeglern. Fäst teleskopstagen under plattformen **A**



2: Mät ut var plattformen skall placeras. Centra i höjd och sidled. Passa in plattformen och drag åt bult i universalfästena ordentligt när dessa fått i rätt vinkel.



Förlängning + 50 mm finns att beställa. P1009 (Ø25 mm), P1010 (Ø32 mm). Eventuellt måste stagen(B) under plattformen bytas till ett längre (vid rak akter). Finns att beställa: P1032 (350 mm).

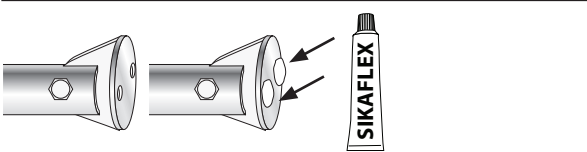


träskruv/
screw
x2
Ø4,2mm

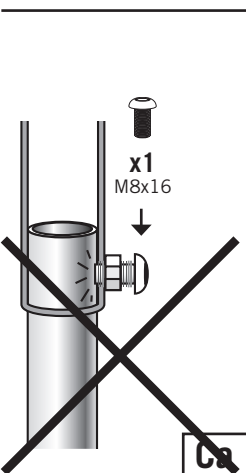
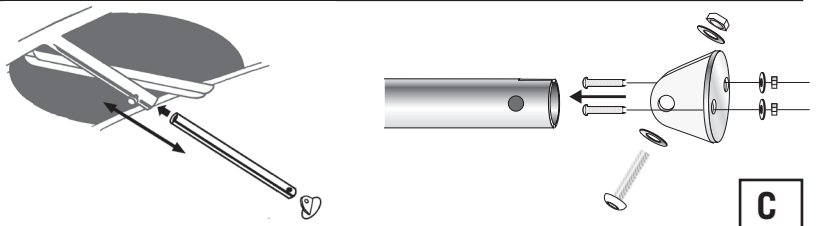
x6
M6x25, bricka,
mutter

SIKAFLEX

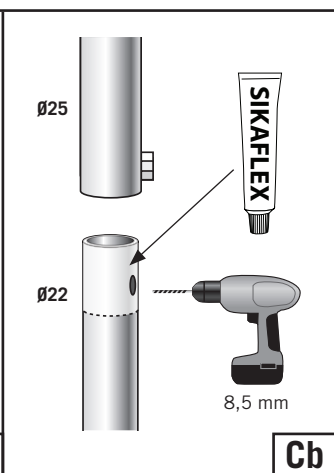
3: Fäst plattformen provisoriskt med en självgående skruv (a) i ett av hålen, fixera plattformen mot akter med hjälp av lina i pulpit. Flukta in linjen mot skrov och däck så att plattformen hamnar rakt. Fäst universalbeslagen med bultar (b) i skrovet. Ta bort skruven (a) och fäst sista bulten i varje beslag. Täta med Sikaflex. **B**



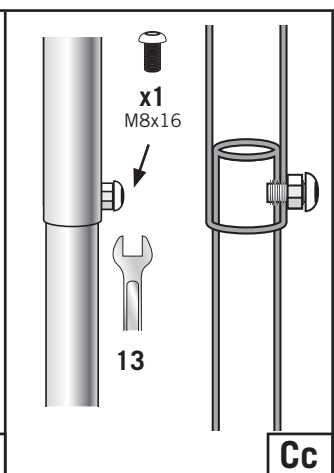
4: Fäst u-beslagen och markera med penna direkt i hålen på u-beslagen där fästhålerna skall borras i akterspeglern. Skruva åt teleskopstagen ordentligt.



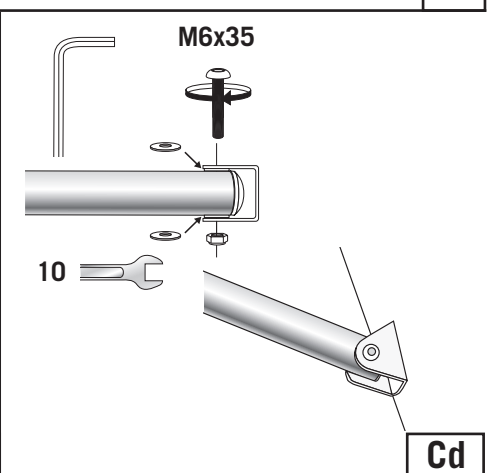
Ca



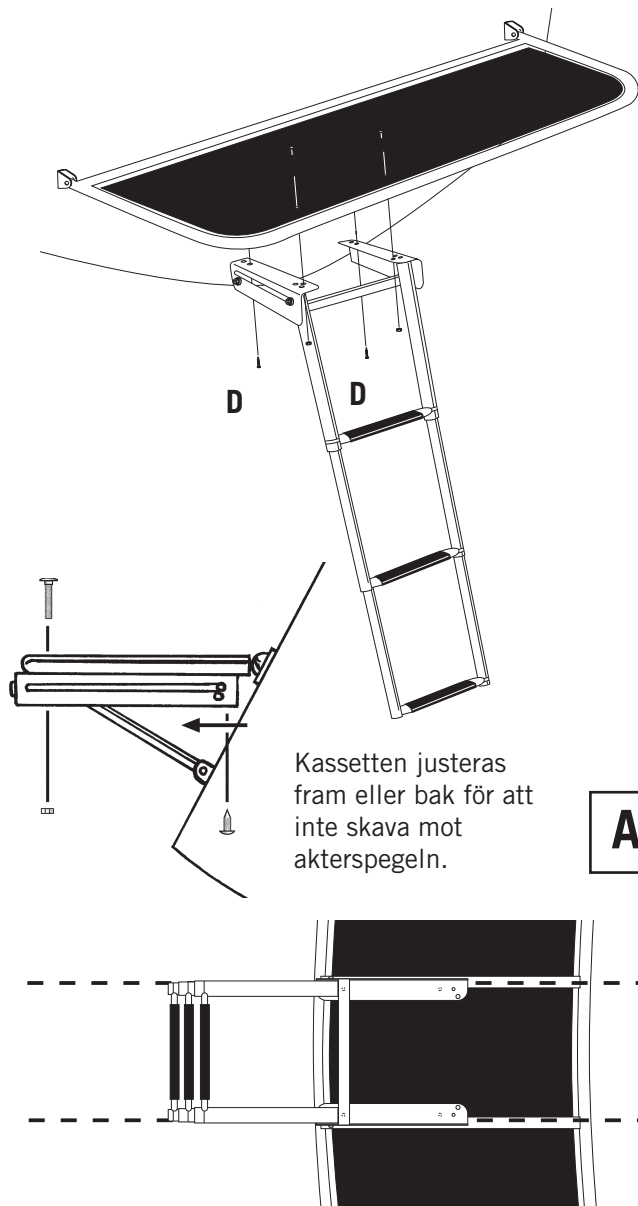
Cb



Cc

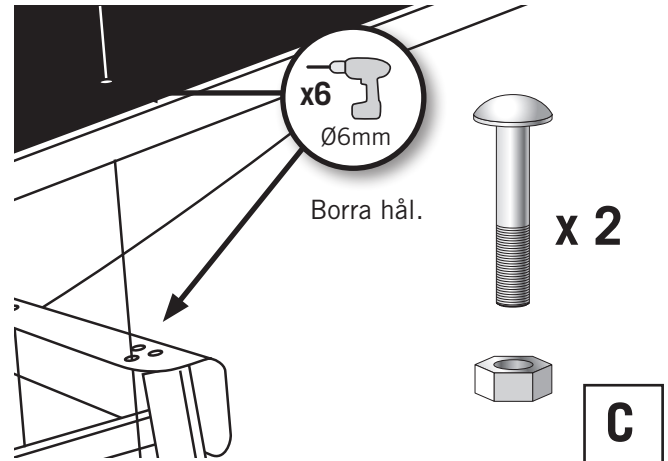


Cd

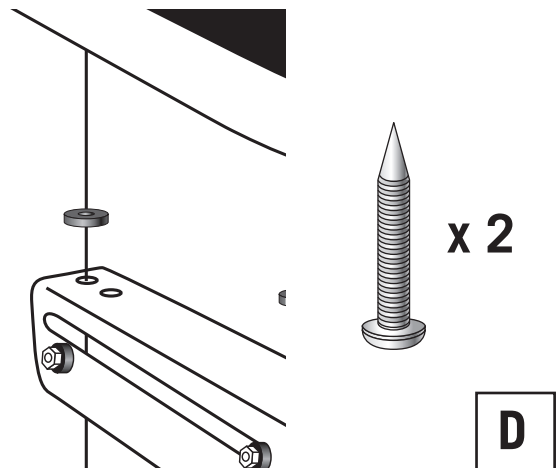


Se till att ramsidorna monteras parallellt så att inte stegen fastnar när den fälls in.

B



C



D

Monteringsats:

- 1 st Stege (BKT73)
- 2 st Vagnsbult M6x35 + mutter
- 2 st Träskruv

OBS!

Vid montage av stegen, förborra med 3,5 mm borrh.

NB!

When mounting the ladder, predrill a hole with 3.5 mm drill.

