



Boatsystem Group AB, Traneredsvägen 112, 426 53 Västra Frölunda, Sweden, Tel:+46 (0)31 69 03 80
www.boatsystemgroup.com, info@boatsystemgroup.com

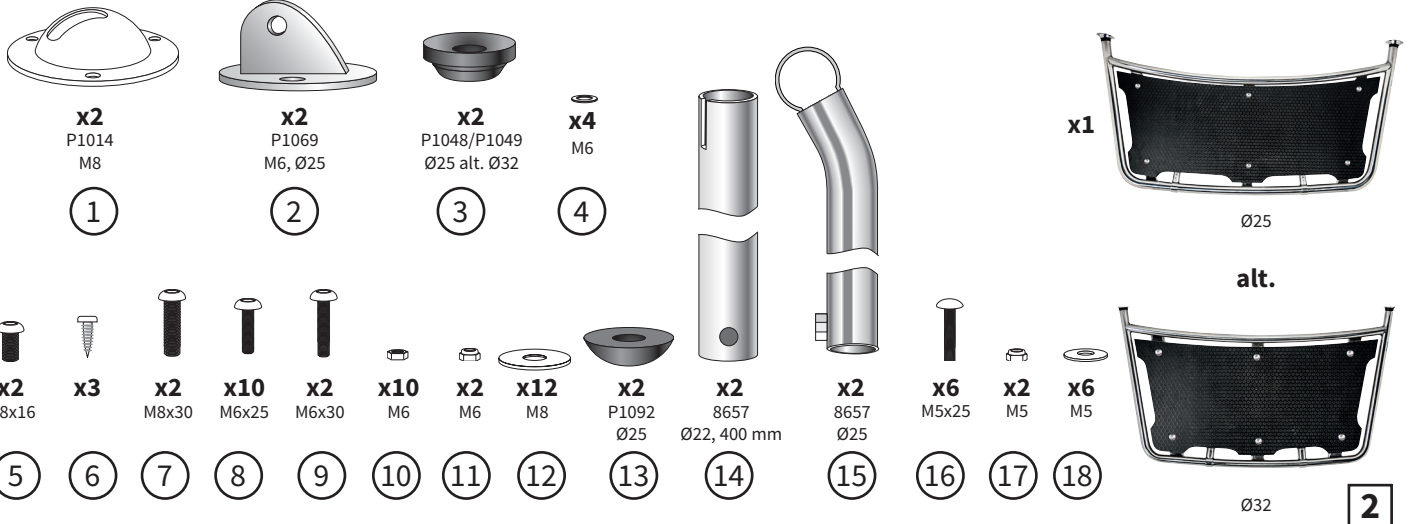


NOTE: This boat accessory is only to be used at sea. **OBS:** Detta båttillbehör är endast för bruk till sjöss.

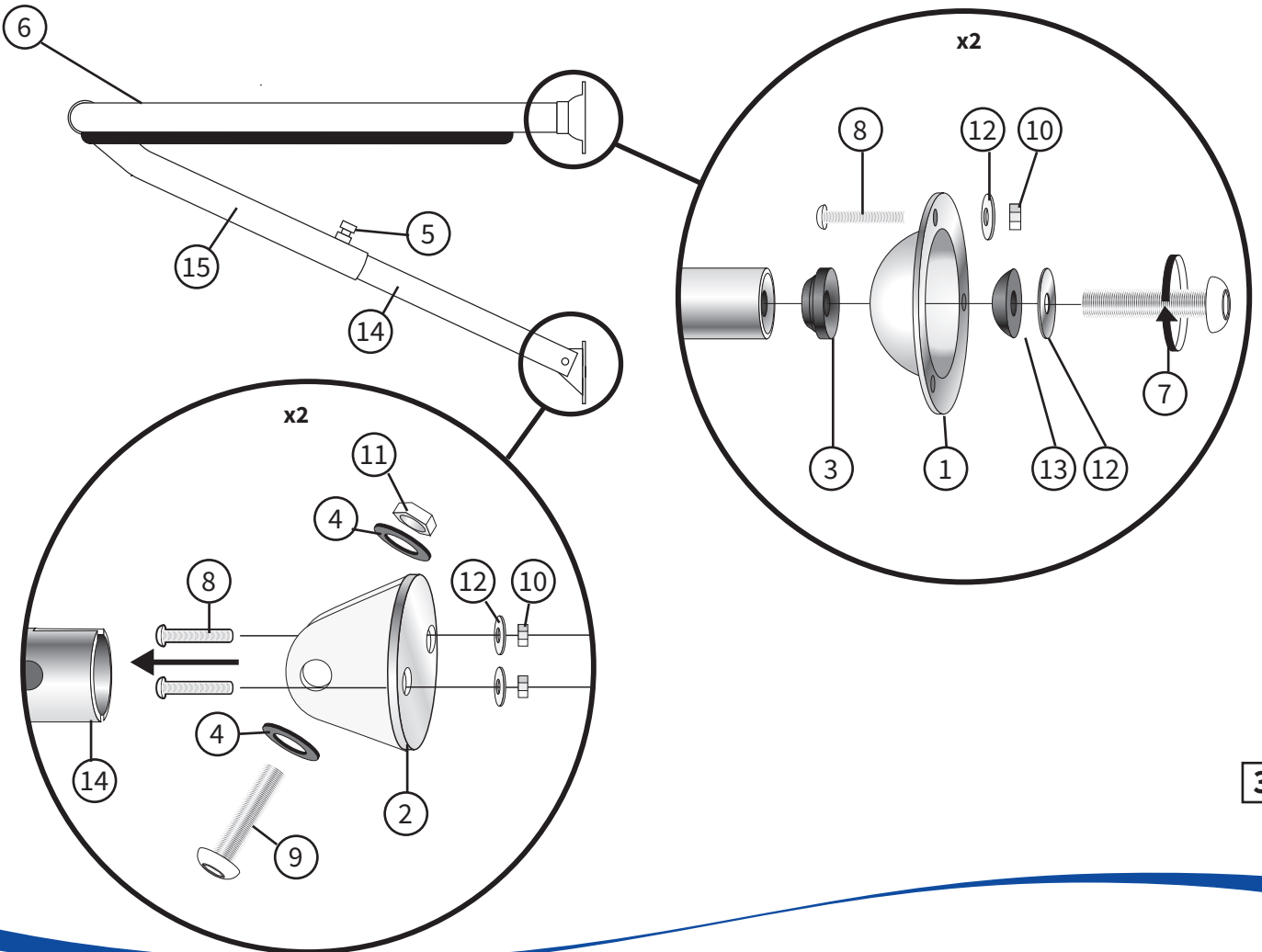
Detta behöver du:
You will need this:



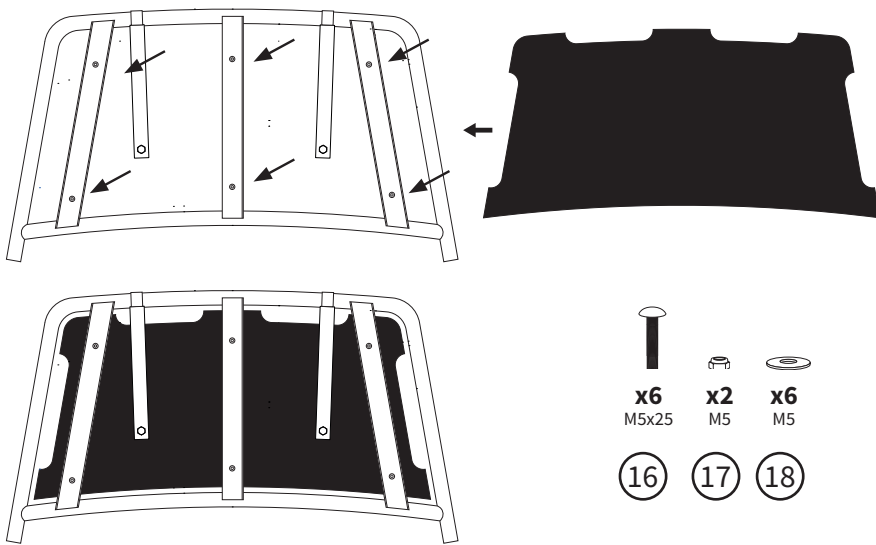
1



2

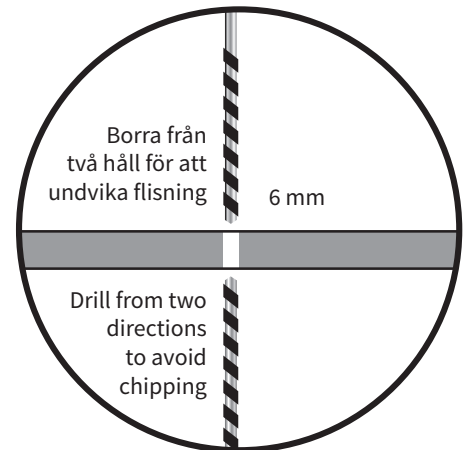


3

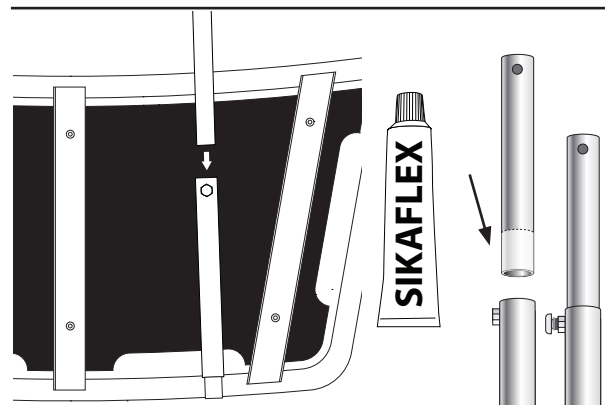
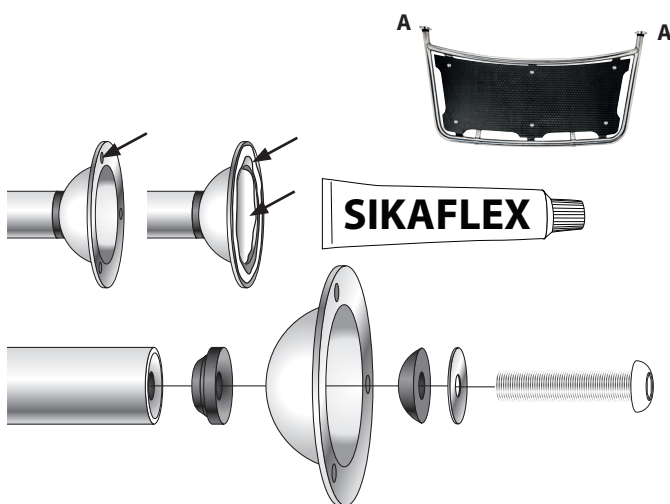


OBS!
NB!

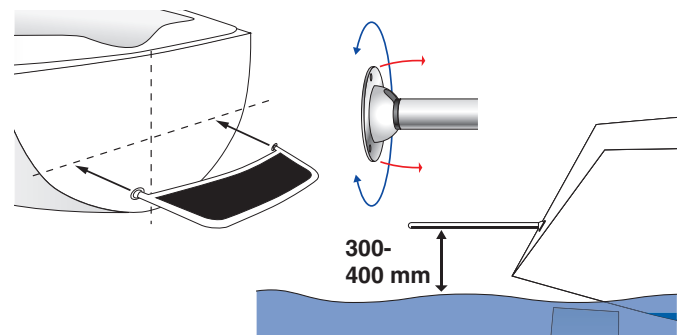
Förborra med 3,5 mm borrar
Predrill with 3,5 mm drill



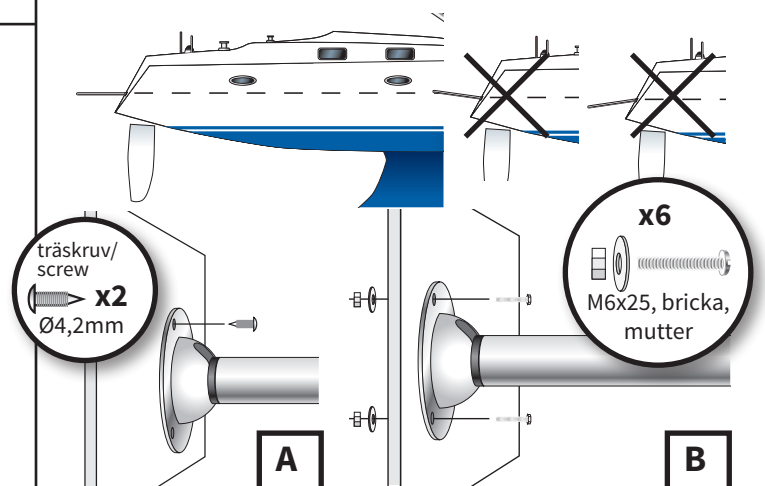
1: Mount the Blackline with 6 carriage bolts. Drill holes first. / Montera Blacklineskivan med 6 vagnsbultar. Borra hål innan.



2: Attach the universal fittings to the platform. Screw in just enough so that they can be adjusted against the transom. Attach the telescopic strut under the platform / Fäst universalbeslagen på plattformen. Skruva fast lagom så att de kan justeras mot akterspeglern. Fäst teleskopstagen under plattformen

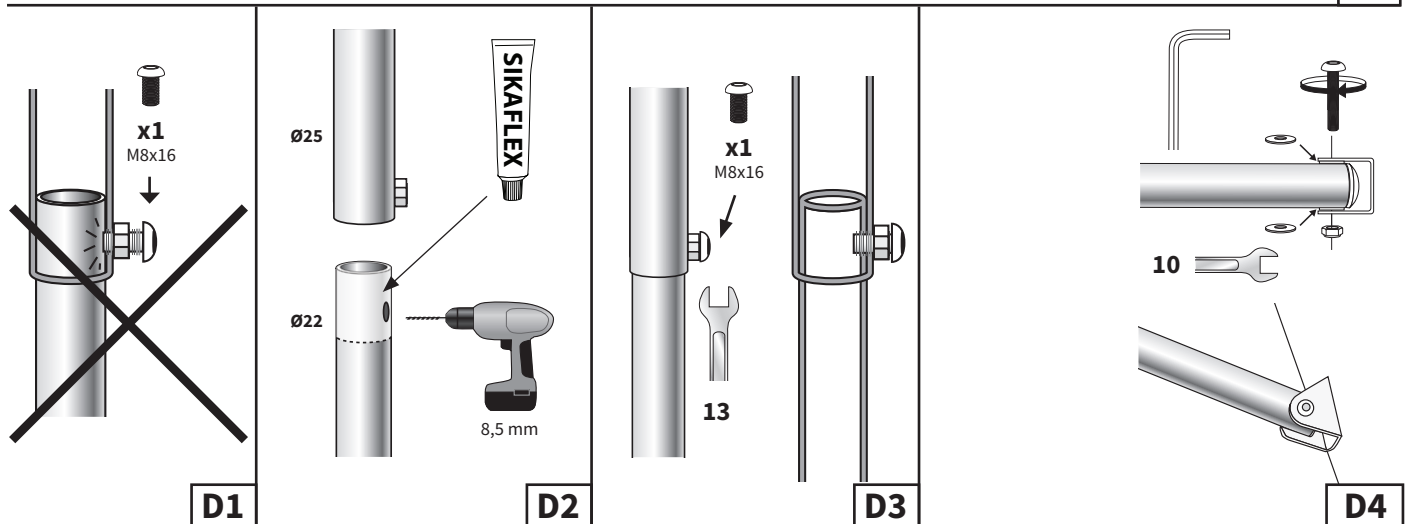
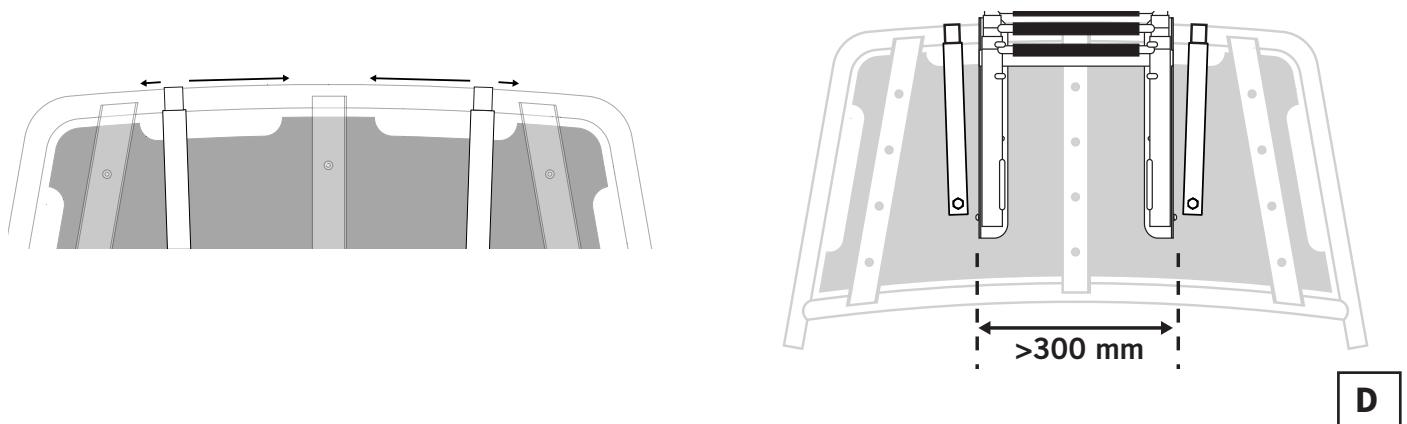
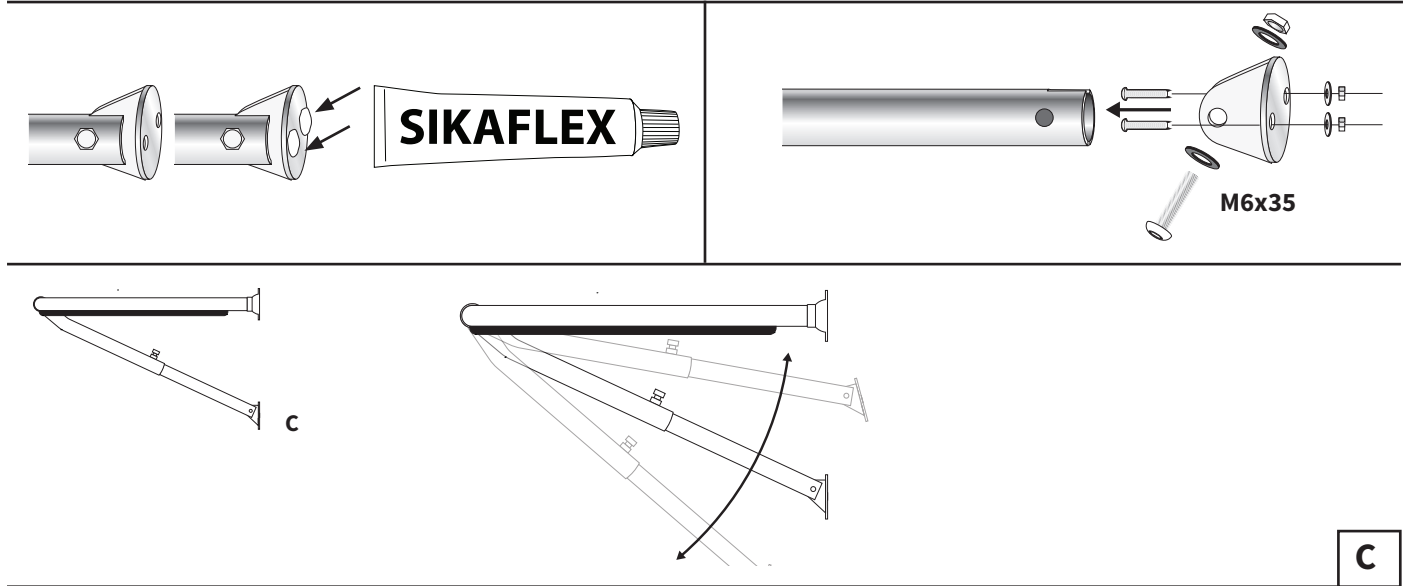


3: Measure where the platform is to be placed. Center vertically and horizontally. Fit the platform and tighten the bolts in the universal brackets properly when these are at the right angle. / Mät ut var plattformen skall placeras. Centra i höjd och sidled. Passa in plattformen och drag åt bult i universalfästena ordentligt när dessa fåtts i rätt vinkel.



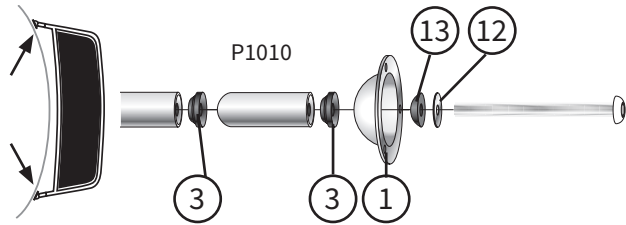
4: Fix the platform provisionally with a self-tapping screw (a) in one of the holes, fix the platform to the stern with the help of rope in the pulpit. Fluctuate the line towards the hull and deck so that the platform ends up straight. Attach the universal fittings with bolts (b) to the hull. Remove the screw (a) and attach the last bolt in each fitting. Seal with Sikaflex. /

Fäst plattformen provisoriskt med en självgående skruv (a) i ett av hålen, fixera plattformen mot akter med hjälp av lina i pulpit. Fluktuera linjen mot skrov och däck så att plattformen hamnar rakt. Fäst universalbeslagen med bultar (b) i skrovet. Ta bort skruven (a) och fäst sista bulten i varje beslag. Täta med Sikaflex.



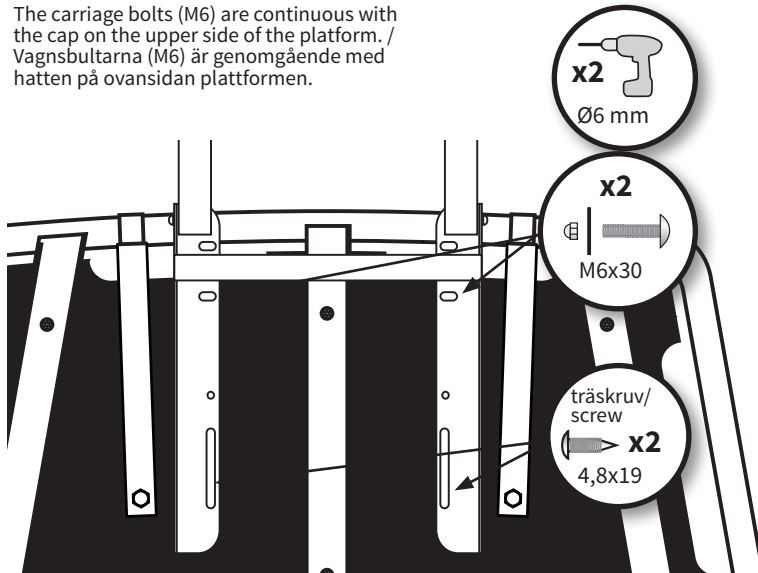
5: Attach the u-fittings and mark with a pencil directly in the holes on the u-fittings where the attachment holes are to be drilled in the transom. Tighten the telescopic struts securely. The brace can be adjusted up and down for a better fit (c) and also sideways (d). Note, however, that if the cassette ladder is to be mounted on the platform, the space between the bars should be at least 300 mm (e). /

Fäst u-beslagen och markera med penna direkt i hålen på u-beslagen där fästhålerna skall borras i akterspegeln. Skruva åt teleskopstagen ordentligt. Stagen kan justeras upp och ner för att passa bättre (c) och även i sidled (d). Notera dock att om kassettsäte skall monteras på plattformen bör mellanrummet mellan stagen vara minst 300 mm (e).



Extension + 50 mm can be ordered. P1010 (Ø32 mm). Possibly, the struts (B) under the platform must be changed to a longer one (in the case of a straight stern). Available to order: P1032 (350 mm). /
 Förlängning + 50 mm finns att beställa. P1010 (Ø32 mm). Eventuellt måste stagen(B) under plattformen bytas till ett längre (vid rak akter). Finns att beställa: P1032 (350 mm).

The carriage bolts (M6) are continuous with the cap on the upper side of the platform. /
 Vagnsbultarna (M6) är genomgående med hatten på ovasidan plattformen.



Suitable ladder for the bathing platform (extra equipment). Mounted under the platform as shown in the picture above. /
 Passande stege till badplattformen (extrautrustning). Monteras under plattformen enligt bilden ovan.

BKT73, BKT74