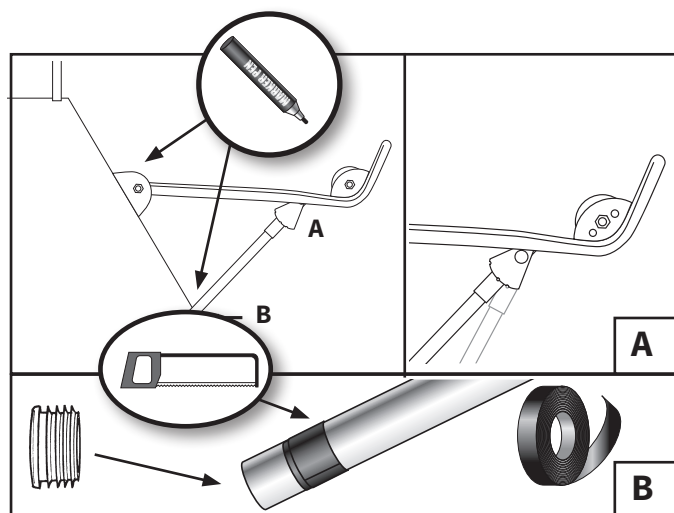
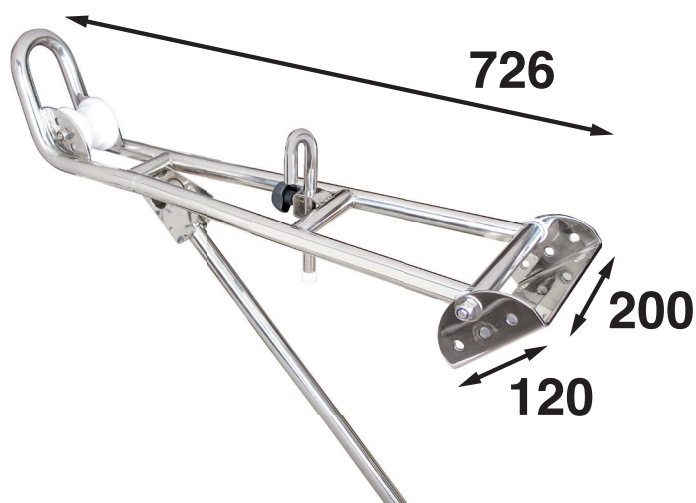


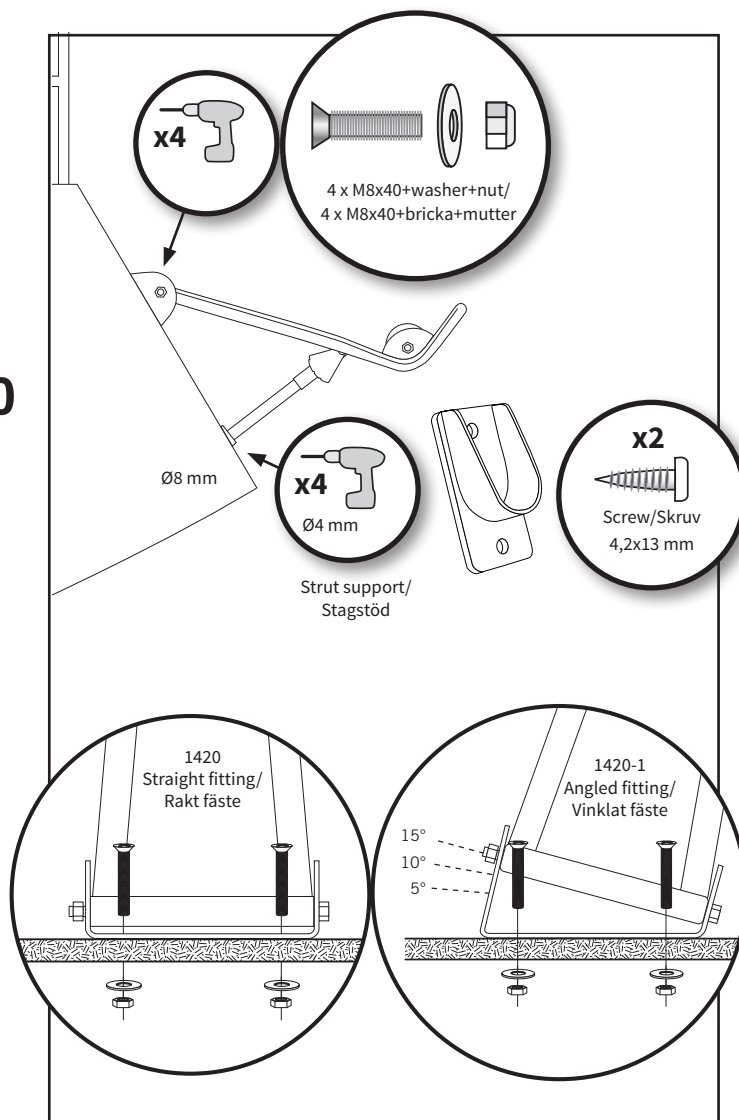


NOTE: This boat accessory is only to be used at sea. **OBS:** Detta båttillbehör är endast för bruk till sjöss.



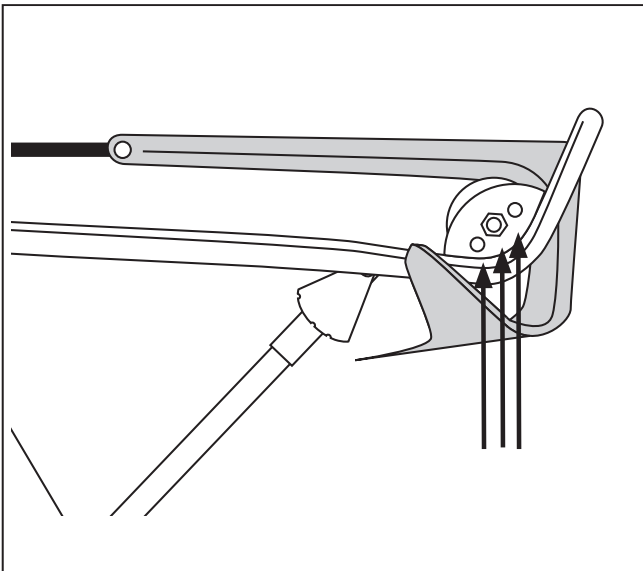
1: Mark where the anchor holder's bolt hole is to be drilled with a marker. Choose the best angle for the strut (A). Mark with tape how long the strut has to be and cut to the correct length with a hacksaw (B). Mark where the bolt holes of the strut support are to be drilled. Insert plastic a plug in the end./

Märk ut var ankarhållarens bulthål skall borras med en spritpenna. Välj den vinkel för staget som passar bäst (A). Markera med tejp hur långt staget måste vara och kapa till rätt längd med bågfil (B). Märk ut var stagstödet's bulthål skall borras. Sätt i plastplugg i änden.

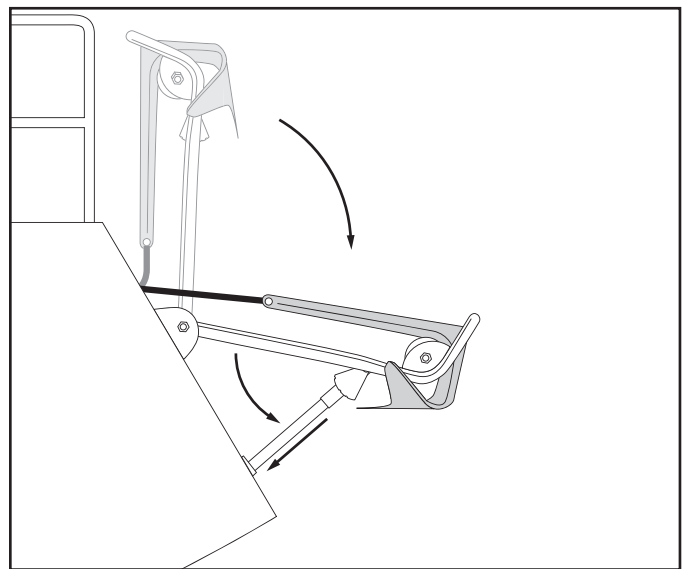


2: Drill holes for all mounting bolts in the hull. Attach the anchor holder to the hull. Then attach the brace support to the hull. Seal with Sikaflex. Fold out the support leg and insert the strut support. There are straight and angled mounts to choose from./

Borra hål för alla fästbultar i skrovet. Fäst ankarhållaren i skrovet. Fäst sedan stagstödet i skrovet. Täta med Sikaflex. Fäll ut stödbenet och sätt i stagstödet. Det finns rät och vinklat fäste att välja mellan.



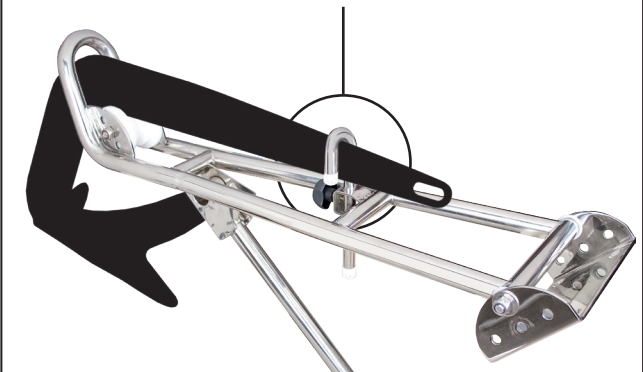
3: Adapt the roller's attachment to the size of the anchor./
Anpassa rullens fäste efter ankarstorleken.



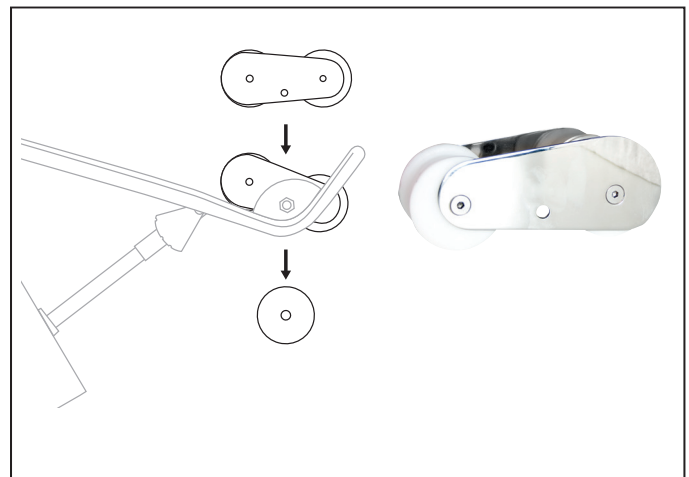
4: The anchor holder is now ready for use. The lowered position is used when the anchor is to be lowered or pulled up. In the raised position, the anchor is out of the way. /

Nu är ankarhållaren klar att användas. Nedfällt läge används när ankare skall fällas eller dras upp. I uppfällt läge är ankaret ur vägen.

The anchor is locked for storage in the folded position. /
Ankaret låses fast för förvaring i uppfällt läge.



5: Locking device for the anchor. Locking is done with a hook and a knob./
Låsanordning för ankaret. Låsning sker med en krok och ett vred.



P1116: Additional accessories. Double Anchor Roller./
Extra tillbehör. Ankarvippa.