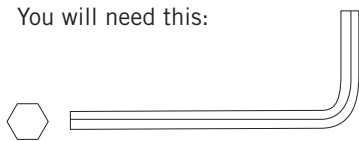


Detta behöver du:  
You will need this:

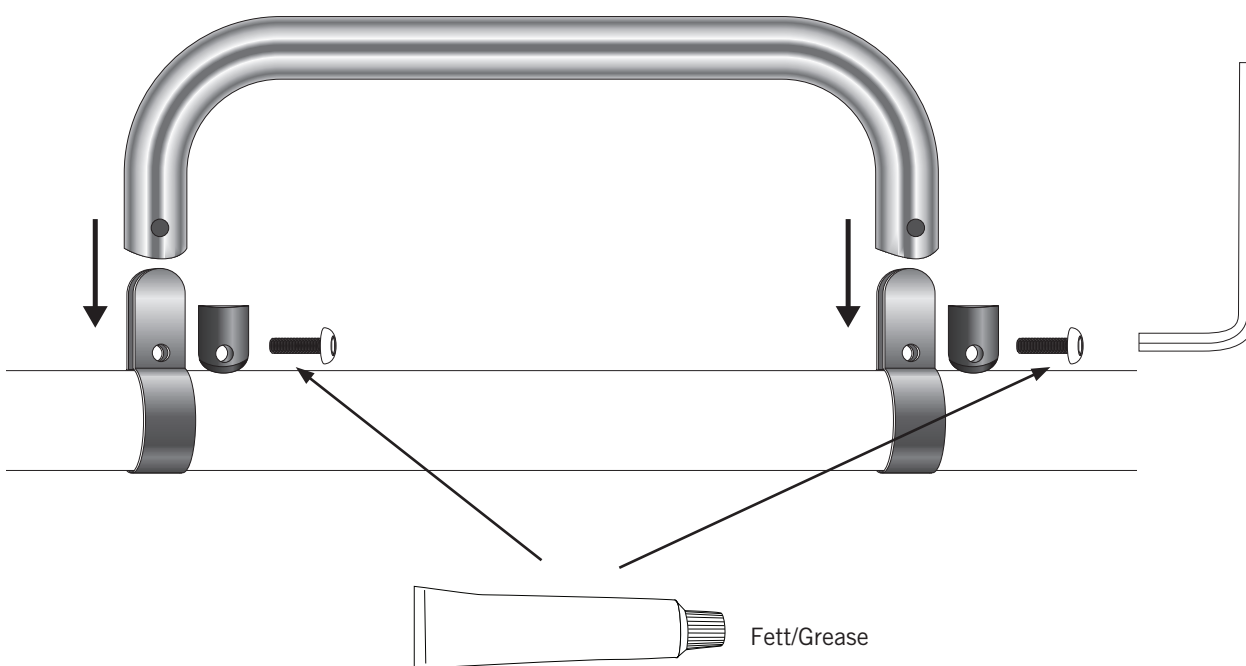


Fett/Grease

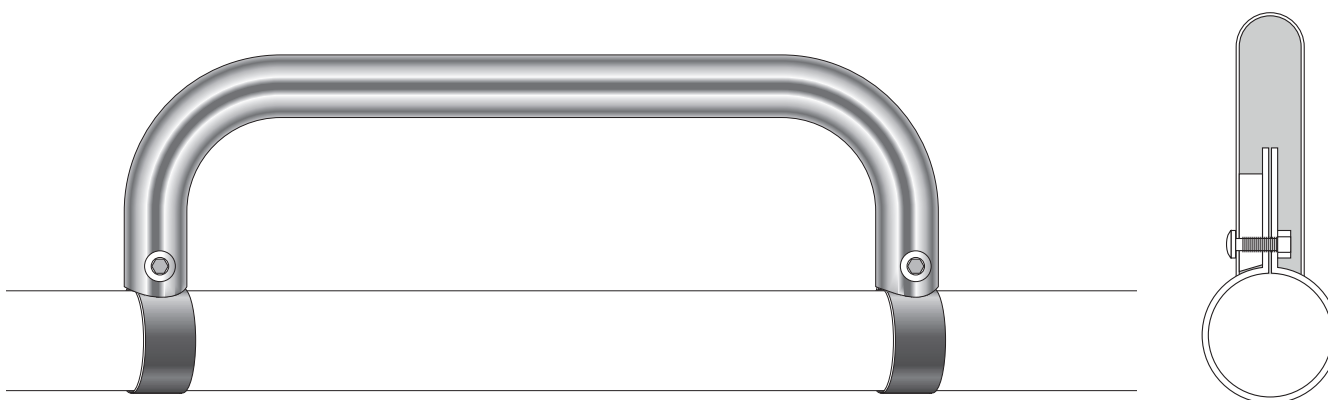


**H250:** Ø32 mm rör/tube  
**H300:** Ø42 mm rör/tube

1



2a



2b