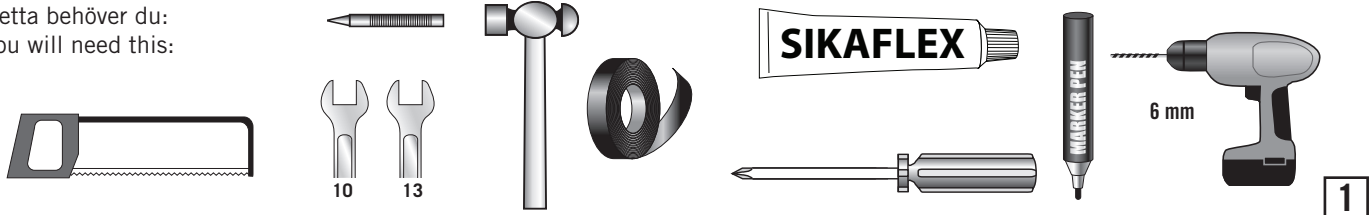
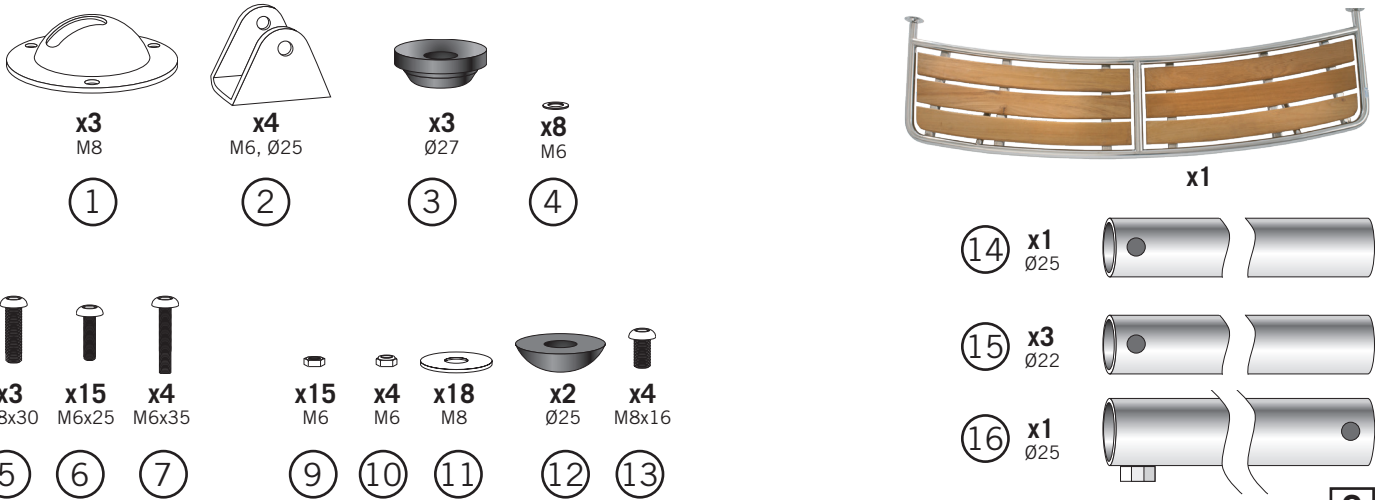


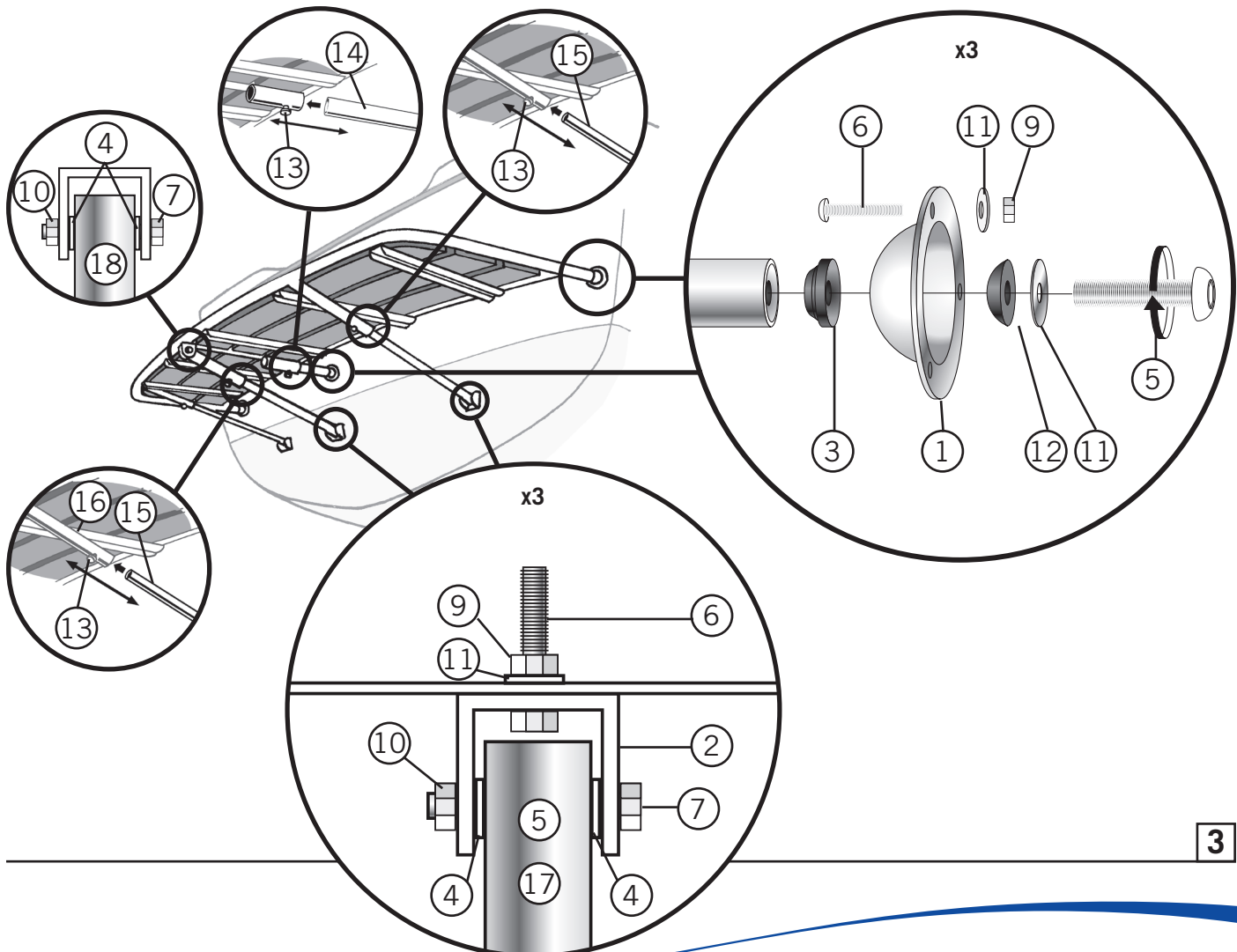
Detta behöver du:  
You will need this:



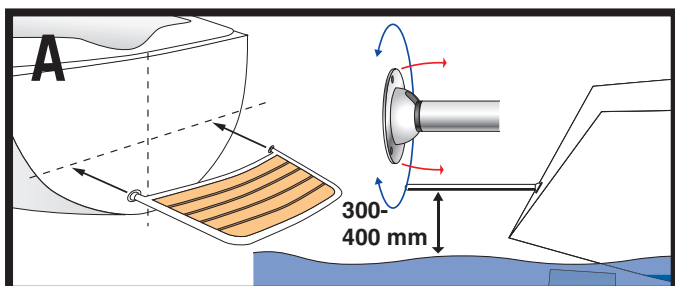
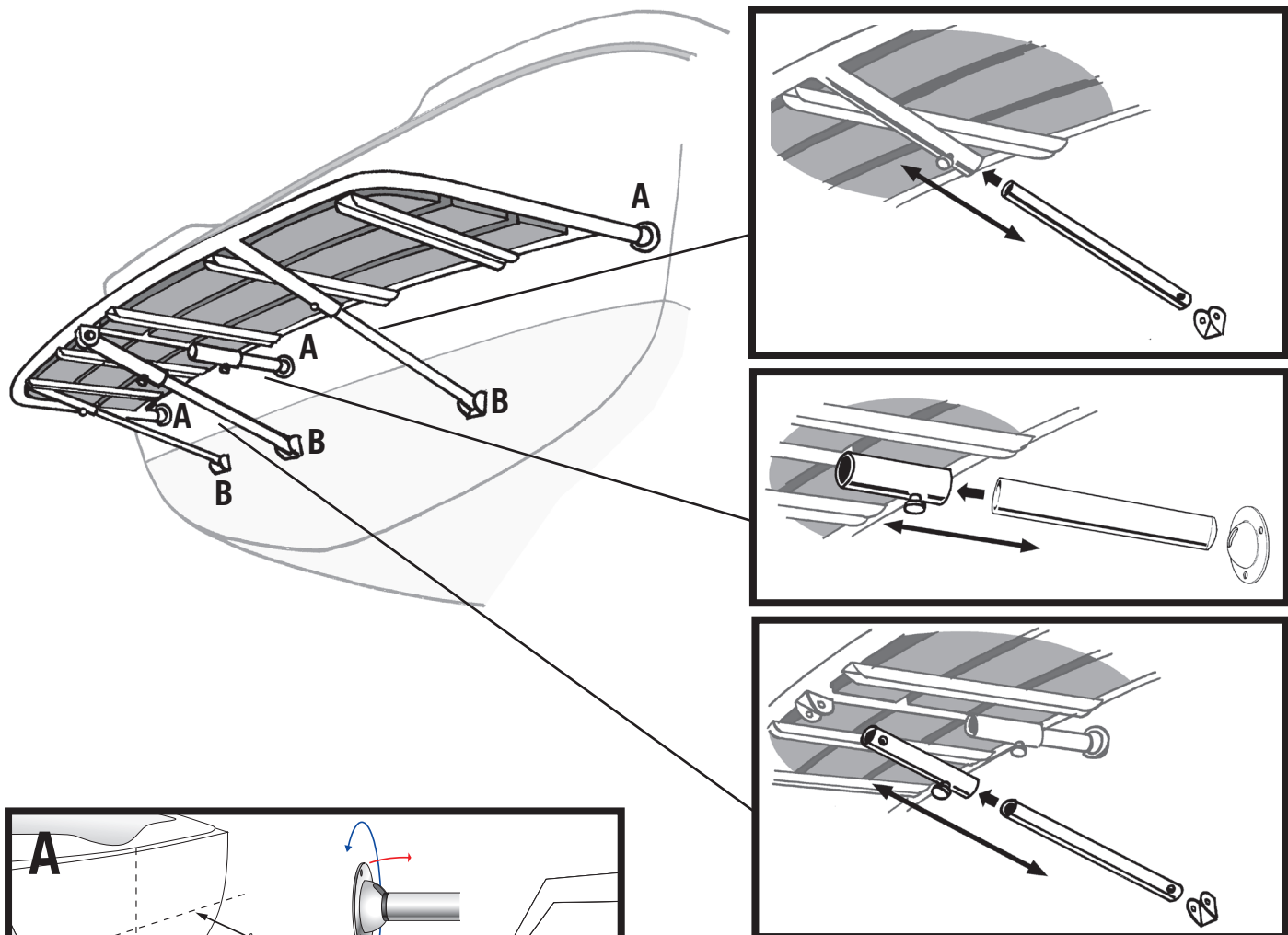
1



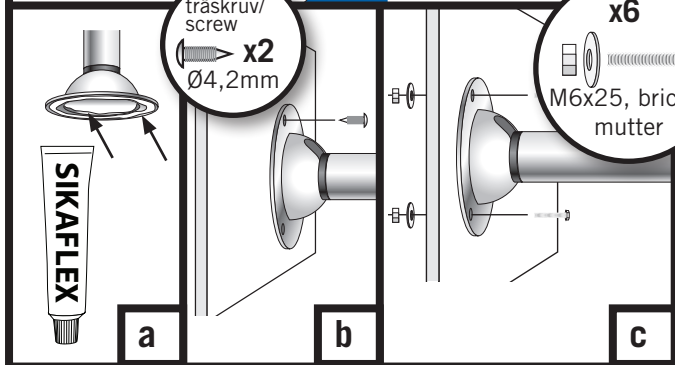
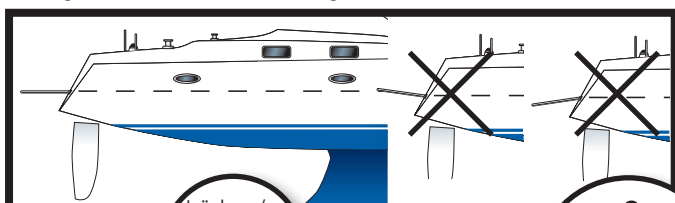
2



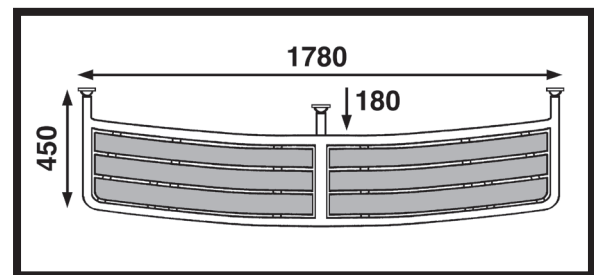
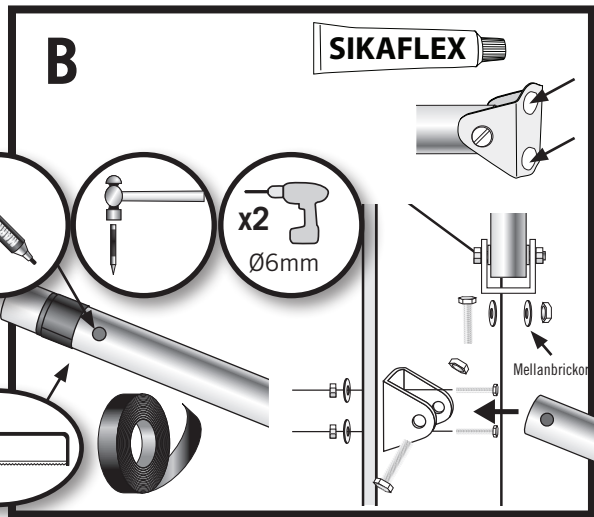
3



2: Mät ut var plattformen skall placeras. Centra i höjd och sidled. Passa in plattformen och drag åt bult i universalfästena ordentligt när dessa fåtts i rätt vinkel.



Fästes i skrovet med skruv. Borra före med lämpligt borrar. Efter anpassning mot skrovet, drag åt samtliga fästen ordentligt. Använd tätningsmassa mellan rör och kulle samt alla skruvhål.



Mått i mm.