

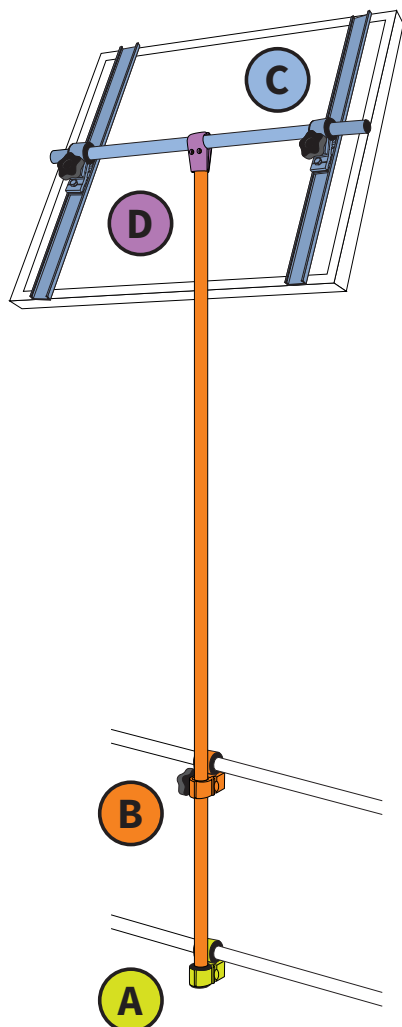


# 30mm Turning solar panel mount - Mounting instructions

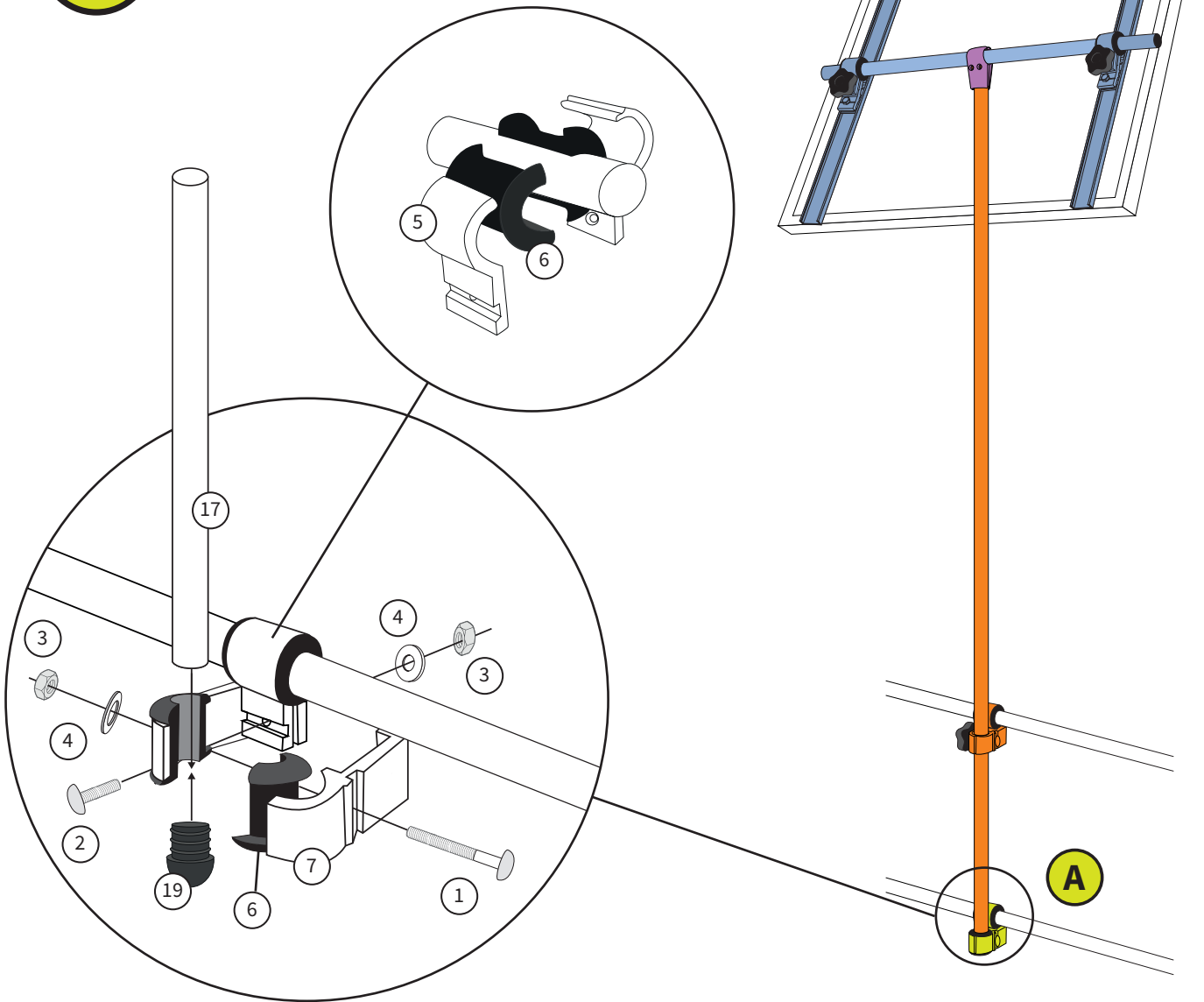
Art. 10608

Boatsystem Group AB, Traneredsvägen 112, 426 53 Västra Frölunda, Sweden  
 Phone: +46 (0)31-69 03 80, www.boatsystemgroup.com, info@boatsystemgroup.com

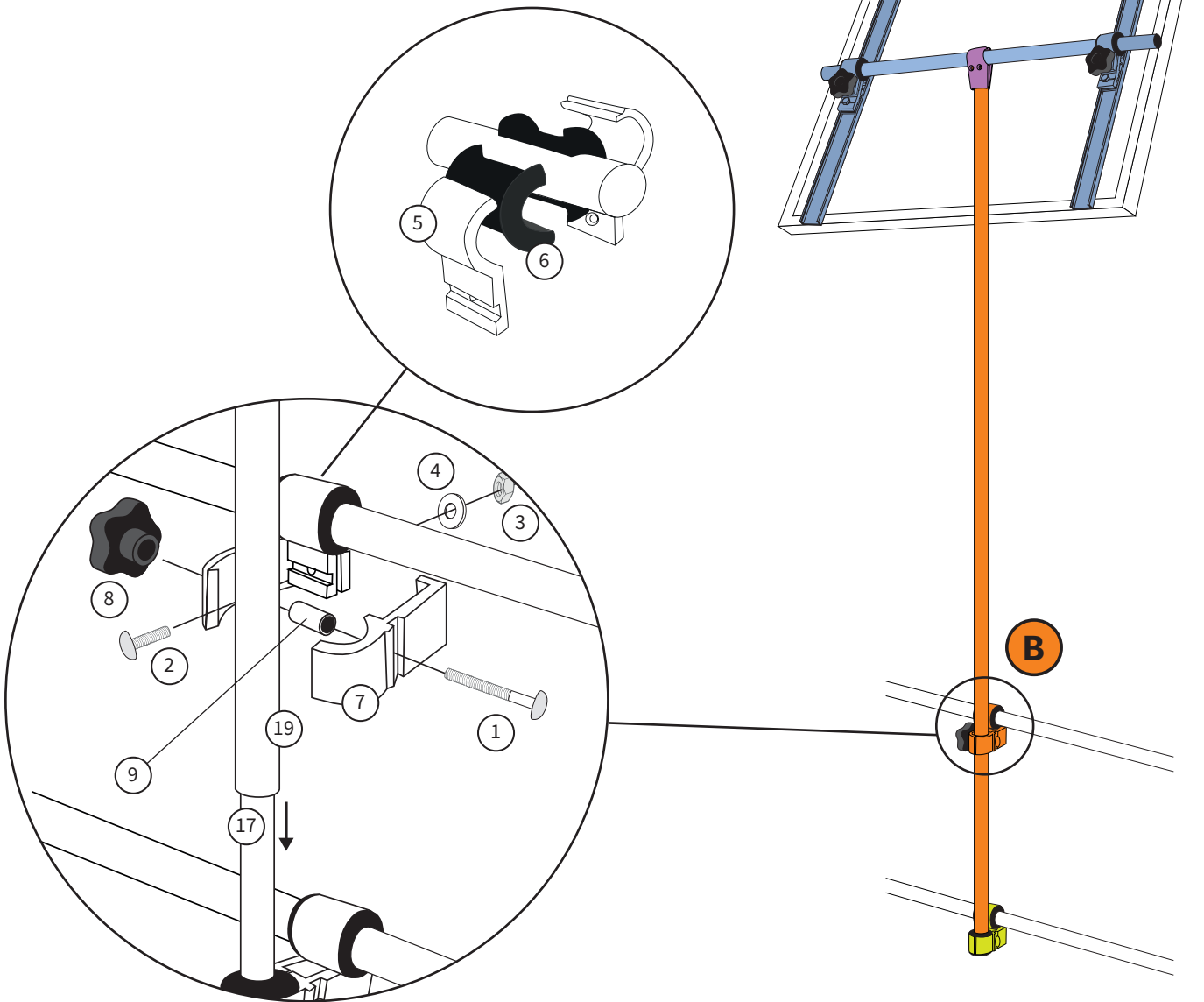
<p><b>A</b></p> <p>M8x60 x1    M8x35 x1    Locknut M8 x2    M8 x2    Ø30 mm x1 (pair)    25 mm x2 (pair)    Ø40 mm x1 (pair)    Tube Ø25x350 x1</p> <p>1    2    3    4    5    6    7    17</p>								<p><b>B</b></p> <p>M8x60 x1    M8x35 x1    Knob M8 x1    M8 x2    Ø30 mm x1 (pair)    25 mm x1 (pair)    Ø40 mm x1 (pair)    Spacer x1    Tube Ø30x1900 x1</p> <p>1    2    8    4    5    6    7    9    19</p>							
<p><b>C</b></p> <p>M8x22 x2    M8 x4    Knob M8x28 x2    Ø30 mm x2    25 mm x2 (pair)    Strutprofile 650 mm x2    End plug Ø25 x3    Tube Ø25x600 x1</p> <p>10    3    11    12    6    13    16    18</p>								<p><b>D</b></p> <p>M4x35 x2    Alu-half x1 (pair)    Allen key x1</p> <p>14    15</p>							



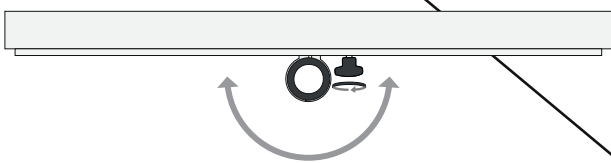
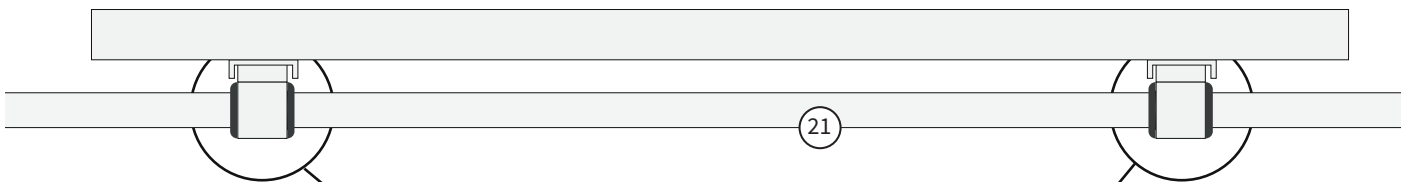
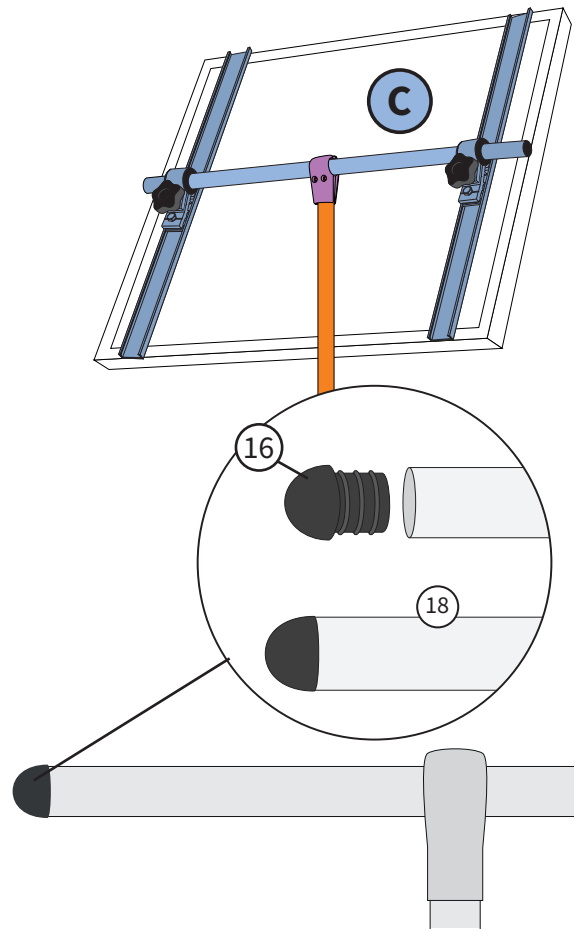
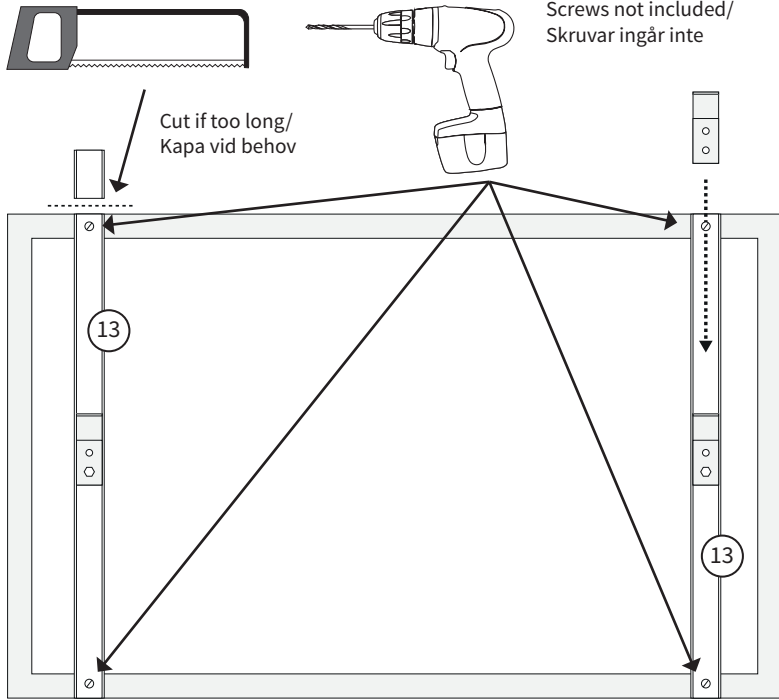
**A**



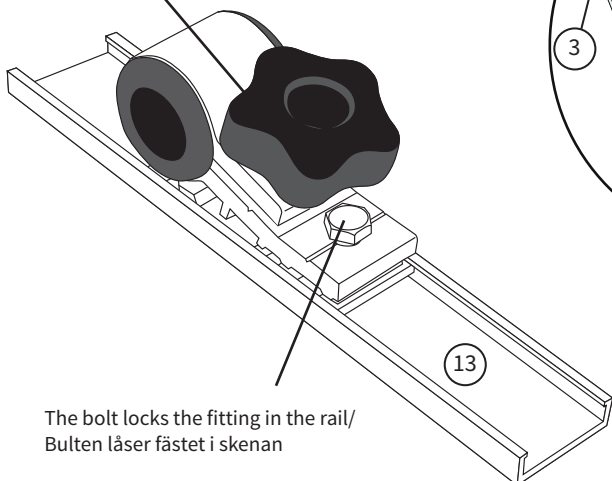
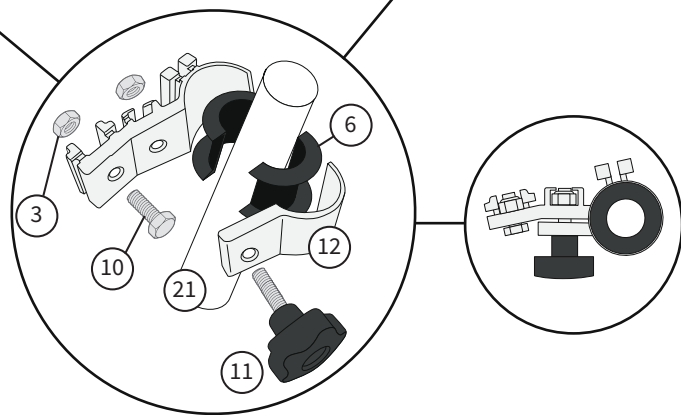
**B**



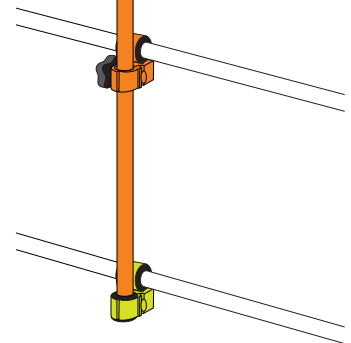
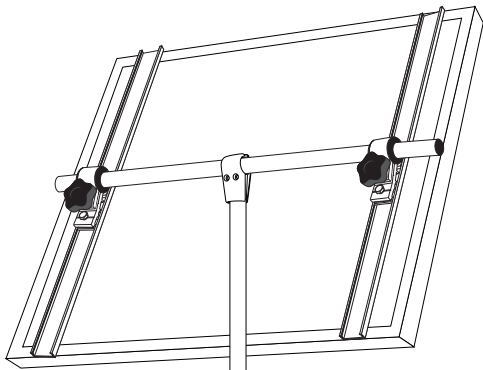
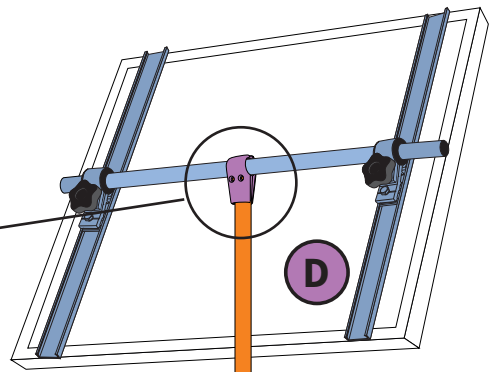
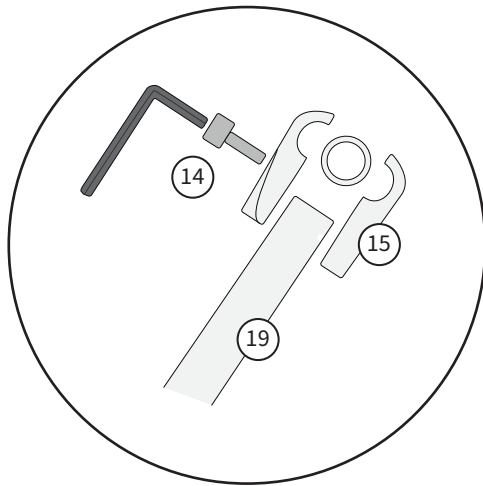
# C



The knob locks rotation around the tube /  
Ratten låser vridning runt röret



**D**



Loosen knob to turn solar panel/  
Lossa vredet för att vrida solpanelen

