



NOTE: This boat accessory is only to be used at sea. **OBS:** Detta båttillbehör är endast för bruk till sjöss.

You will need this:
 Detta behöver du:

1

- 1 x1
- 2 x2 Ø42
- 3 x2 Ø42
- 17 x1
- 19 x2 M10
- 21 x1
- 7 x4 M10x60
- 8 x1 M10x40
- 9 x1 M10x35
- 10 x4 M8x50
- 11 x4 M8
- 12 x2 M10
- 13 x5 M10
- 5 x4 M8
- 16 x2 M10
- 14 x1
- 15 x1
- Anchor holders or rollers / Ankarhållare eller rulle
- 22 x1
- 20 x1 M10x110
- 4 x18 M10

Mounting/montering:

1

2

3

4

5

6

7

8

9

10

11

12

13

14

15

16

17

18

19

20

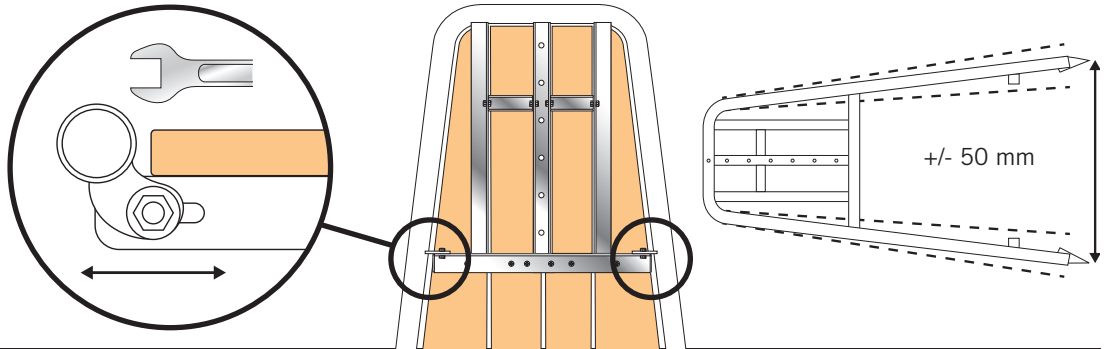
21

22

* If needed / Efter behov.

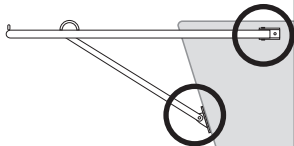
The steel frame may be adjusted in width, if necessary. Loosen mounting bolts first then secure again.

Stålfamen kan justeras i bredd vid behov. Lossa fästbultar innan och fäst sedan igen.

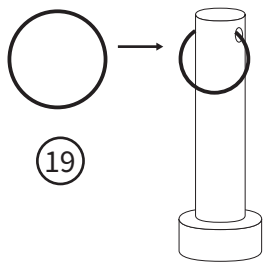


Mounting of brackets for gennaker and Code-0 / Montering av fäste för gennaker och Code-0

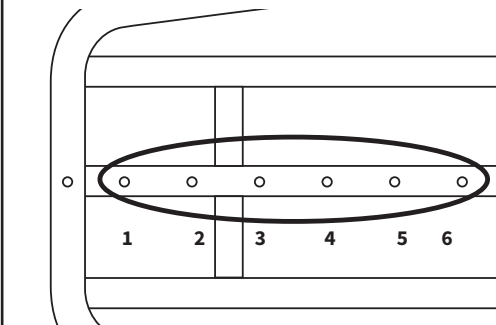
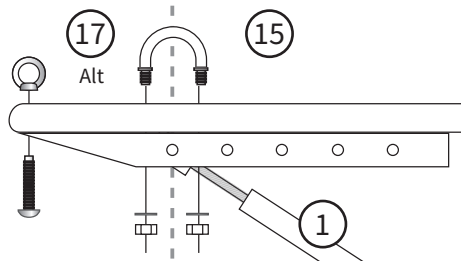
Strut and Code-0 attachment **MUST** be mounted at the same point / Stag och Code-0 fäste **MÅSTE** monteras vid samma punkt



Use Sikaflex on the fittings. / Täta med Sikaflex vid infästningarna mot skrovet.

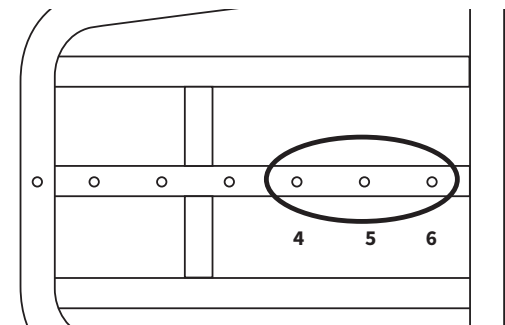
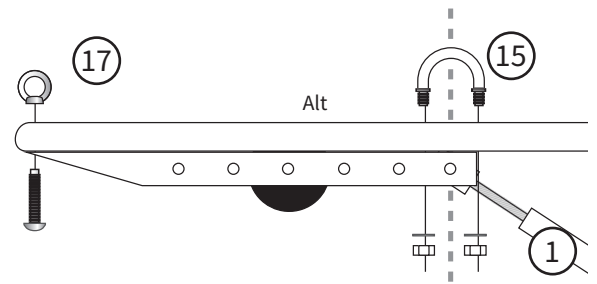


Without anchor holder system / utan ankarsystem

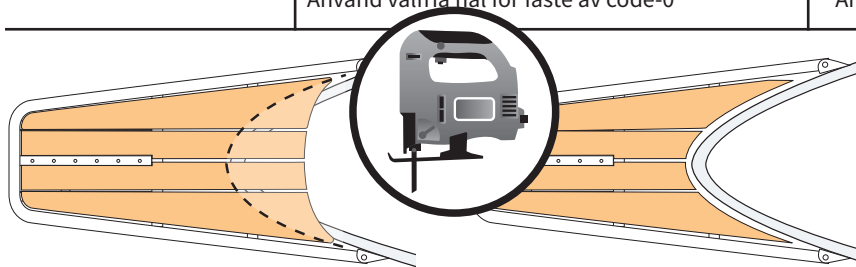


Use any holes for mounting of code-0
Använd valfria hål för fäste av code-0

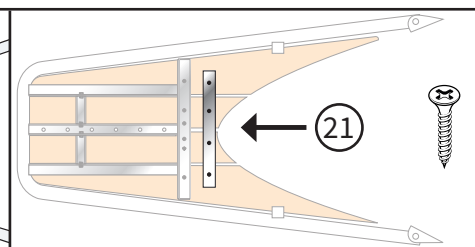
With single bow roller / med ankarrulle



Use any hole 4+5 or 5+6 for mounting of code-0
Använd hål 4+5 eller 5+6 för fäste av code-0



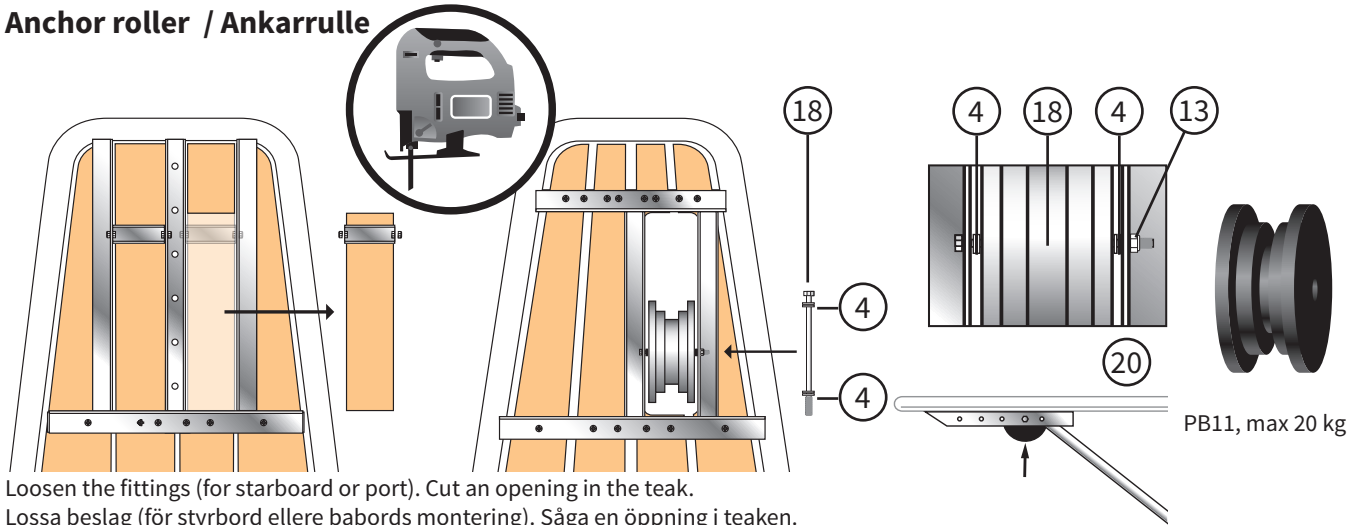
Customize the teak after the bow shape. / Anpassa teaken efter förens form.



Fit the plate on the bottom of the teak.
Montera plattjärnet på undersidan av teaken.

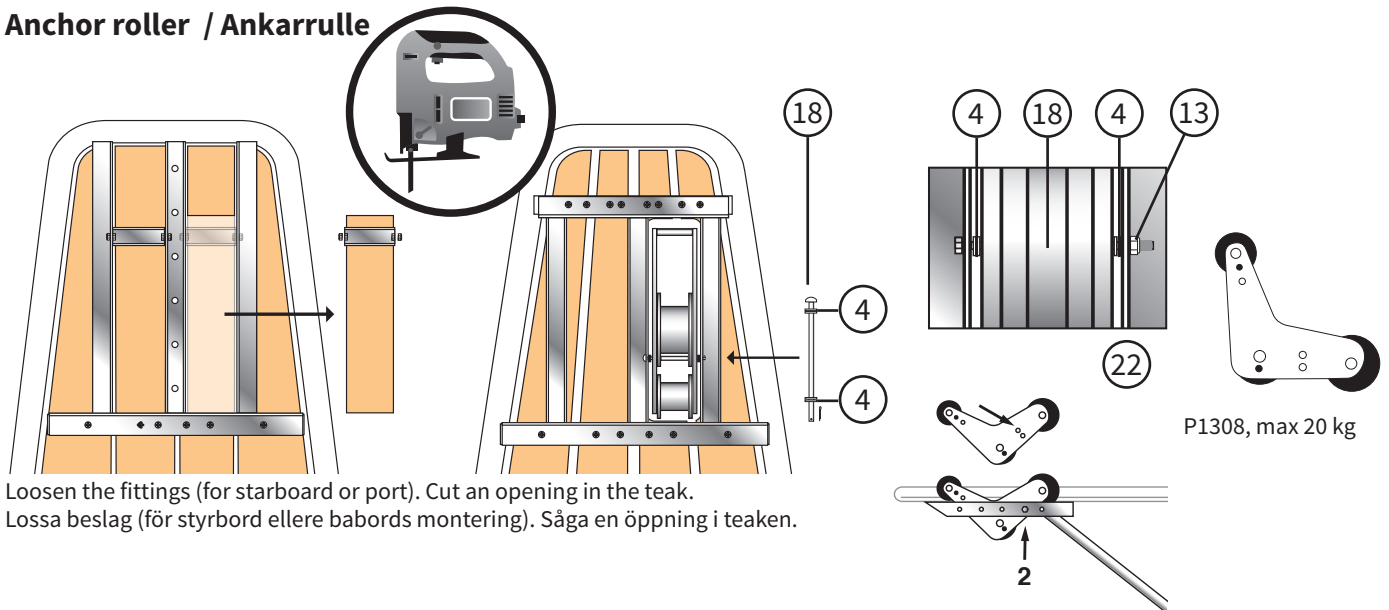
PB1200TE-s With anchor roller

Anchor roller / Ankarrulle



PB1200TE-v With anchor holder

Anchor roller / Ankarrulle



Båtsystem BU76P-12 - Mounting instructions

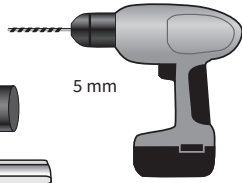


Båtsystem AB, Traneredsvägen 112, 426 53 Västra Frölunda, Sweden
 +46 (0)31-69 03 80, www.batsystem.com, info@batsystem.se



NOTE: This boat accessory is only to be used at sea. **OBS:** Detta båttillbehör är endast för bruk till sjöss.

You will need this:
 Detta behöver du:



Content/ Innehåll:



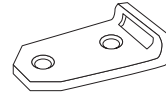
x4
 FSM5x35



x4
 M5



x4
 M5



x2



Ladder / Stege:

BU76P-4



x1

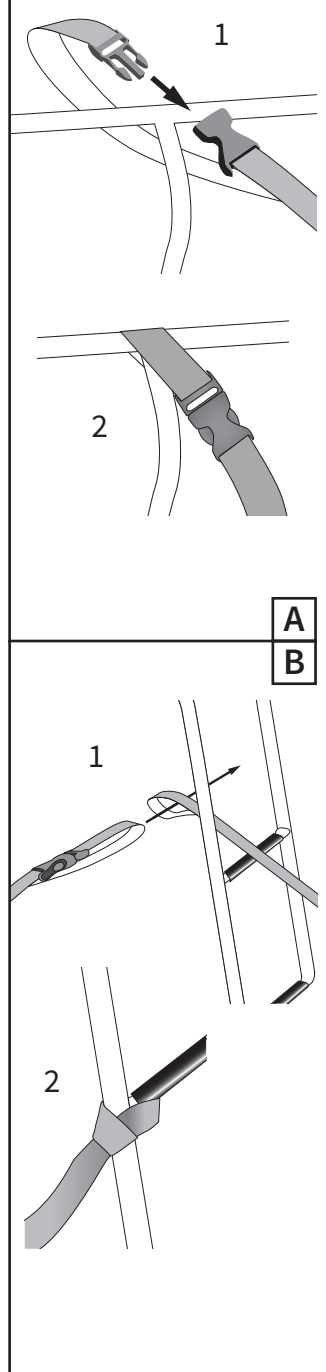
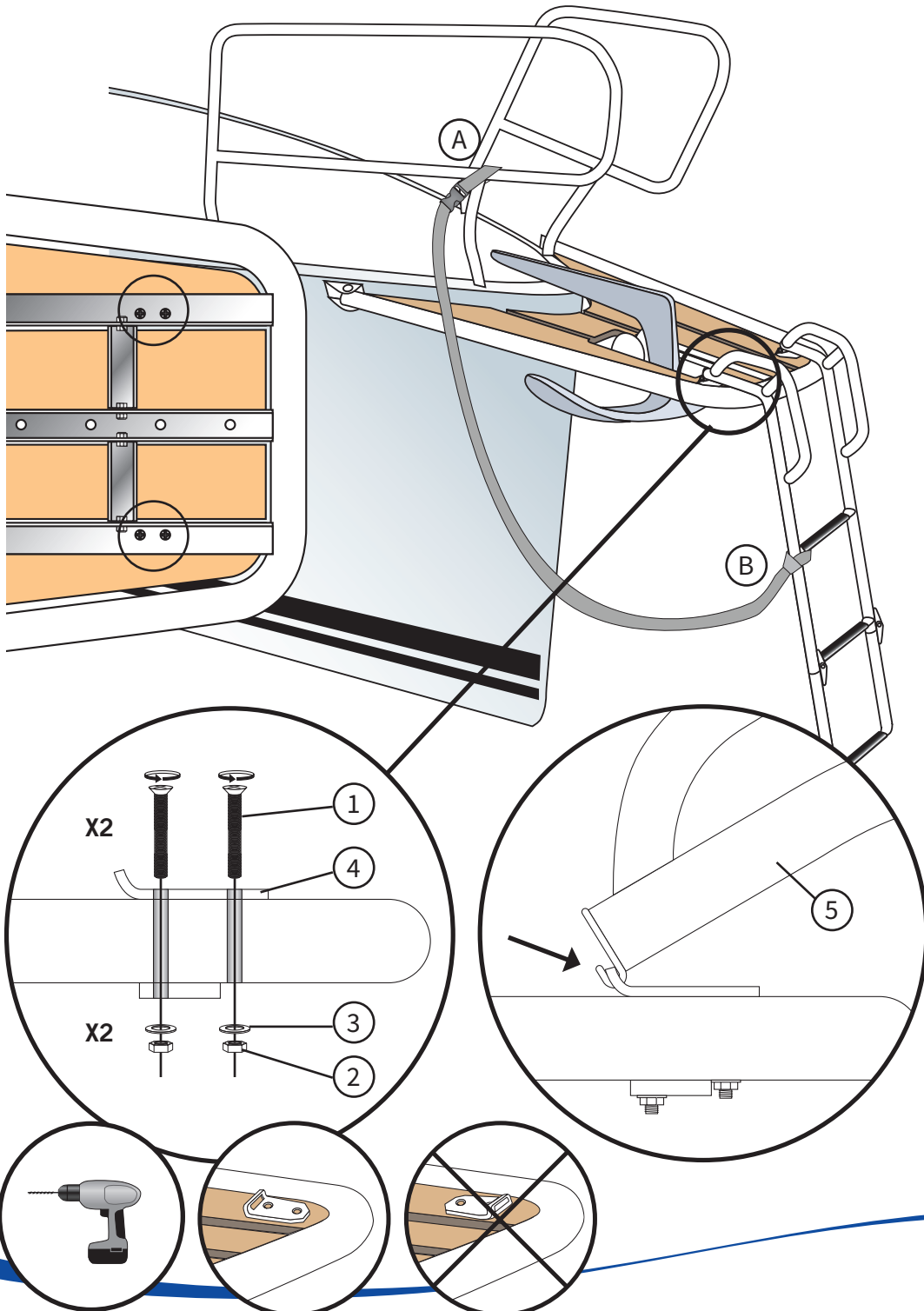


1

2

Mounting example / Monteringskarta:

3



Båtsystem



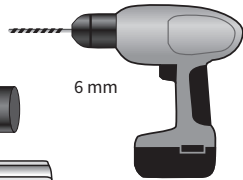
BKT72, BKT73, BKT74 - Mounting instructions

Båtsystem AB, Traneredsvägen 112, 426 53 Västra Frölunda, Sweden
+46 (0)31-69 03 80, www.batsystem.com, info@batsystem.se



NOTE: This boat accessory is only to be used at sea. **OBS:** Detta båtillbehör är endast för bruk till sjöss.

You will need this / Detta behöver du:



1

Content / Innehåll:



x2
M6x35

1



x2
M6

2



x2

3

Ladder / Stege:

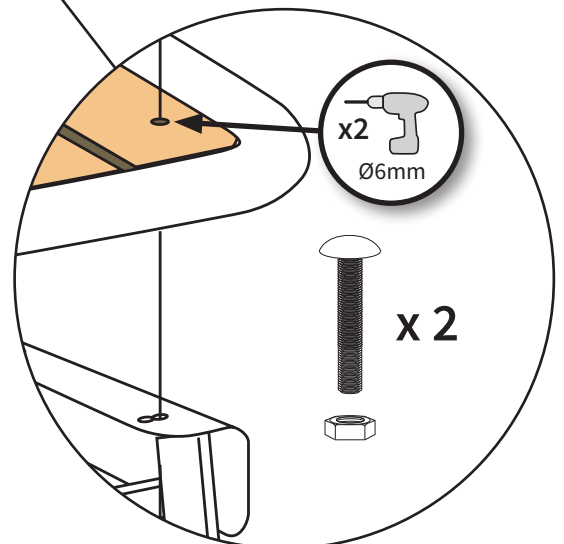
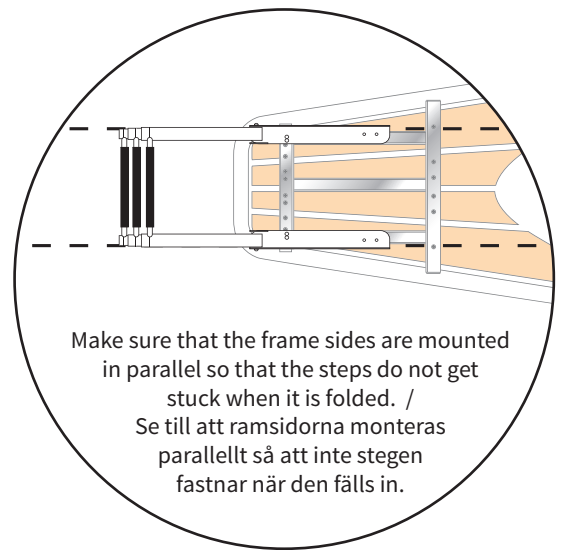
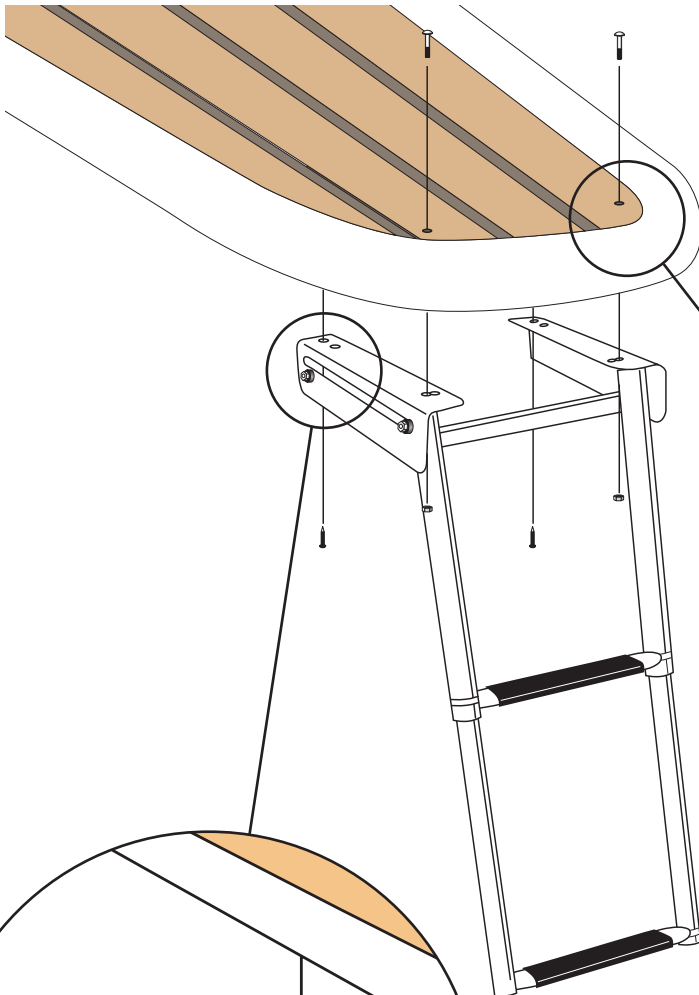


x1

4

2

For bowsprits / På peke:



x 2

