







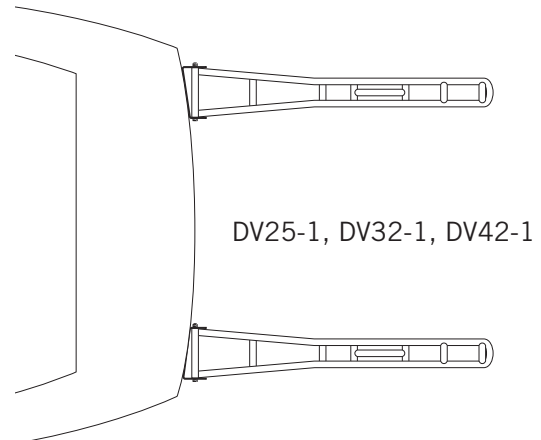
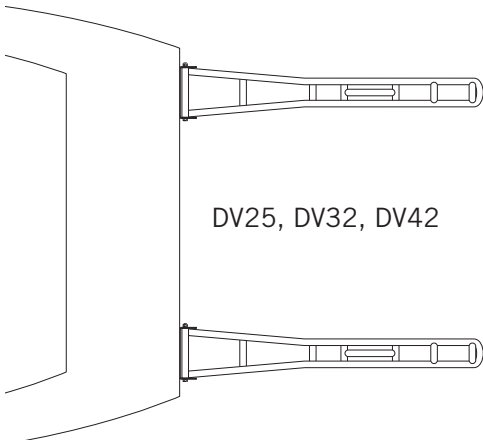
Detta behöver du:
You will need this:



			
DV25	x4 M8x50	x4 M8	x4 M8
DV32			
DV42	M10x50	M10	M10
			

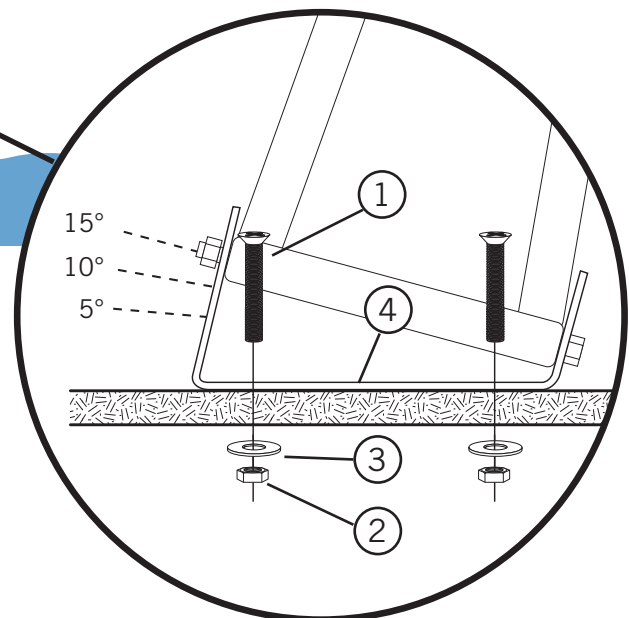
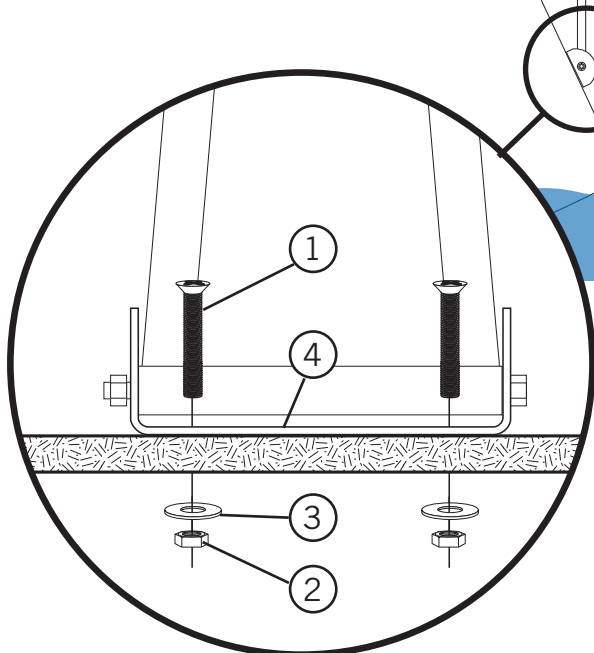
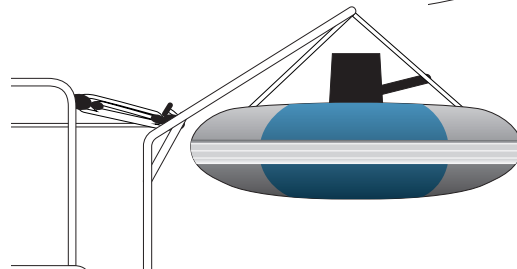


2xDV25: 2x50 kg 2xDV32: 2x100 kg 2xDV42: 2x150 kg

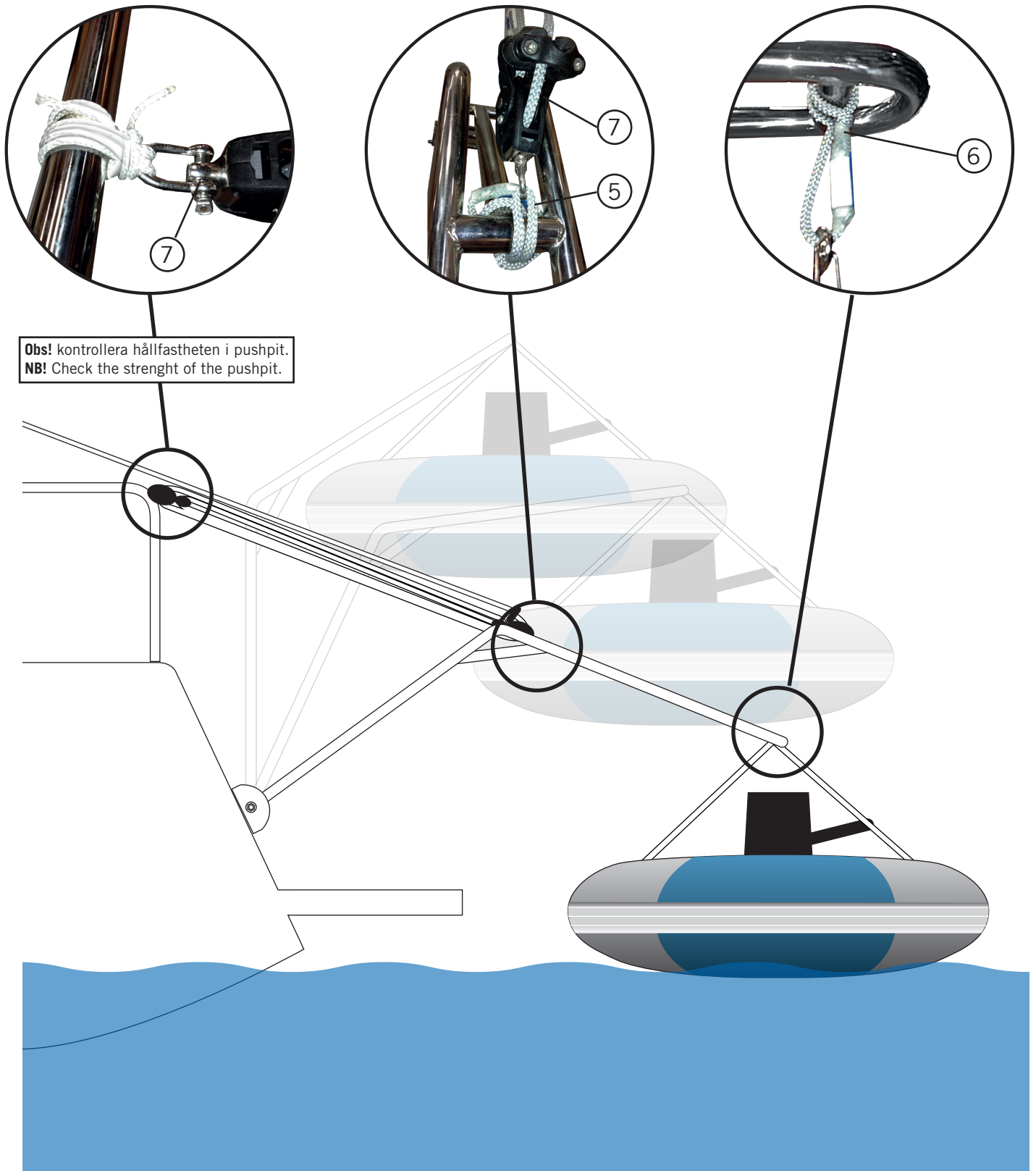


Rak akterspegel
Straight aft

Böjd akterspegel
Curved aft



Davit Mounting instructions

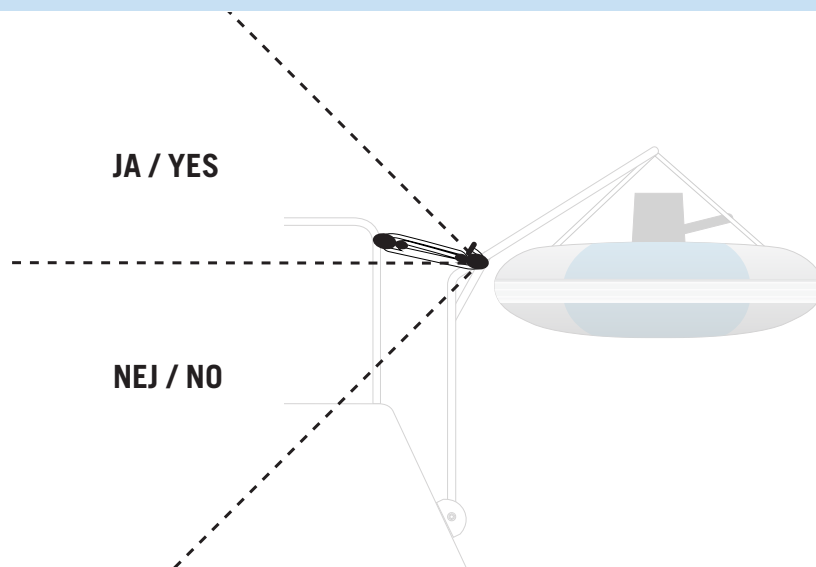


Davit mounting instructions

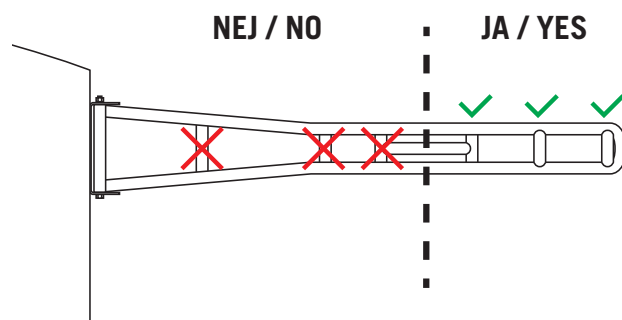
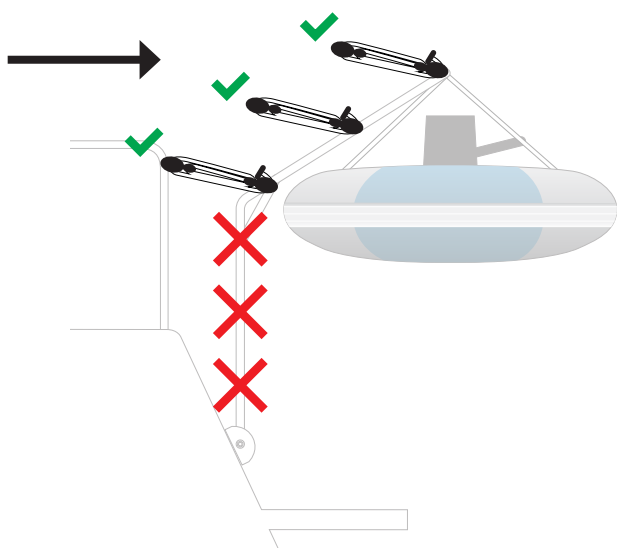
Rekommenderad vinkel på block och linor / The preferred angle of blocks and ropes

Blockets fästvinkel bör vara horisontell eller uppåt mot båten

Block bracket should be horizontal or upward toward the boat

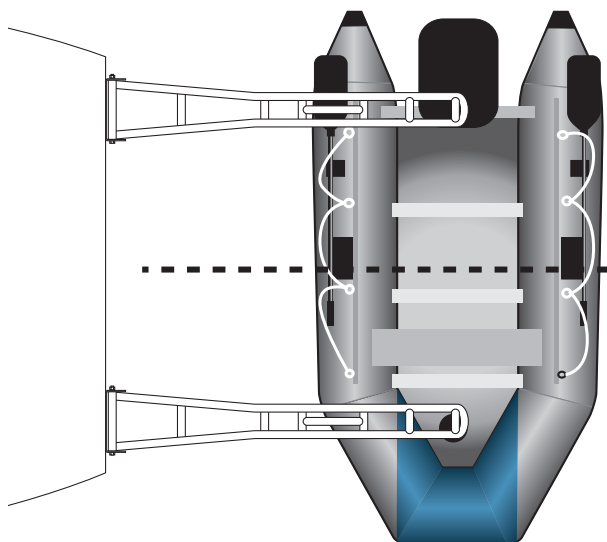


Rekommenderade fästpunkter för block / Recommended mounting points for block



Fäst blocken ovanför dävertens böj
Attach the blocks above the davit bend

Rekommenderad viktfordelning för varje dävert / The preferred weight distribution for each davit



Max vikt, dävert 1 / Max load, dinghy 1 (Halv båt + motor / Half boat + motor)

DV25: Max 50 kg
DV32: Max 100 kg
DV42: Max 150 kg

Max vikt, dävert 2 / Max load, dinghy 2 (Halv båt / Half boat)

DV25: Max 50 kg
DV32: Max 100 kg
DV42: Max 150 kg

Transportläge / Transport mode

Säkra jollen med korslagda linor och säkra mot båten enligt bilden

Secure the dinghy with crossed ropes and secure with the boat as shown

