



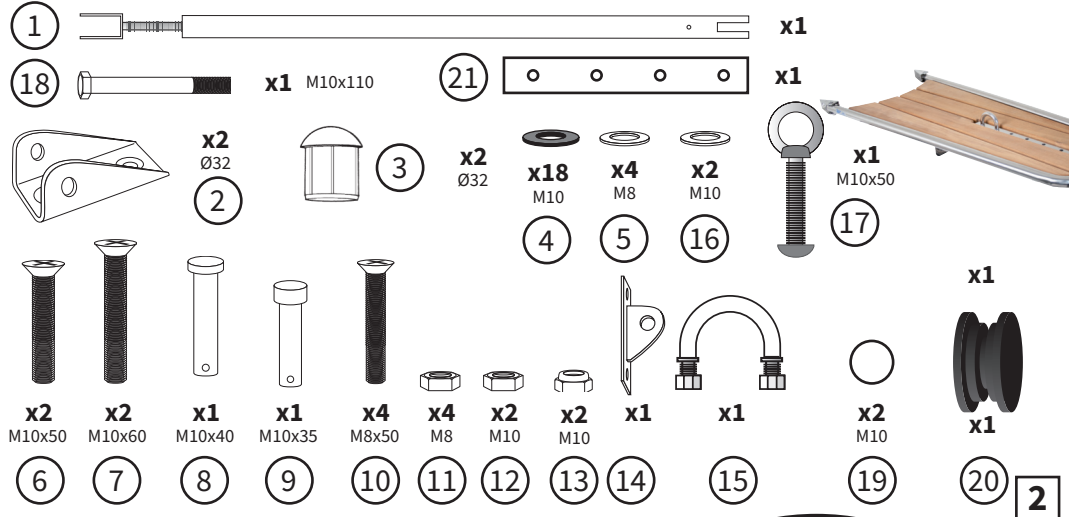
PB1050 - Mounting instructions

Båtsystem AB, Traneredsvägen 112, 426 53 Västra Frölunda, Sweden
 +46 (0)31-69 03 80, www.batsystem.com, info@batsystem.se

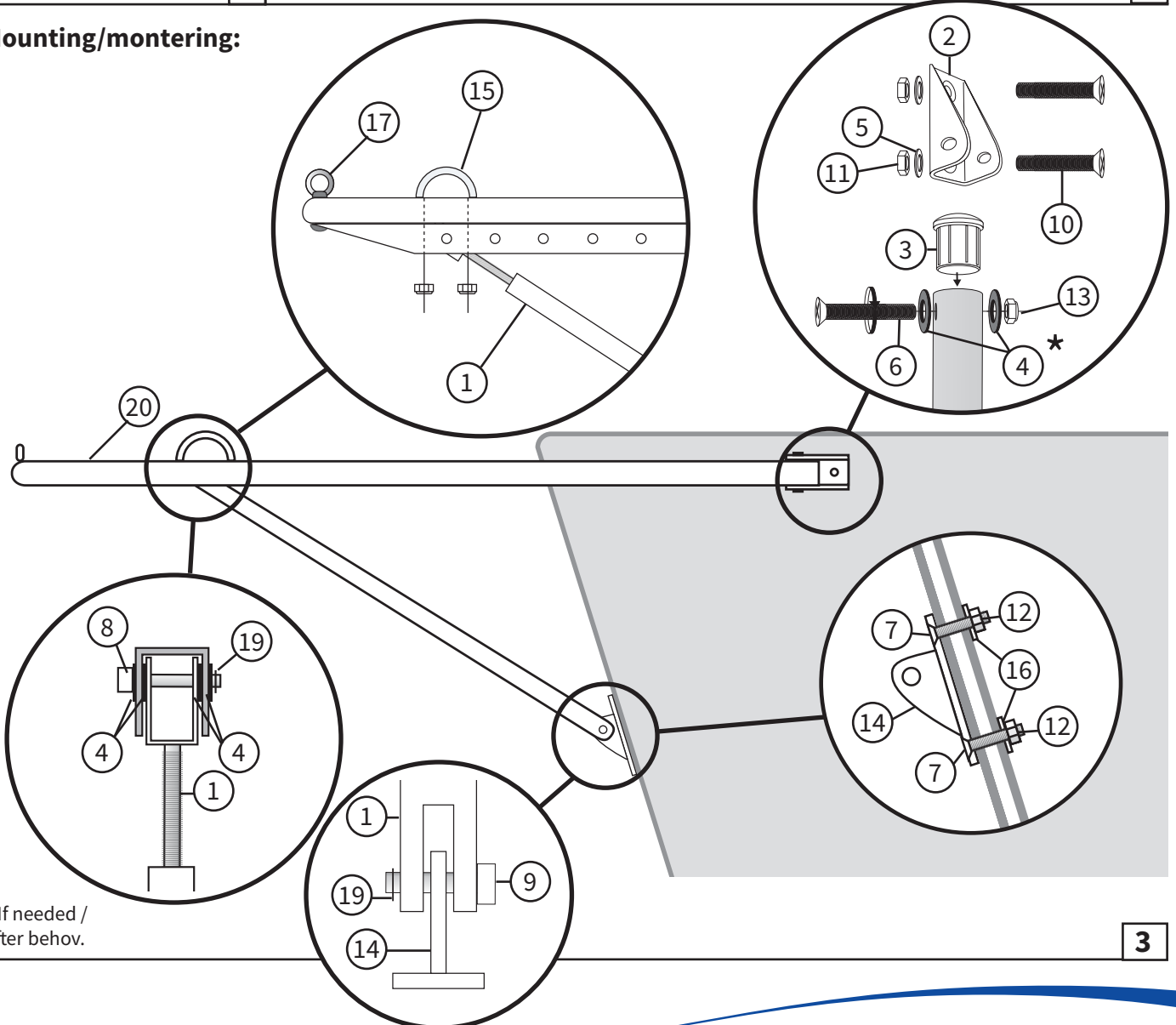


NOTE: This boat accessory is only to be used at sea. **OBS:** Detta båtillbehör är endast för bruk till sjöss.

You will need this:
 Detta behöver du:



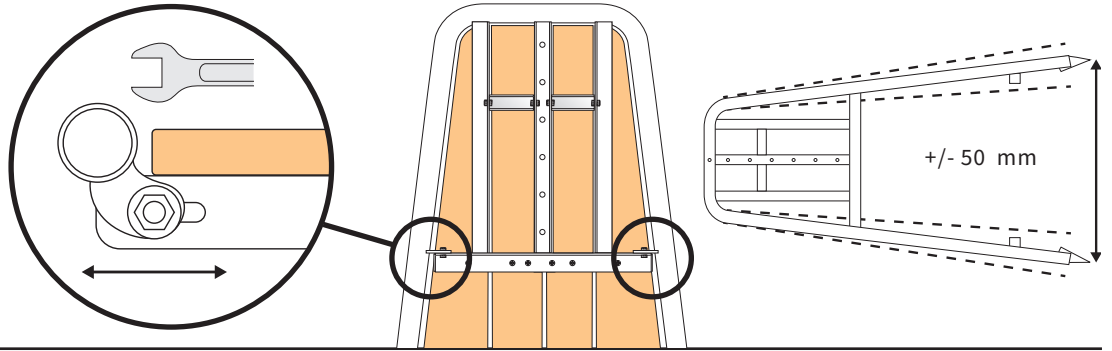
Mounting/montering:



* If needed /
 Efter behov.

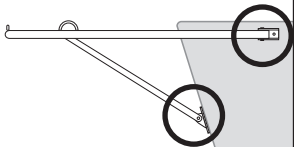
The steel frame may be adjusted in width, if necessary. Loosen mounting bolts first then secure again.

Stålrampen kan justeras i bredd vid behov. Lossa fästbultar innan och fäst sedan igen.

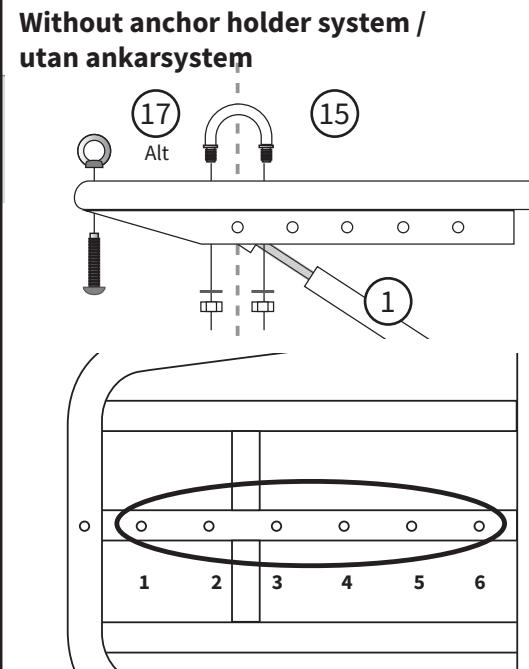
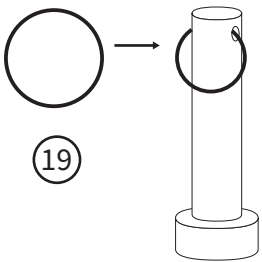


Mounting of brackets for gennaker and Code-0 / Montering av fäste för gennaker och Code-0

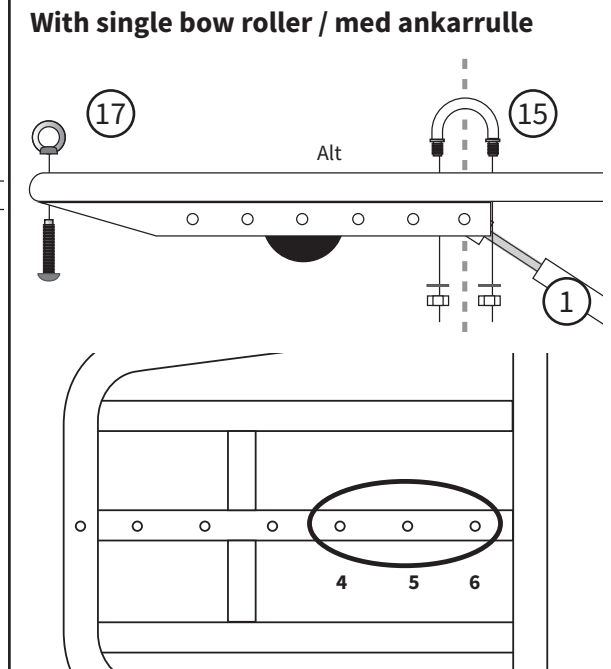
Strut and Code-0 attachment **MUST** be mounted at the same point / Stag och Code-0 fäste **MÅSTE** monteras vid samma punkt



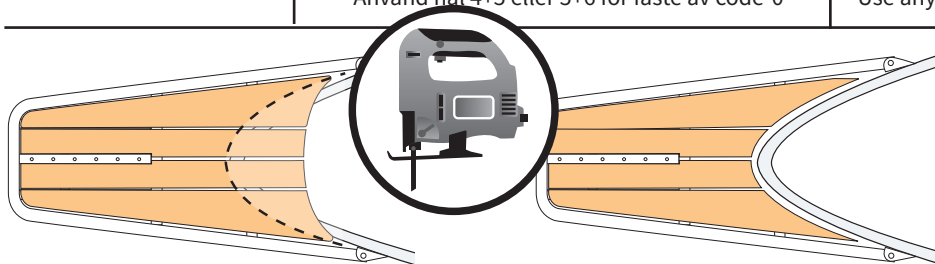
Use Sikaflex on the fittings. / Täta med Sikaflex vid infästningarna mot skrovet.



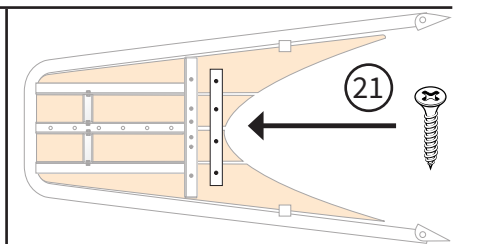
Use any hole 4+5 or 5+6 for mounting of code-0
Använd hål 4+5 eller 5+6 för fäste av code-0



Använd hål 4+5 eller 5+6 för fäste av code-0
Use any hole 4+5 or 5+6 for mounting of code-0

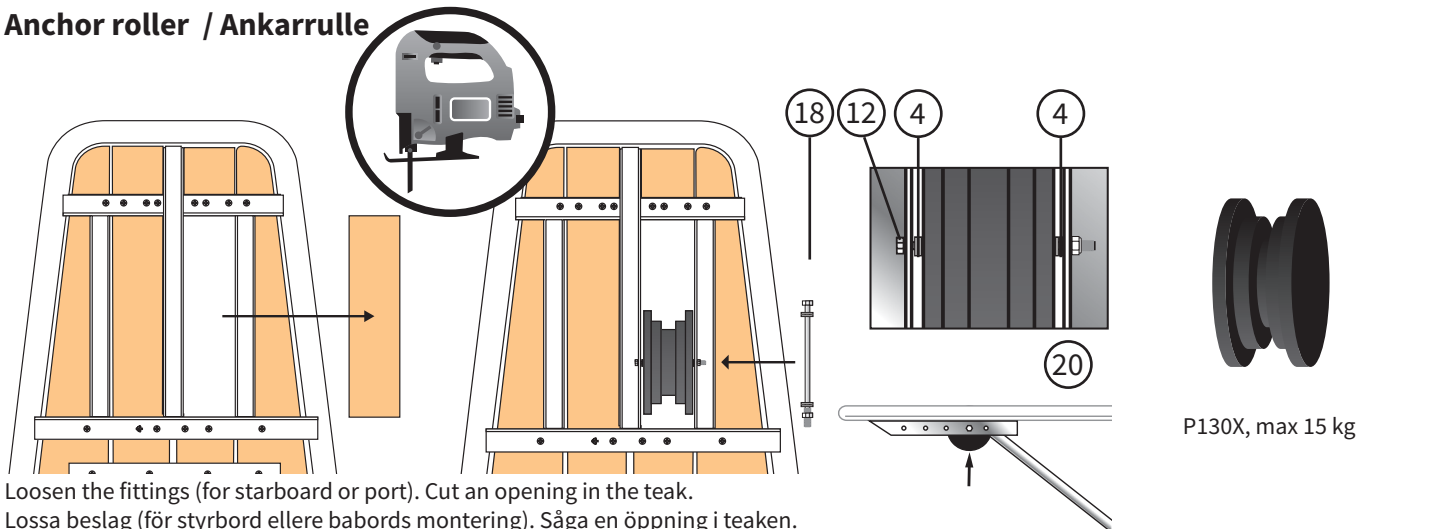


Customize the teak after the bow shape. / Anpassa teaken efter förens form.



Fit the plate on the bottom of the teak.
Montera plattjärnet på undersidan av teaken.

Anchor roller / Ankarrulle



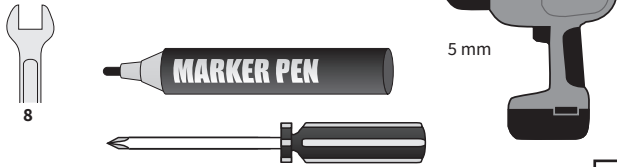
Loosen the fittings (for starboard or port). Cut an opening in the teak.
Lossa beslag (för styrbord ellere babords montering). Såga en öppning i teaken.

Båtsystem BU76P-12 - Mounting instructions

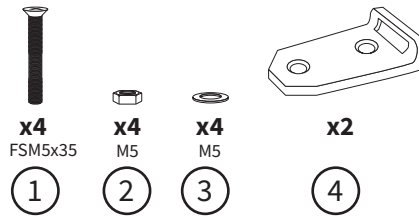


Båtsystem AB, Traneredsvägen 112, 426 53 Västra Frölunda, Sweden
 +46 (0)31-69 03 80, www.batsystem.com, info@batsystem.se

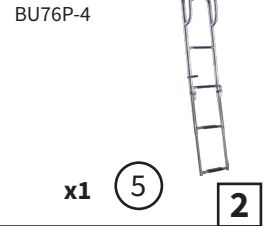
Detta behöver du:
 You will need this:



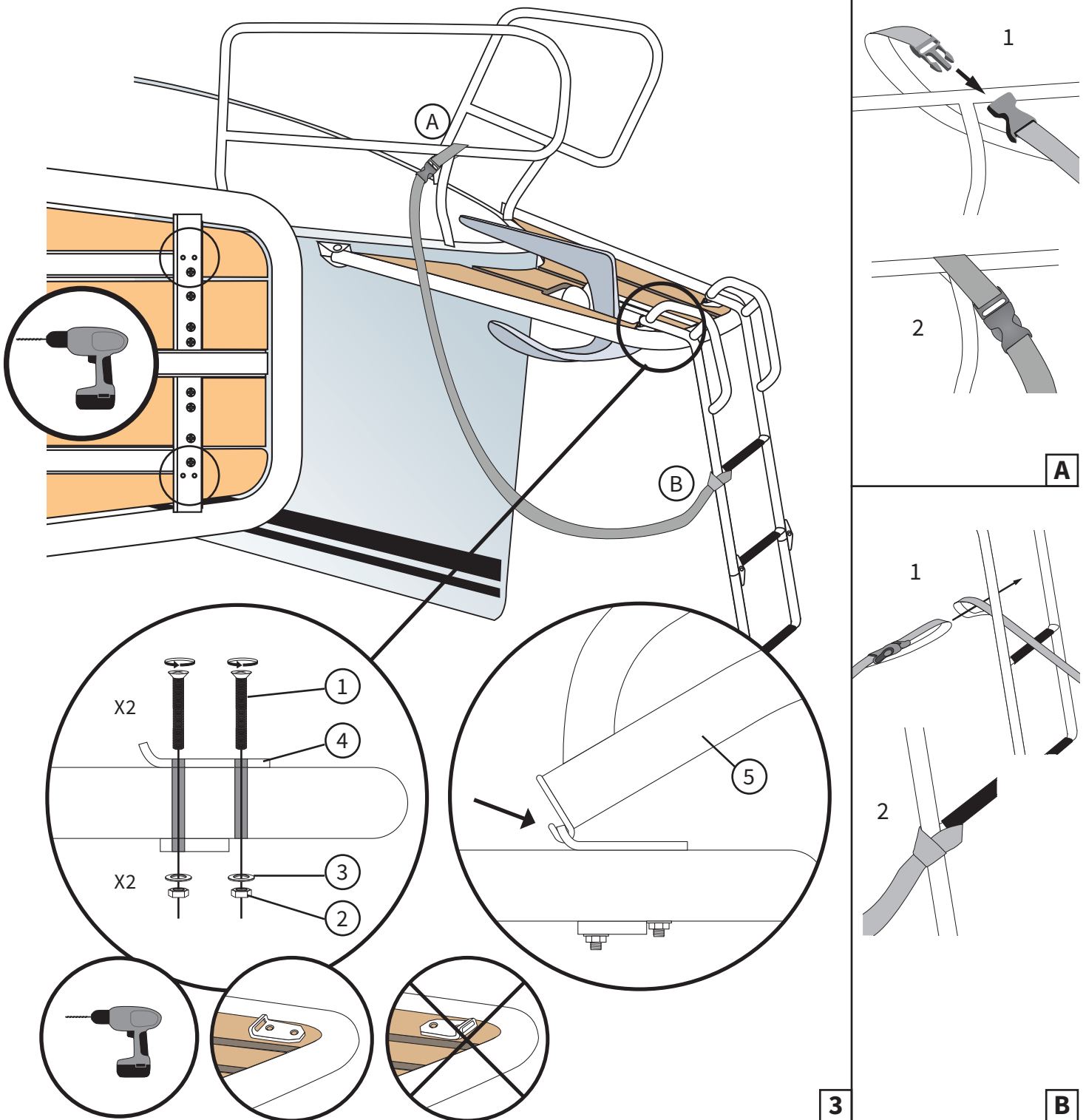
Innehåll:



Steg / Ladder:



Monteringskarta:



Båtsystem



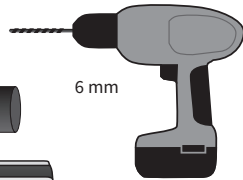
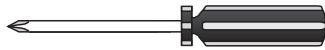
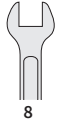
BKT72, BKT73, BKT74 - Mounting instructions

Båtsystem AB, Traneredsvägen 112, 426 53 Västra Frölunda, Sweden
+46 (0)31-69 03 80, www.batsystem.com, info@batsystem.se



NOTE: This boat accessory is only to be used at sea. OBS: Detta båtillbehör är endast för bruk till sjöss.

You will need this / Detta behöver du:



6 mm

1

Content / Innehåll:



x2
M6x35

1



x2
M6

2



x2

3

Ladder / Stege:



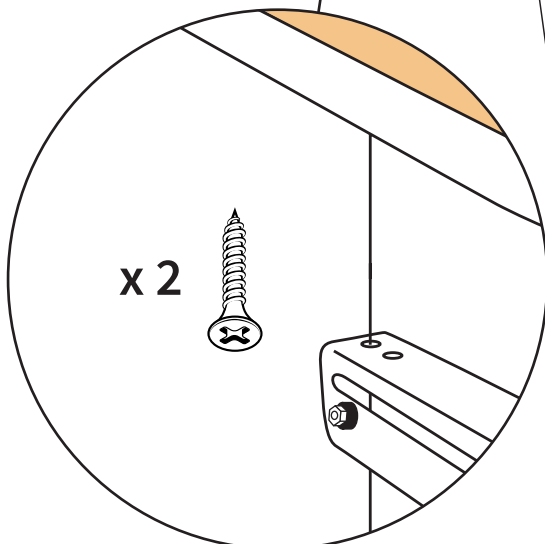
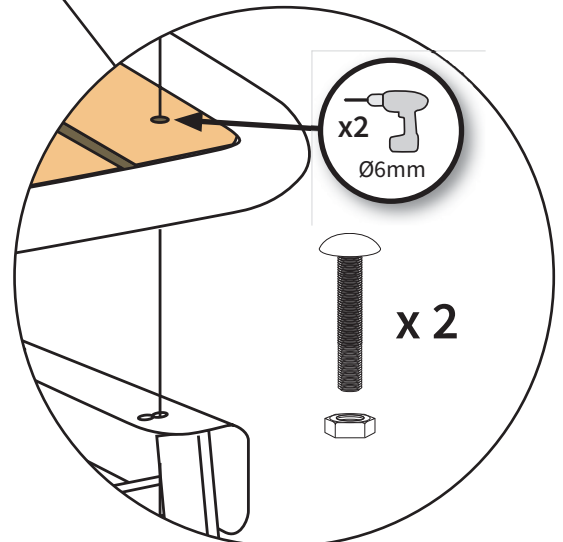
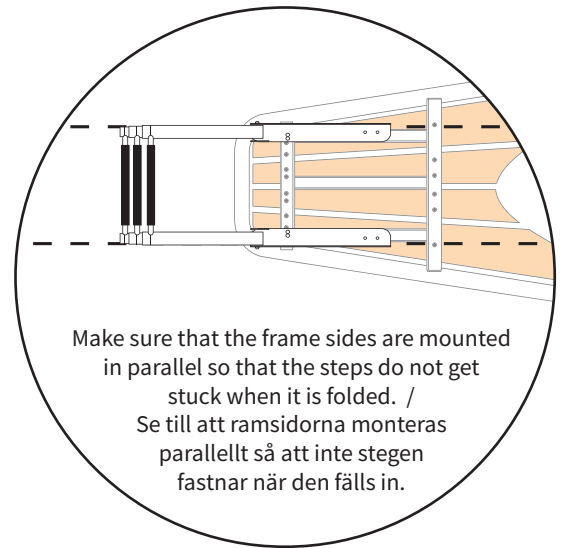
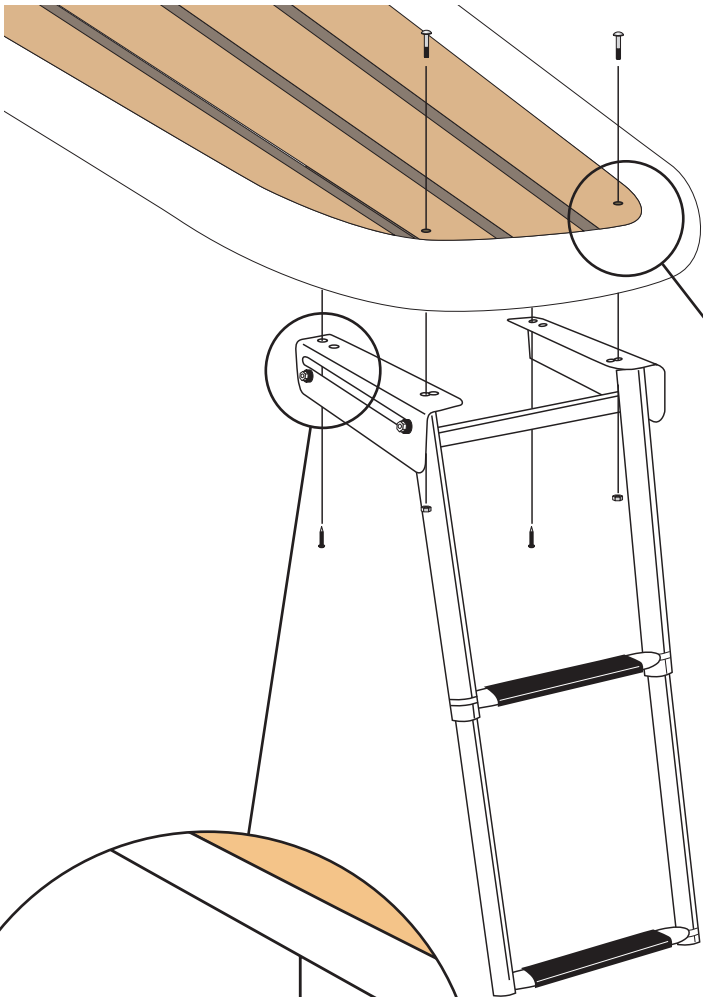
x1

4



2

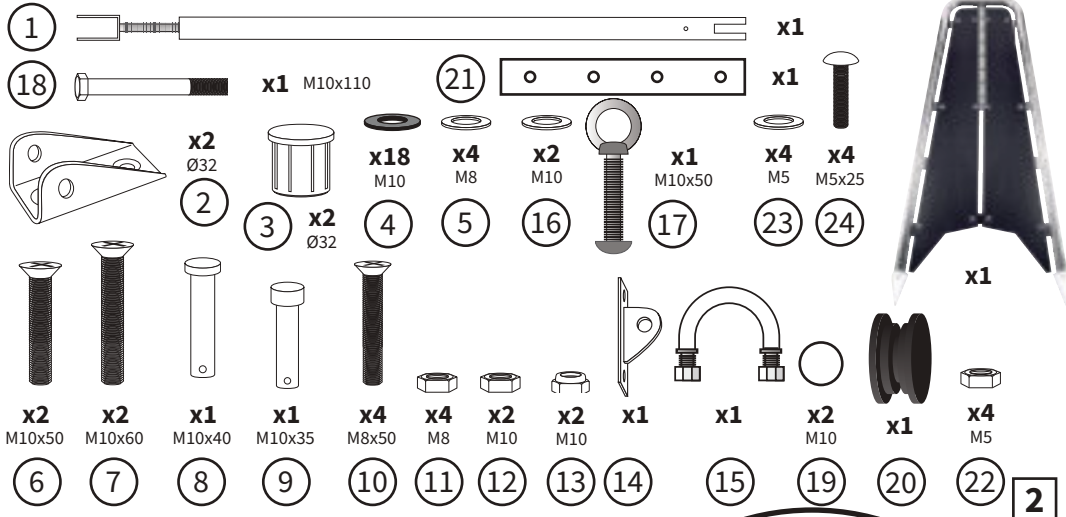
For bowsprits / På peke:



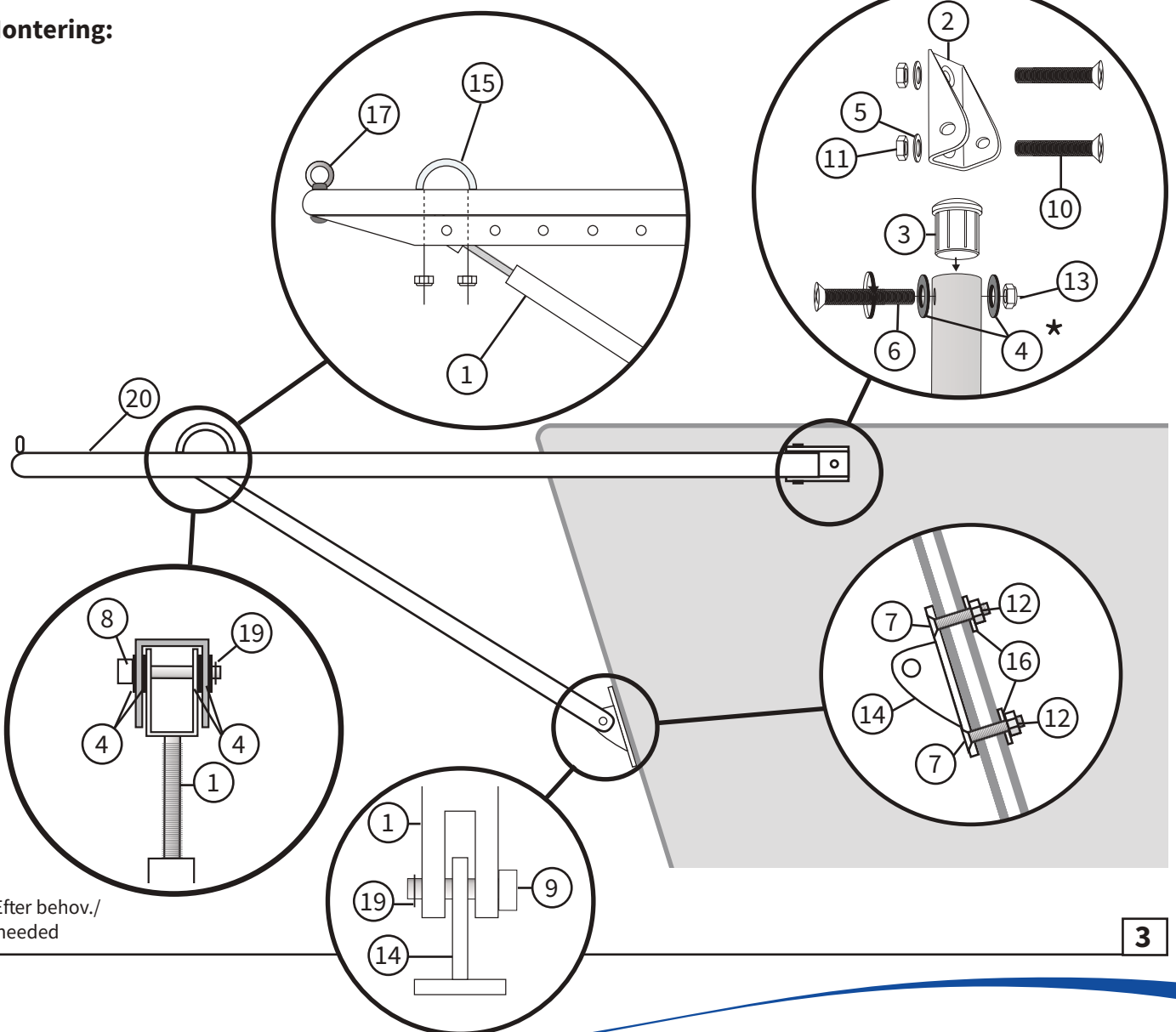


OBS: Detta båtillbehör är endast för bruk till sjöss. **NOTE:** This boat accessory is only to be used at sea.

Detta behöver du:
 You will need this:



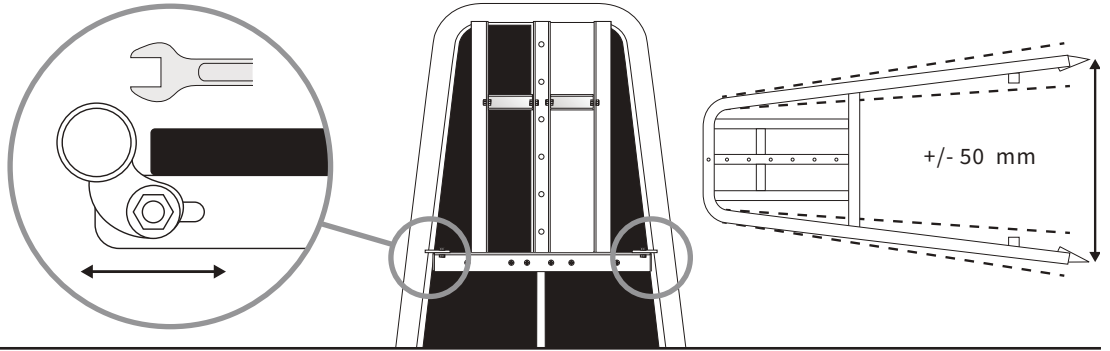
Montering:



* Efter behov./
 If needed

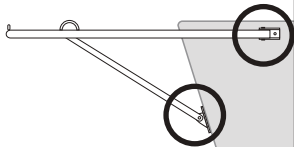
Stålramen kan justeras i bredd vid behov. Lossa fästbultar innan och fäst sedan igen.

The steel frame may be adjusted in width, if necessary. Loosen mounting bolts first then secure again.

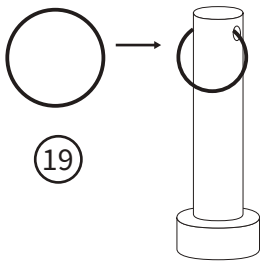


Montering av fäste för gennaker och Code-0 / Mounting of brackets for gennaker and Code-0

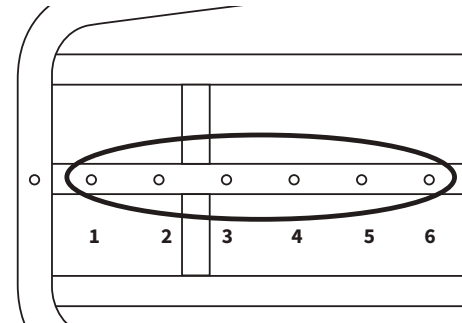
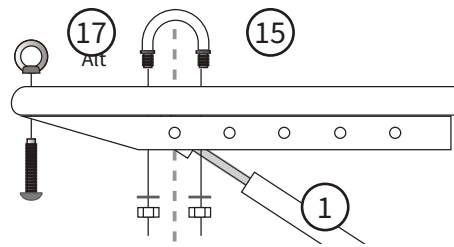
Stag och Code-0 fäste **MÅSTE** monteras vid samma punkt / Strut and Code-0 attachment **MUST** be mounted at the same point



Täta med Sikaflex vid infästningarna mot skrovet. Use Sikaflex on the fittings.

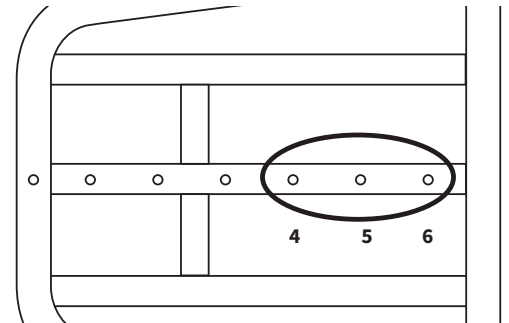
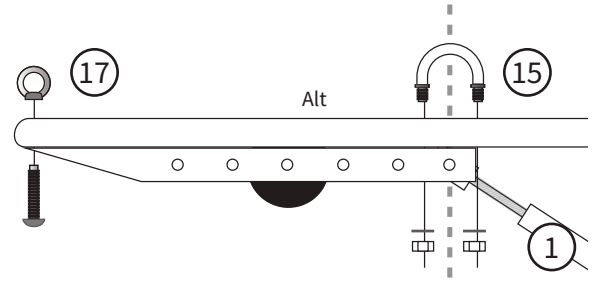


Without anchor holder system / utan ankarsystem

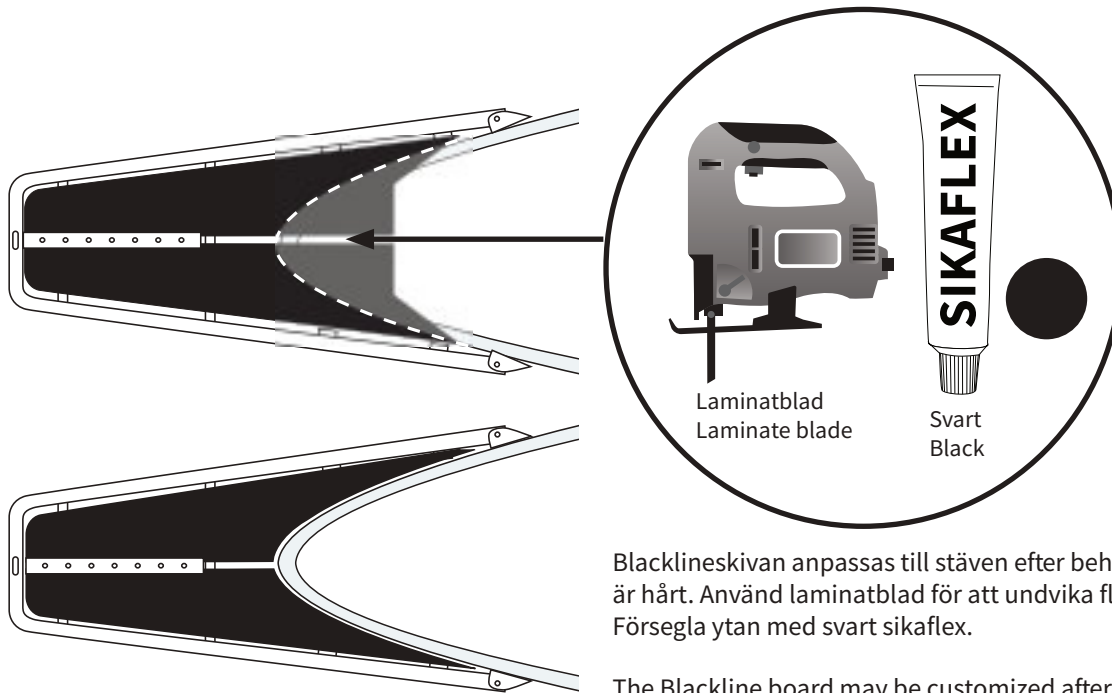


Använd valfria hål för fäste av code-0
Use any holes for mounting of code-0

With single bow roller / med ankarrulle



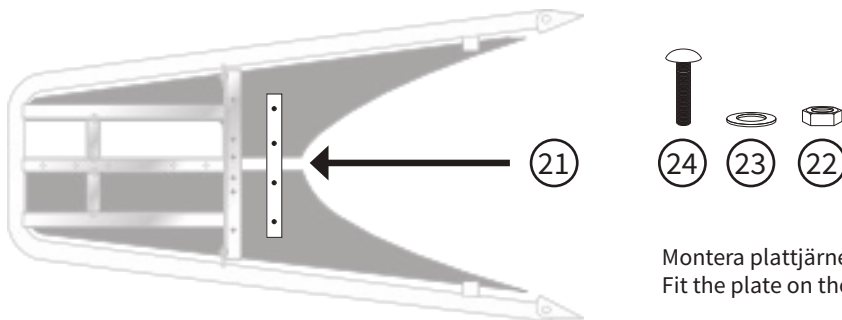
Använd hål 4+5 eller 5+6 för fäste av code-0
Use any hole 4+5 or 5+6 for mounting of code-0



Anpassa skivan efter förens form.
Customize the board after the bow shape

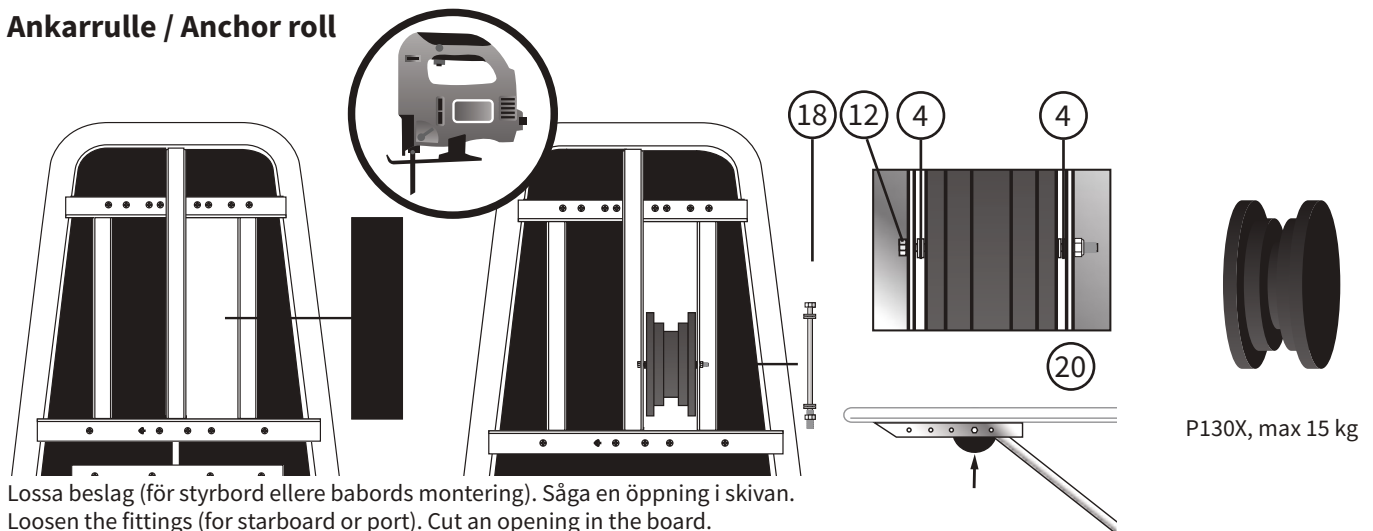
Blacklineskivan anpassas till stäven efter behov. Materialet i plattan är hårt. Använd laminatblad för att undvika flisning av materialet. Försegla ytan med svart sikaflex.

The Blackline board may be customized after the bow shape. The material of the board is hard. Use laminate blades to avoid chipping of the material. Seal the surface with black Sikaflex.



Montera plattjärnet på undersidan av skivan.
Fit the plate on the bottom of the board.

Ankarrulle / Anchor roll



Lossa beslag (för styrbord eller babords montering). Såga en öppning i skivan.
Loosen the fittings (for starboard or port). Cut an opening in the board.

P130X, max 15 kg

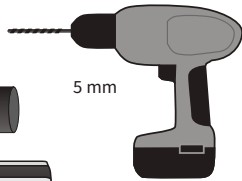
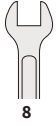
Båtsystem

BU75P, BU75P-4 - Mounting instructions

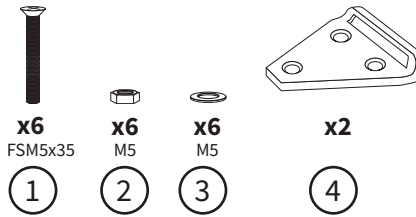


Båtsystem AB, Traneredsvägen 112, 426 53 Västra Frölunda, Tel: 031-69 03 80, Fax: 031-690097
 www.batsystem.se, info@batsystem.se

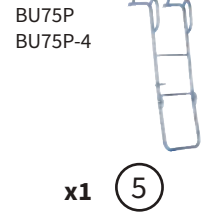
Detta behöver du:
 You will need this:



Innehåll:



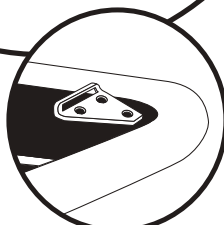
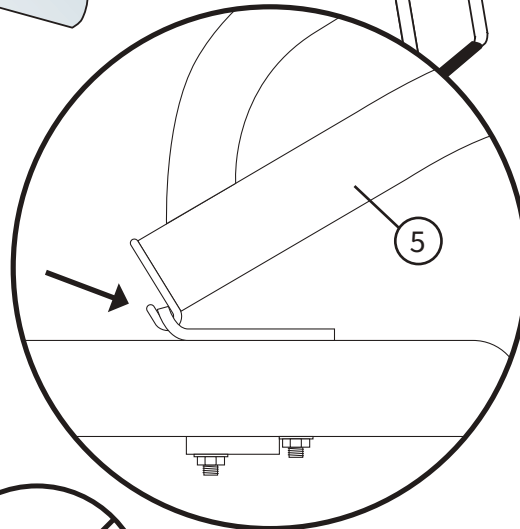
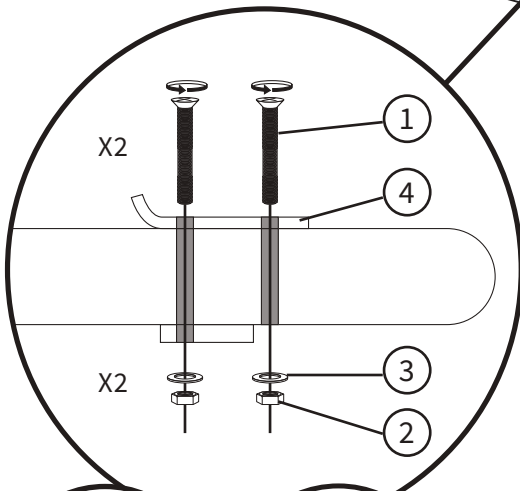
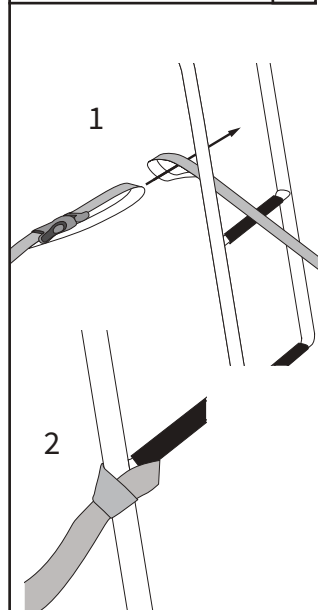
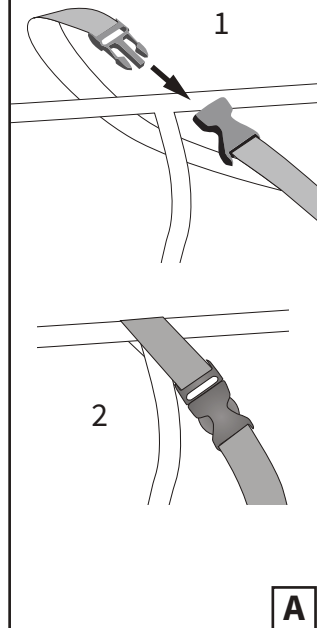
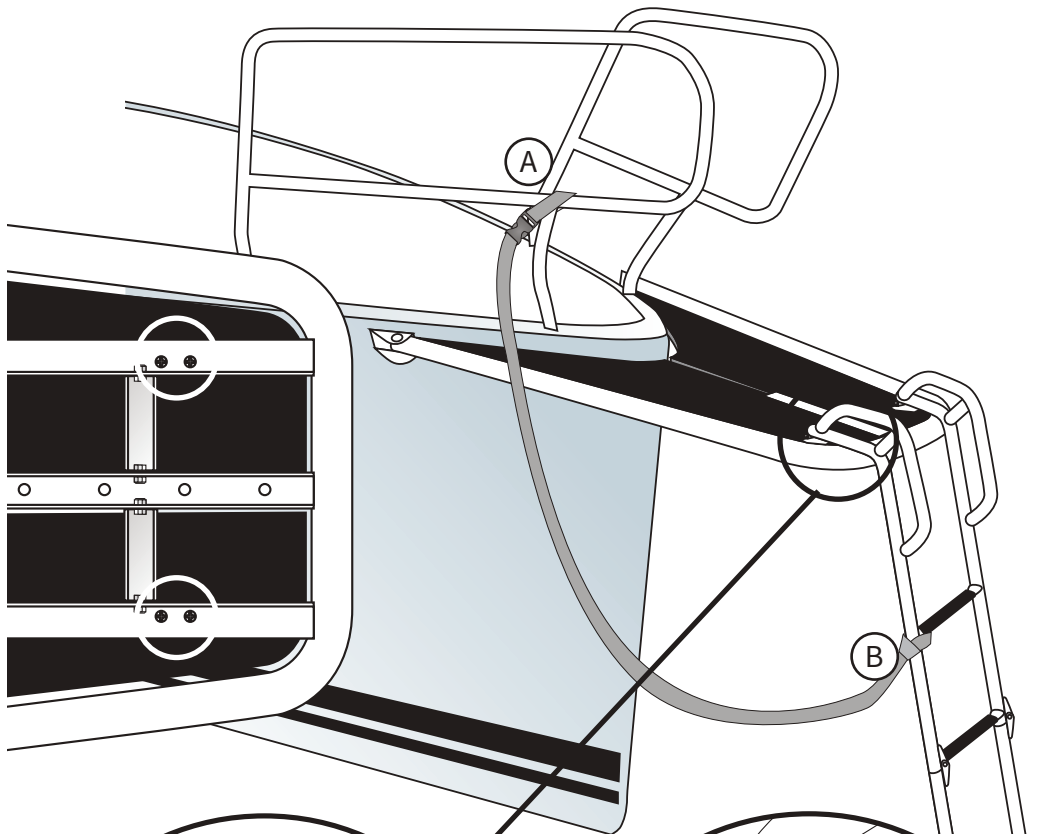
Steg / Ladder:



1

2

Monteringskarta MP40:



3

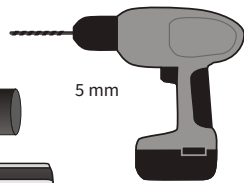
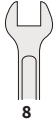
B

Båtsystem BKT73, BKT73T - Mounting instructions



Båtsystem AB, Traneredsvägen 112, 426 53 Västra Frölunda, Tel: 031-69 03 80, Fax: 031-690097
www.batsystem.se, info@batsystem.se

Detta behöver du:
You will need this:



1

Innehåll:

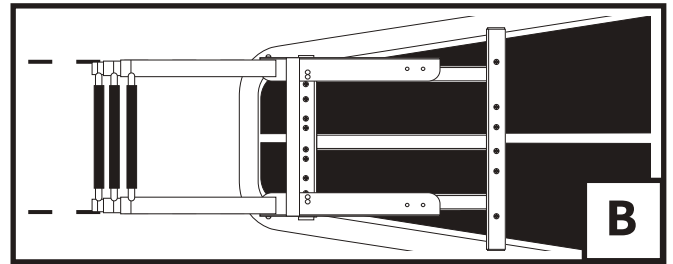
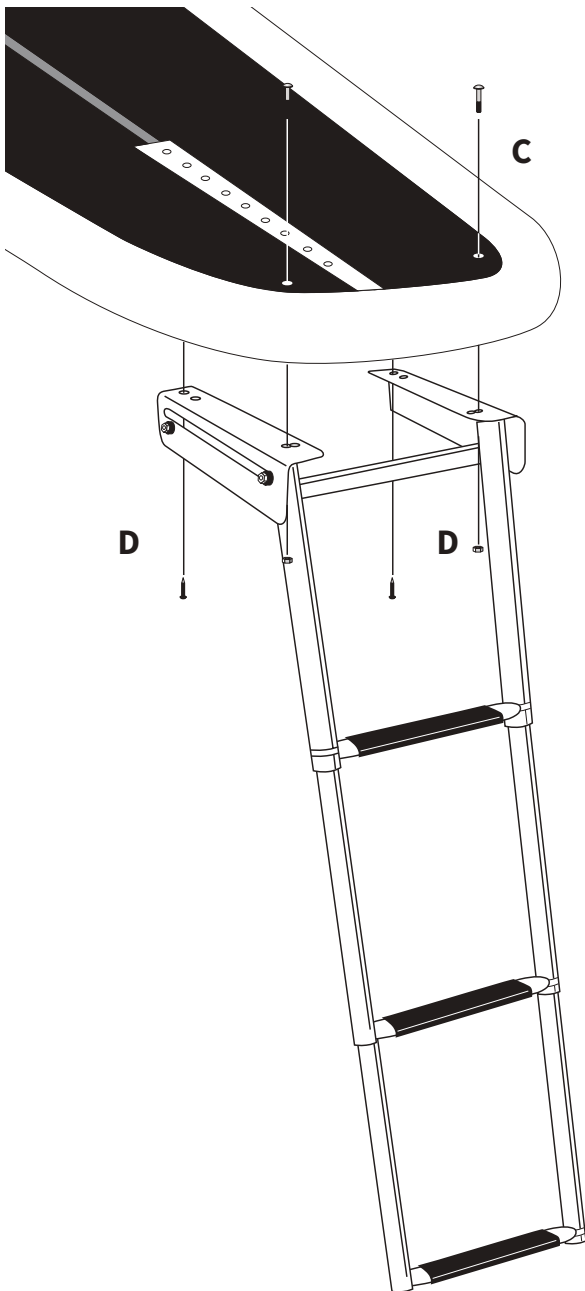


Steg / Ladder:

BKT73
BKT73T

2

Montering:



Se till att ramsidorna monteras parallellt så att inte stegen fastnar när den fälls in.

