



PT8035, PT10035 - Mounting instructions

Boatsystem Group AB, Traneredsvägen 112, 426 53 Västra Frölunda, Sweden, Tel:+46 (0)31 69 03 80
www.boatsystemgroup.com, info@boatsystemgroup.com



OBS: Detta båtillbehör är endast för bruk till sjöss. **NOTE:** This boat accessory is only to be used at sea.

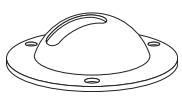
Detta behöver du:
You will need this:



13

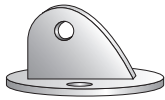


1



x2
M8

1



x2
M6, Ø25

2



x2
Ø25

3

x4
M6

4



x2
Ø22

14



x2
Ø25

15

x1



alt.



x2
M8x16

6

x2
M8x30

7

x10
M6x25

8

x2
M6x30

9

x10
M6

10

x2
M6

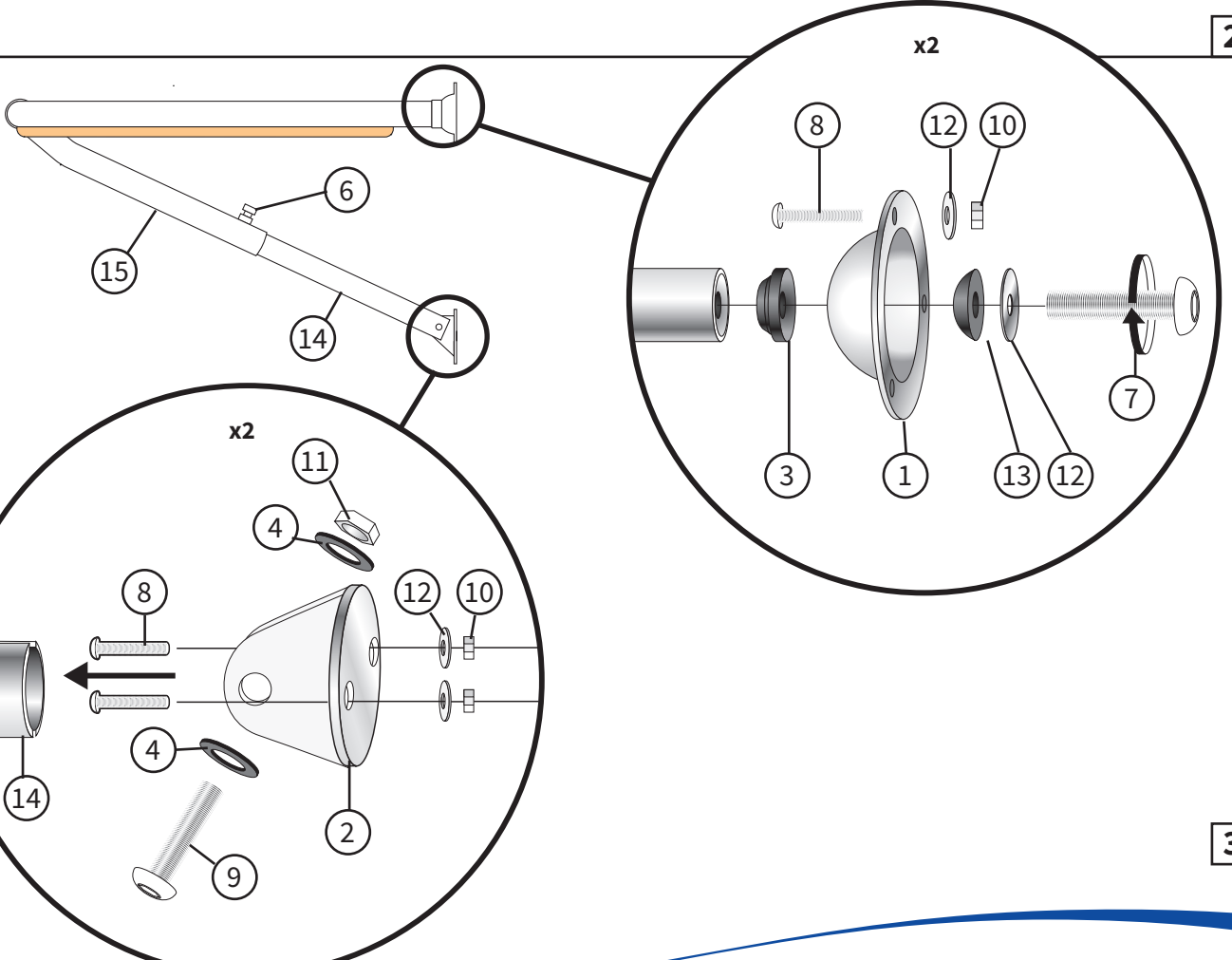
11

x12
M8

12

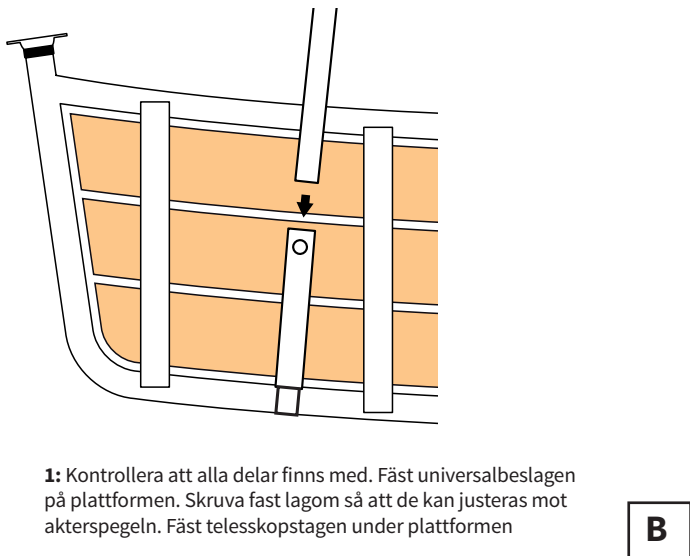
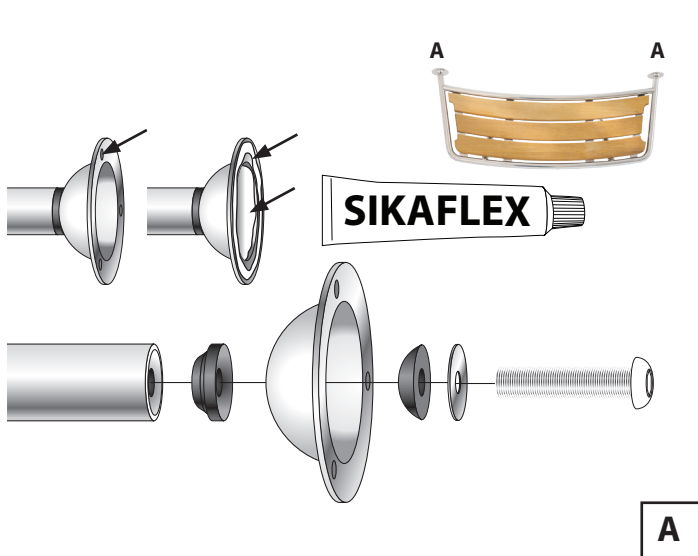
x2
Ø25

13



2

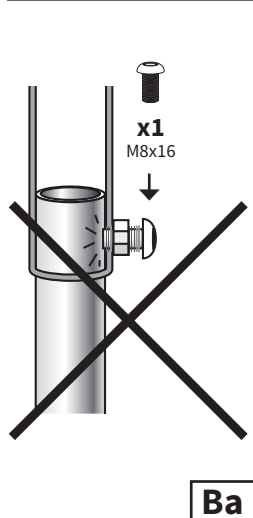
3



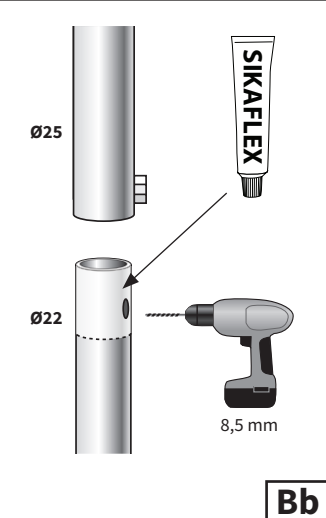
1: Kontrollera att alla delar finns med. Fäst universalbeslagen på plattformen. Skruva fast lagom så att de kan justeras mot akterspegeln. Fäst teleskopstagen under plattformen

A

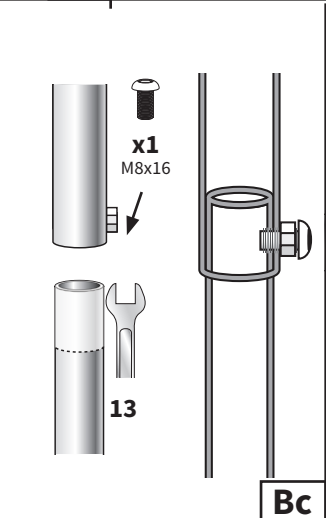
B



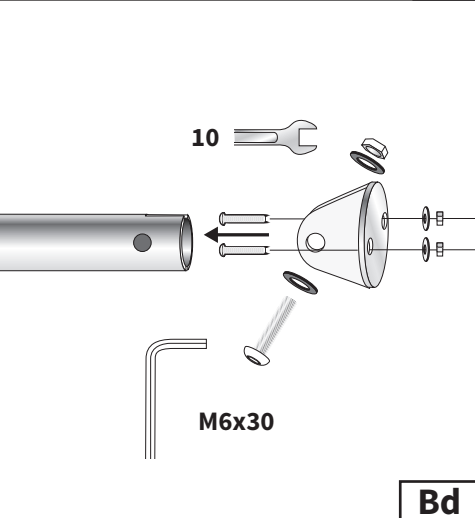
Ba



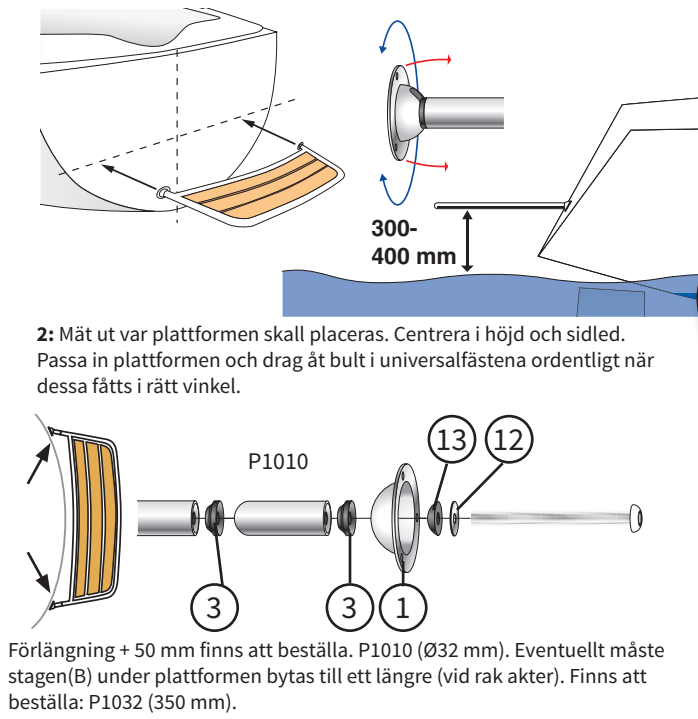
Bb



Bc

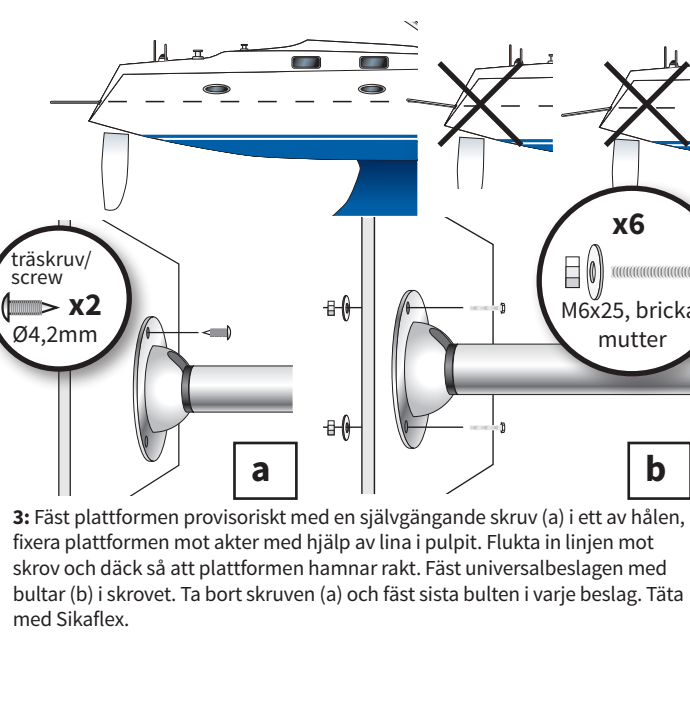


Bd



2: Mät ut var plattformen skall placeras. Centra i höjd och sidled. Passa in plattformen och drag åt bult i universalfästena ordentligt när dessa fåtts i rätt vinkel.

Förlängning + 50 mm finns att beställa. P1010 (Ø32 mm). Eventuellt måste stagen(B) under plattformen bytas till ett längre (vid rak akter). Finns att beställa: P1032 (350 mm).



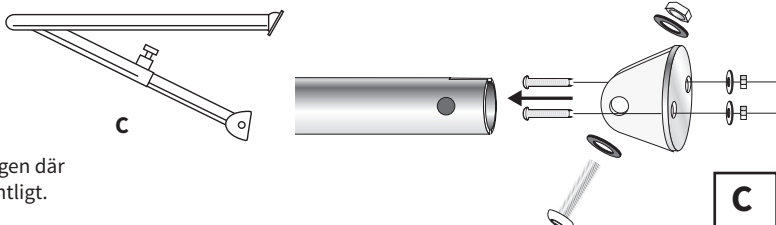
träskruv/
screw
x2
Ø4,2mm

x6
M6x25, bricka,
mutter

3: Fäst plattformen provisoriskt med en självgående skruv (a) i ett av hålen, fixera plattformen mot akter med hjälp av lina i pulpit. Flukta in linjen mot skrov och däck så att plattformen hamnar rakt. Fäst universalbeslagen med bultar (b) i skrovet. Ta bort skruven (a) och fäst sista bulten i varje beslag. Täta Ta bort skruven (a) och fäst sista bulten i varje beslag. Täta med Sikaflex.



4: Fäst u-beslagen och markera med penna direkt i hålen på u-beslagen där fästhålen skall borras i akterspegeln. Skruva åt teleskopstagen ordentligt.

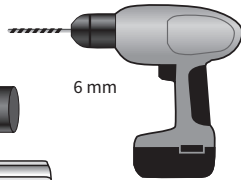


C



NOTE: This boat accessory is only to be used at sea. **OBS:** Detta båttillbehör är endast för bruk till sjöss.

You will need this / Detta behöver du:



1

Content / Innehåll:



x2
M6x35

1



x2
M6

2



x2

3



x4

4



x1

4

2

For bathing platform / På badplattform:

