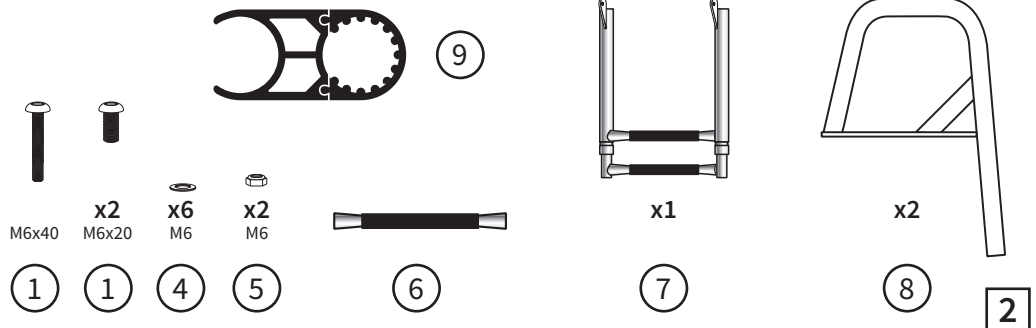


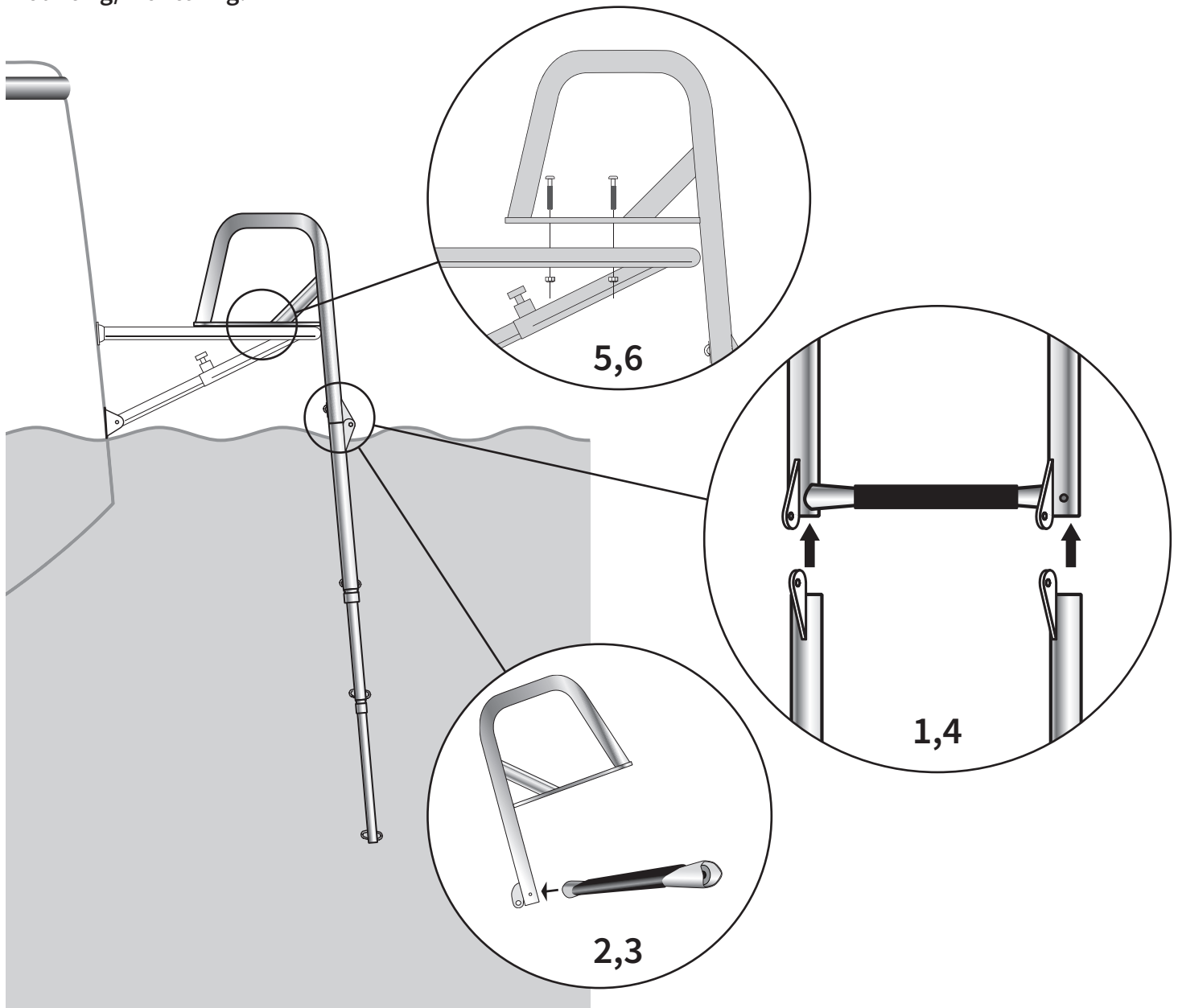


**NOTE:** This boat accessory is only to be used at sea. **OBS:** Detta båttillbehör är endast för bruk till sjöss.

You will need this:  
 Detta behöver du:



Mounting/montering:



Rätt/Right

Fel/Wrong

Check the fit with the lower part at the hinges first so that the steps are mounted on the right side of the curved strut

Kolla passning med underdel vid gångjärnen först så att stegen monteras på rätt sida av det böjda staget.

1

Right/Rätt

Wrong/Fel

Attach the footsteps to this strut (on the inside). Make sure that the step angle is correct - they should slope upwards when you climb.

Fäst fotstegen på detta staget (på insidan). Se till att stegvinkeln blir rätt - de skall luta uppåt när du klättrar.

**NOTE!** Use grease on the bolt so that it does not cut. / **OBS!** Använd fett på bulten så att den inte skär.

Assemble the second curved strut in the step.

Montera ihop det andra böjda staget i steget.

3

Assemble the upper and lower part of the steps at the hinges.

Montera ihop över- och underdel av stegen vid gångjärnen.

4

Straight ladder when mounting.

Rätt steg vid montering.

5

The steps are screwed on with bolts (not included). Seal with sikaflex in the mounting holes.

Stegen skruvas fast med bultar (ingår ej). Täta med sikaflex i fästhålen.

6

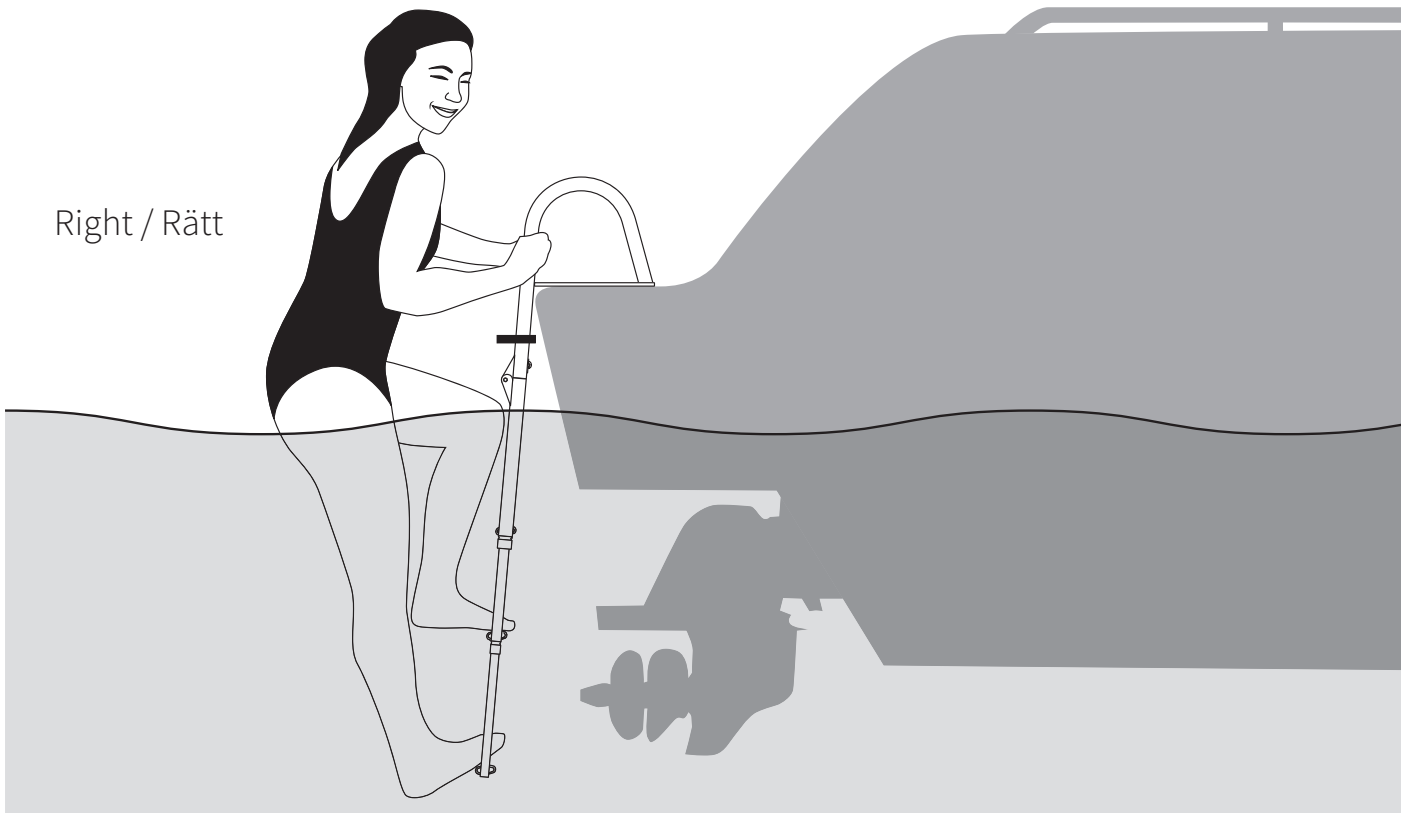
Attach clips to the steps (one is enough). The ring part can be solved as a piece of the puzzle. The clip holds the steps in the folded-up position.

Fäst clips i stegen (ett räcker). Ringdelen går att lossa som en pusselbit. Clipset håller fast stegen i uppfällt läge.

7

Ladder only to be used unfolded / Stege skall endast användas utfälld

Right / Rätt



Wrong / Fel

