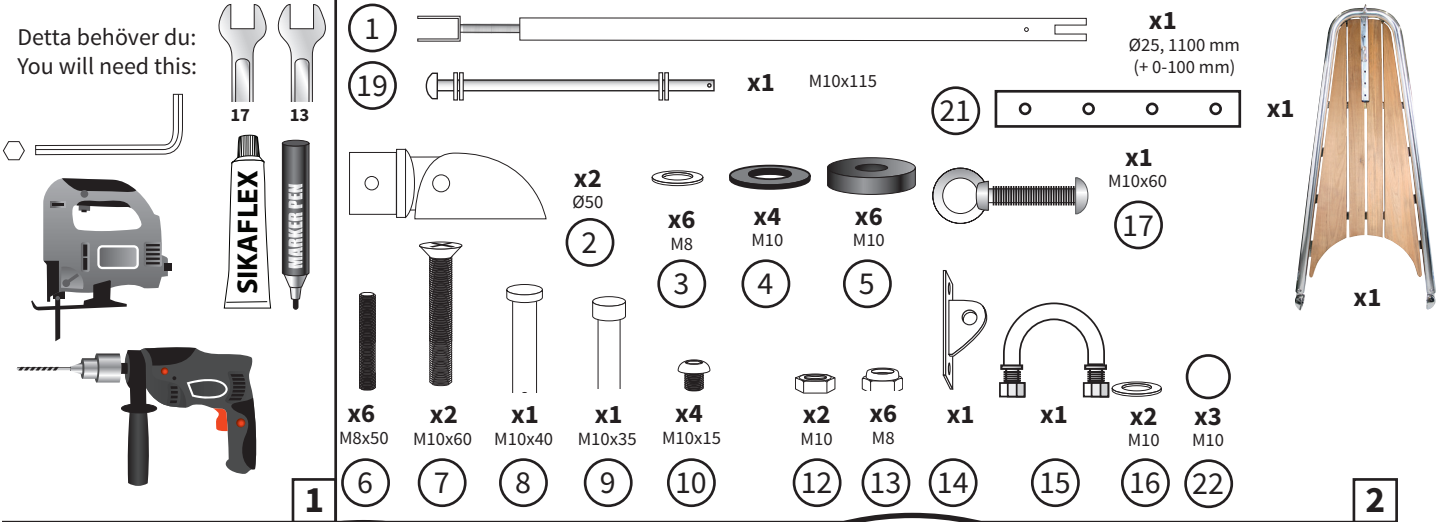
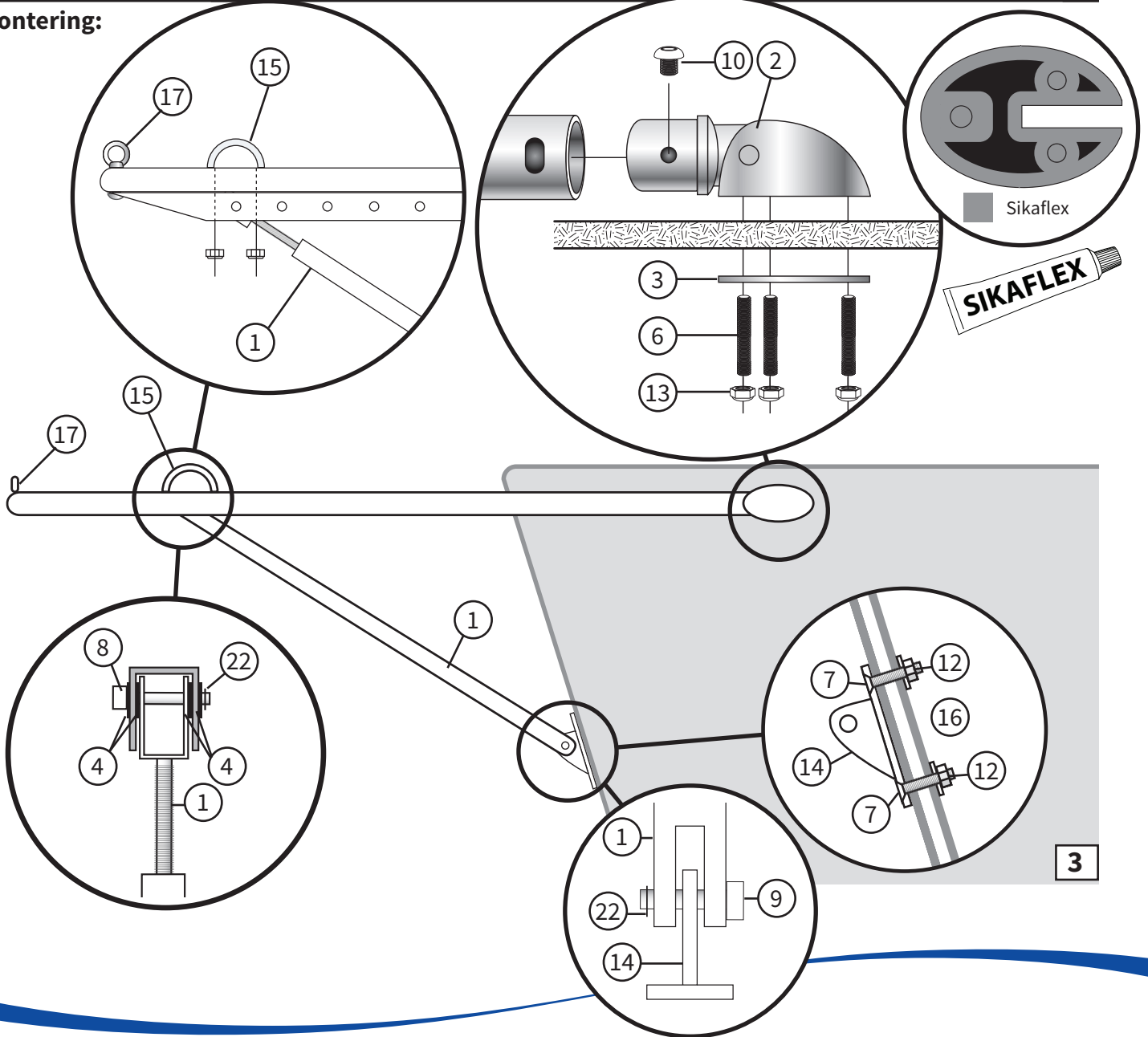


**!** **OBS:** Detta båtillbehör är endast för bruk till sjöss. **NOTE:** This boat accessory is only to be used at sea.

Detta behöver du:  
 You will need this:

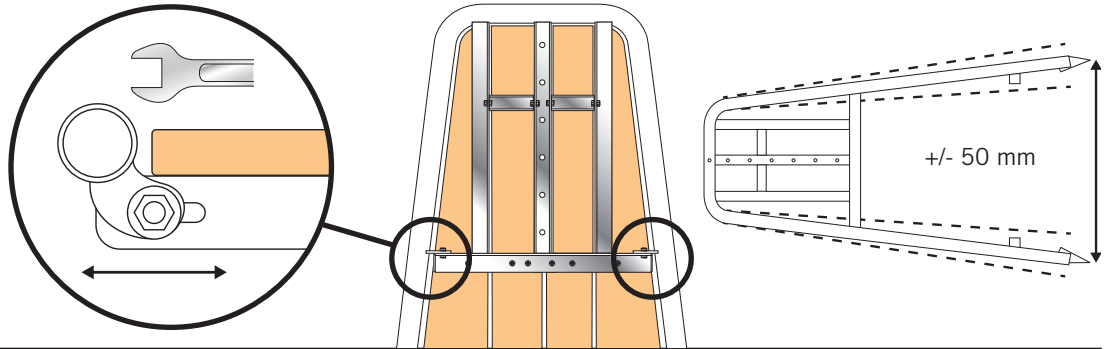


**Montering:**



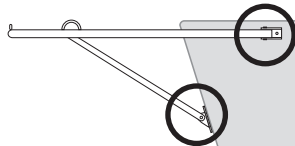
Stålramen kan justeras i bredd vid behov. Lossa fästbultar innan och fäst sedan igen.

The steel frame may be adjusted in width, if necessary. Loosen mounting bolts first then secure again.

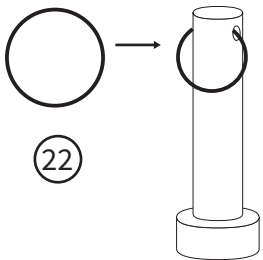


**Montering av fäste för gennaker och Code-0 / Mounting of brackets for gennaker and Code-0**

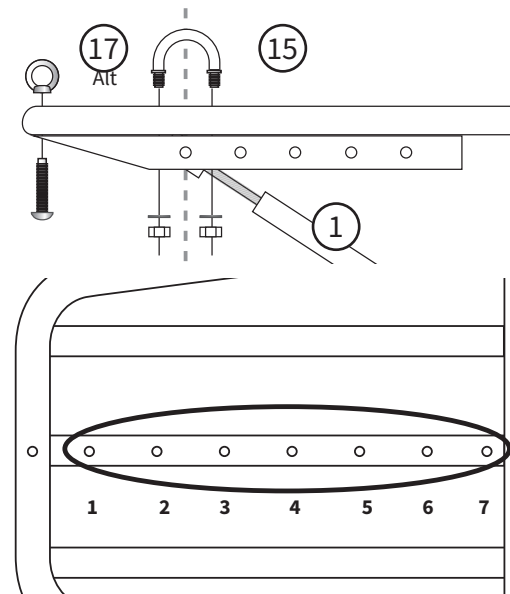
Stag och Code-0 fäste **MÅSTE** monteras vid samma punkt / Strut and Code-0 attachment **MUST** be mounted at the same point



Täta med Sikaflex vid infästningarna mot skrovet. Use Sikaflex on the fittings.

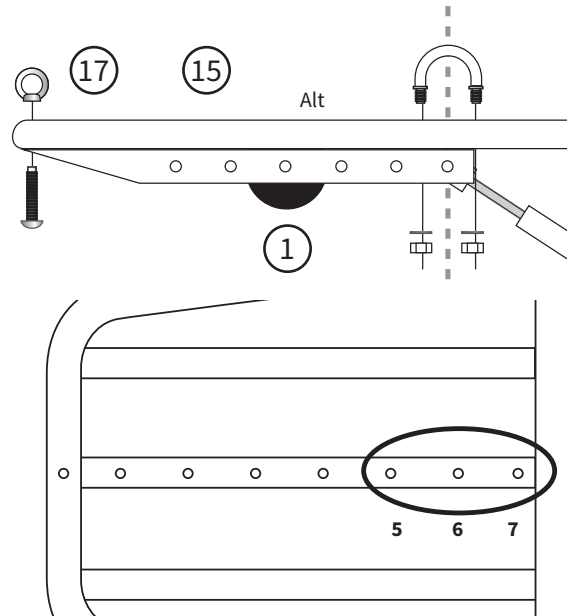


**Without anchor holder system utan ankarsystem**

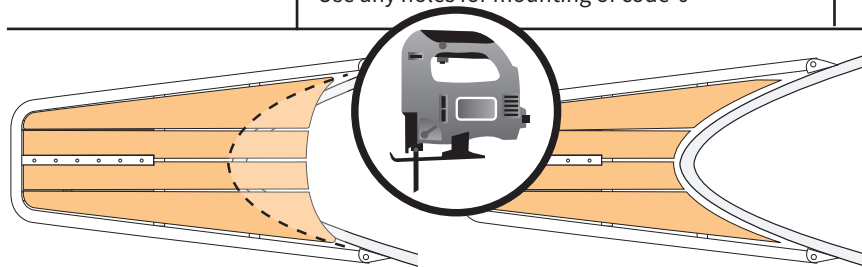


Använd valfria hål för fäste av code-0  
Use any holes for mounting of code-0

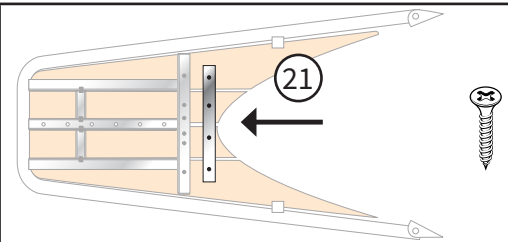
**With single bow roller / med ankarrulle**



Använd hål 5+6 eller 6+7 för fäste av code-0  
Use any hole 5+6 or 6+7 for mounting of code-0



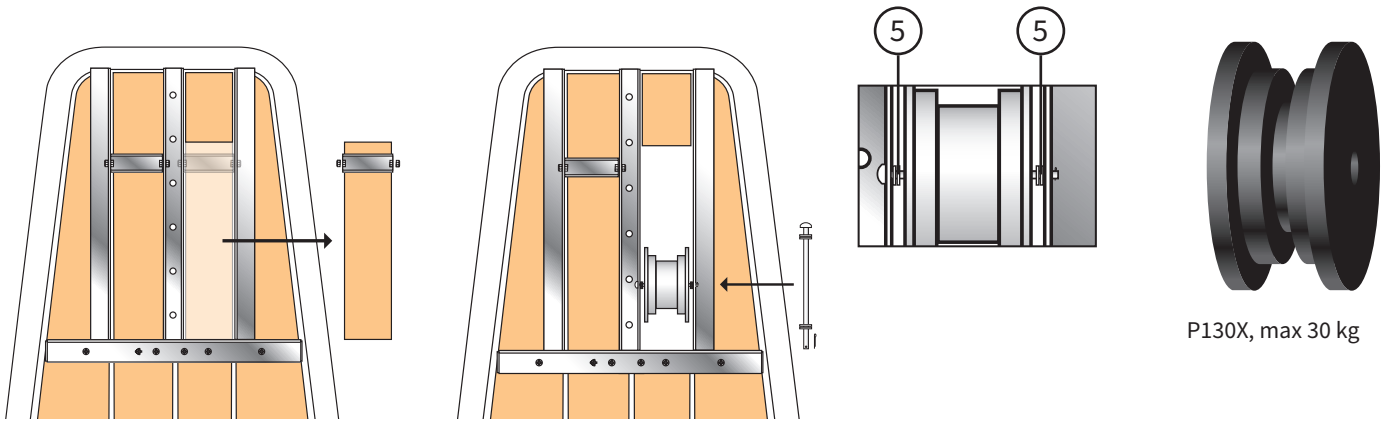
Anpassa teaken efter förens form. / Customize the teak after the bow shape.



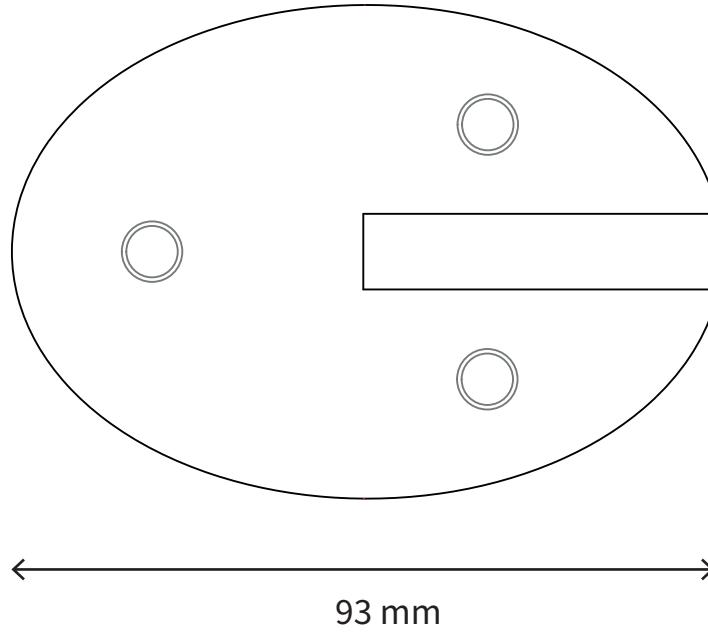
Montera plattjärnet på undersidan av teaken.  
Fit the plate on the bottom of the teak.

## Ankarrulle / Anchor roll

Finns att köpa till / Available for purchase



Lossa beslag (för styrbord ellere babords montering). Såga en öppning i teaken.  
Loosen the fittings (for starboard or port). Cut an opening in the teak.

**Beslagmall - borrhål / Fitting Template - boreholes**

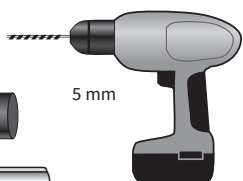
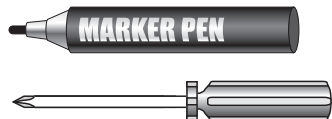
# Båtsystem

# BU80P, BU80P-4 - Mounting instructions



Båtsystem AB, Traneredsvägen 112, 426 53 Västra Frölunda, Tel: 031-69 03 80, Fax: 031-690097  
www.batsystem.se, info@batsystem.se

Detta behöver du:  
You will need this:



1

### Innehåll:



x6  
FSM5x35

1



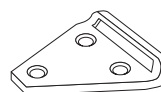
x6  
M5

2



x6  
M5

3



x2

4

### Steg / Ladder:

BU80P  
BU80P-4

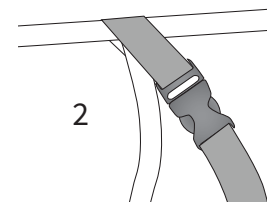
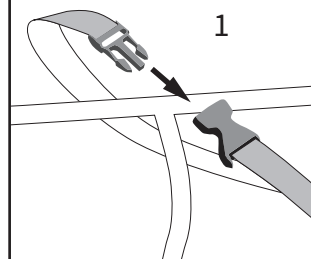
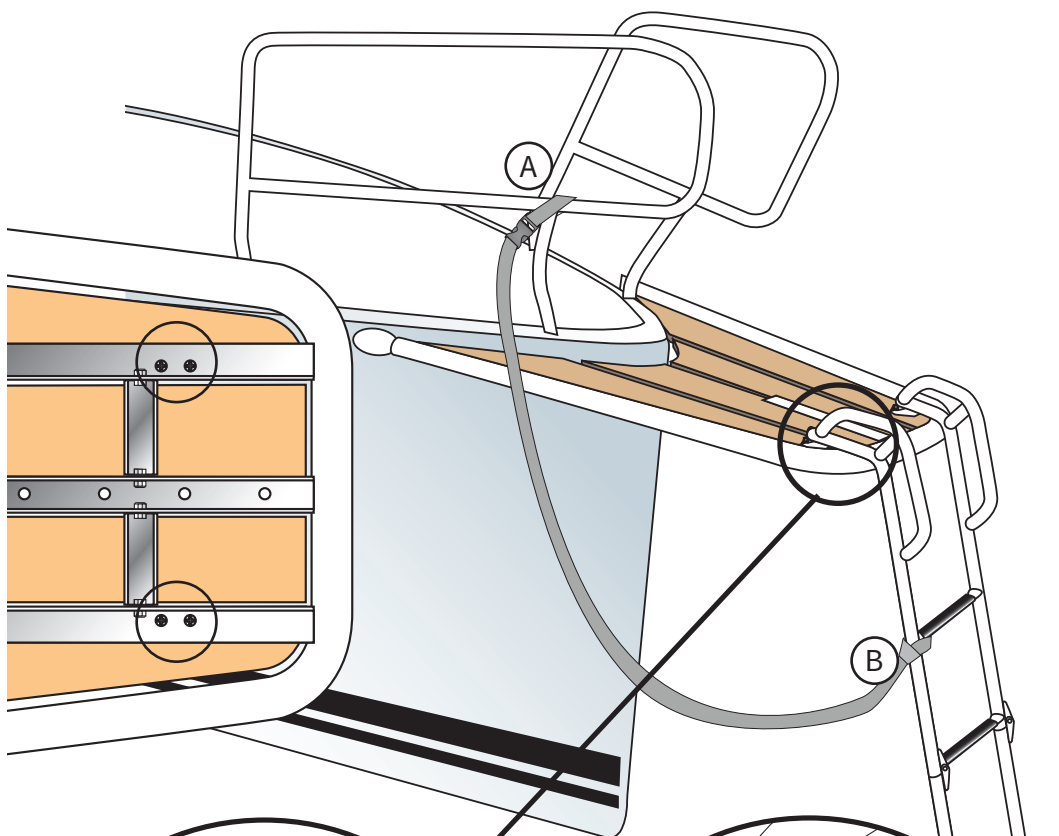


x1

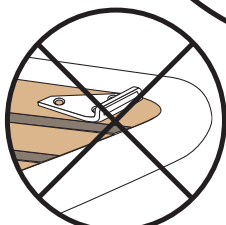
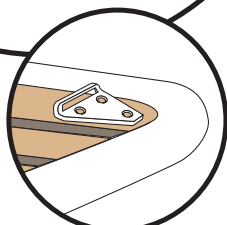
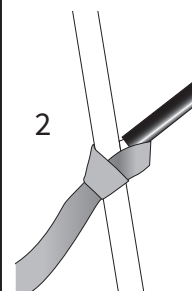
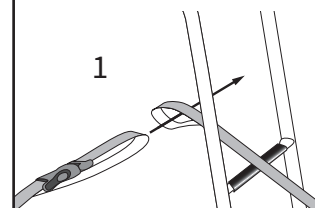
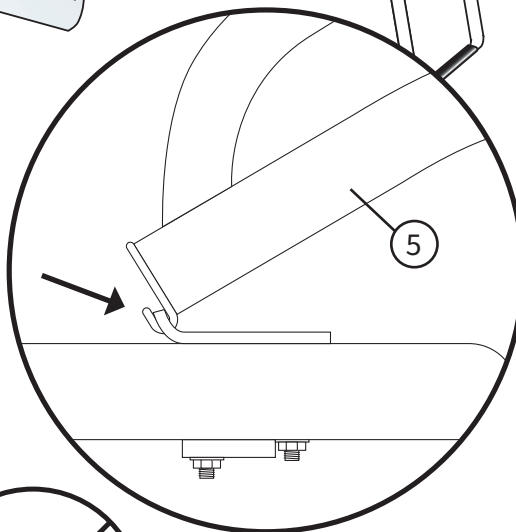
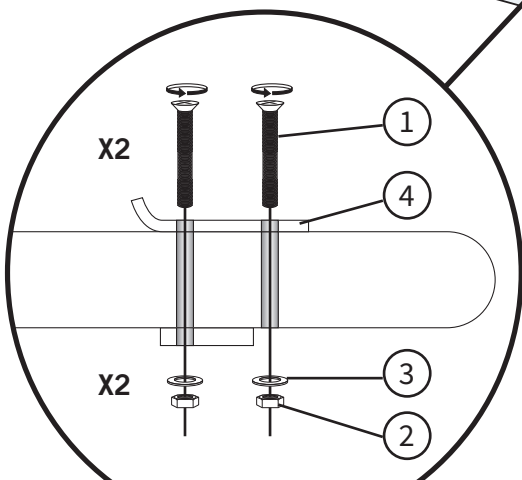
5

2

### Monteringskarta MP40:



A



3

B