

Detta behöver du:
 You will need this:



1



x2
M8
①



x2
M6, Ø25
②

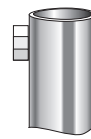


x2
Ø25
③

x4
M6
④



x1
Ø22
⑭



x1
Ø25
⑮

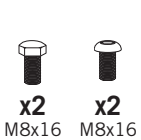
x1



alt.



2



x2
M8x16
⑤



x2
M8x16
⑥



x2
M8x30
⑦



x10
M6x25
⑧



x2
M6x30
⑨



x10
M6
⑩



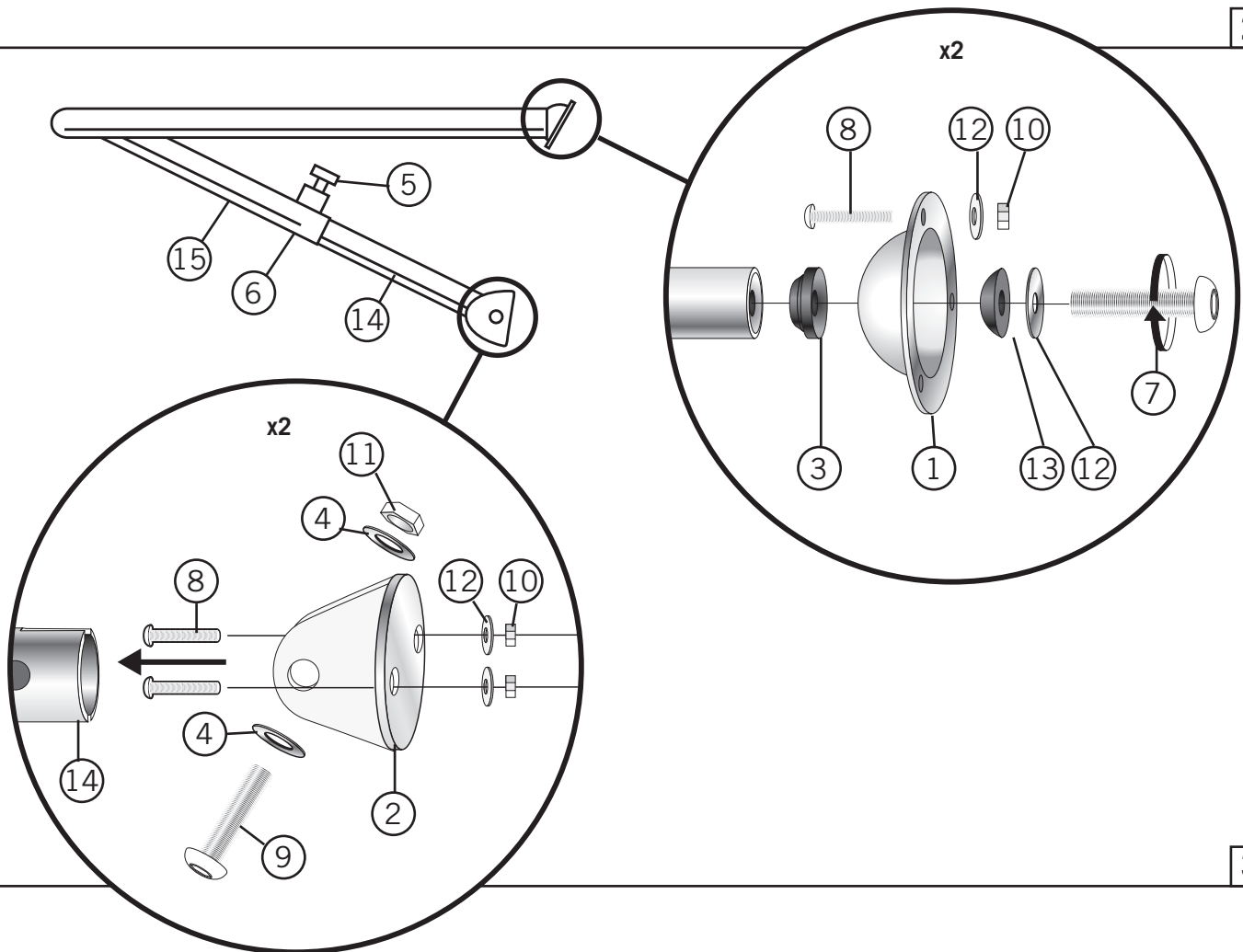
x2
M6
⑪



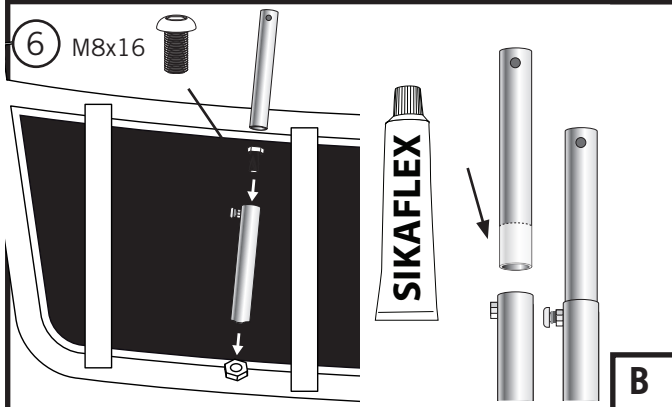
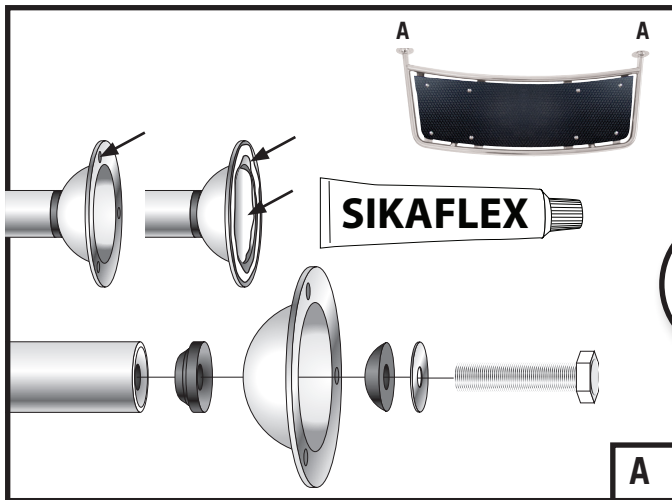
x12
M8
⑫



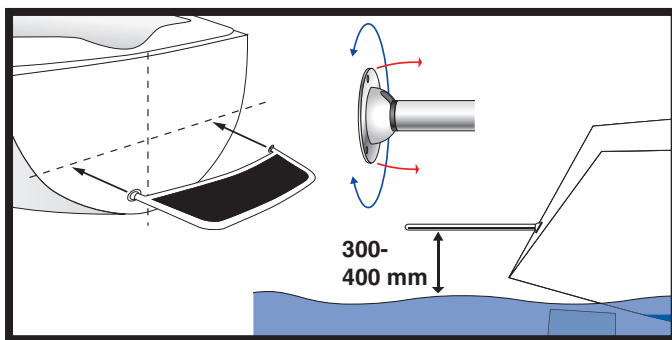
x2
Ø25
⑬



3



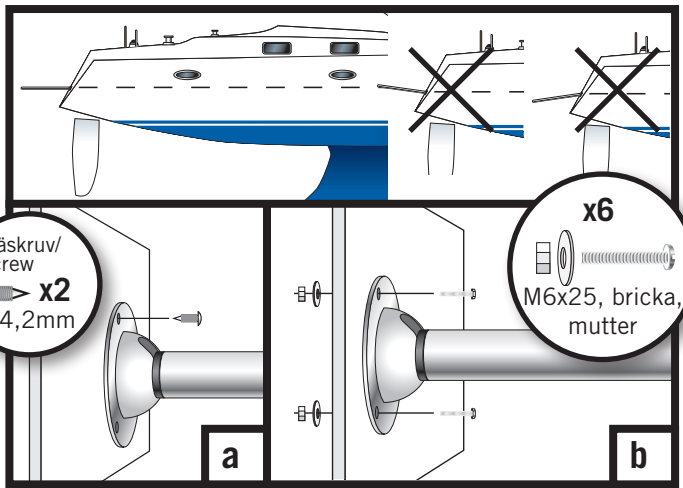
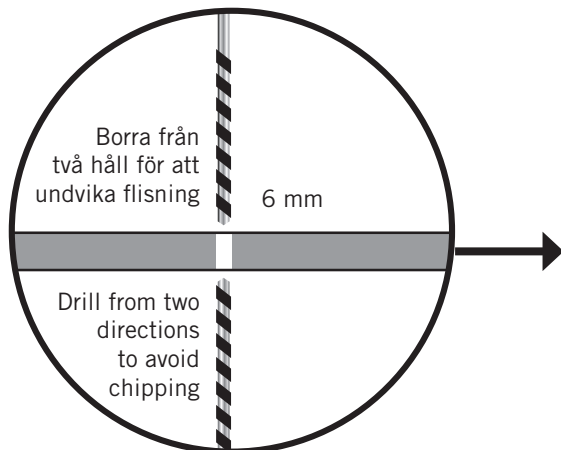
1: Kontrollera att alla delar finns med. Fäst universalbeslagen på plattformen. Skruva fast lagom så att de kan justeras mot akterspeglern. Fäst teleskopstagen under plattformen



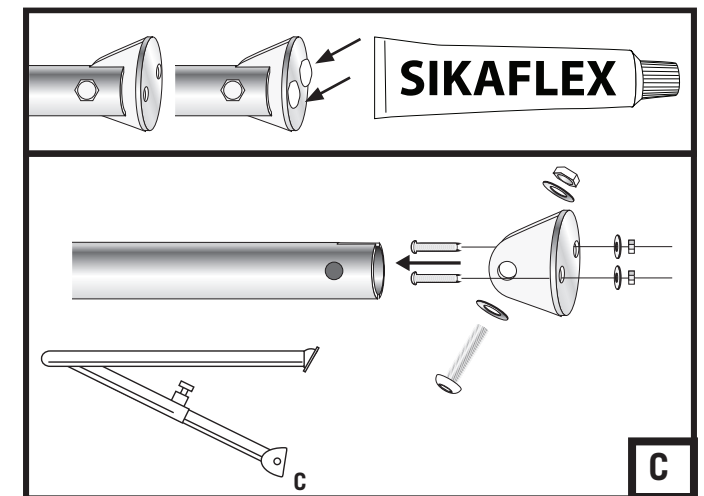
2: Mät ut var plattformen skall placeras. Centrera i höjd och sidled. Passa in plattformen och drag åt bult i universalfästena ordentligt när dessa fås i rätt vinkel.

OBS!
NB!

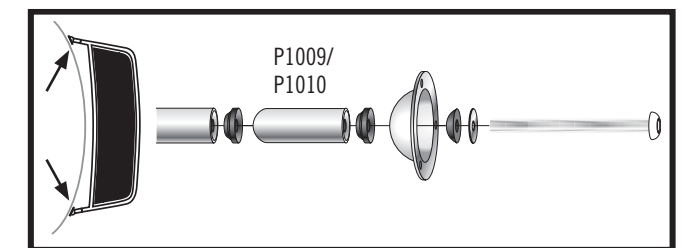
Förborra med 3,5 mm borrh
Predrill with 3,5 mm drill



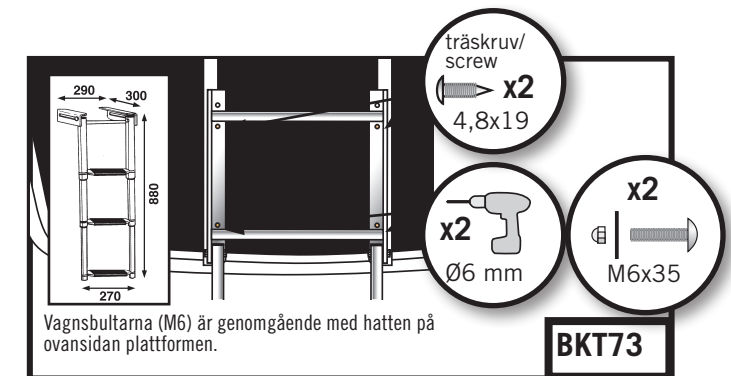
3: Fäst plattformen provisoriskt med en självgående skruv (a) i ett av hålen, fixera plattformen mot akter med hjälp av lina i pulpit. Flukta in linjen mot skrov och däck så att plattformen hamnar rakt. Fäst universalbeslagen med bultar (b) i skrovet. Ta bort skruven (a) och fäst sista bulten i varje beslag. Täta med Sikaflex.



4: Fäst u-beslagen och markera med penna direkt i hålen på u-beslagen där fästhålerna skall borras i akterspeglern. Skruva åt teleskopstagen ordentligt.



Förlängning + 50 mm finns att beställa. P1009 (Ø25 mm), P1010 (Ø32 mm). Eventuellt måste stagen(B) under plattformen bytas till ett längre (vid rak akter). Finns att beställa: P1032 (350 mm).



Passande steg till badplattformen (extrautrustning).
Monteras under plattformen enligt bilden ovan.