

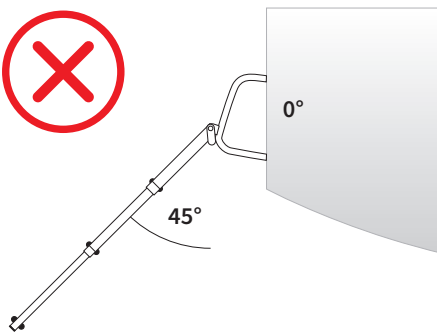


**NOTE:** This boat accessory is only to be used at sea. **OBS:** Detta båtillbehör är endast för bruk till sjöss.

The BUT41 bathing ladder is a versatile ladder that can be mounted on both straight and positively inclined (inward sloping) transoms. It is not compatible with negatively inclined (outward sloping) transoms.

BUT41 badstegen är en mångsidig badstege som kan monteras på både raka och positivt lutande (innåtlutande) akterspeglar. Den är inte kompatibel med negativt lutande (utåtlutande) akterspeglar.

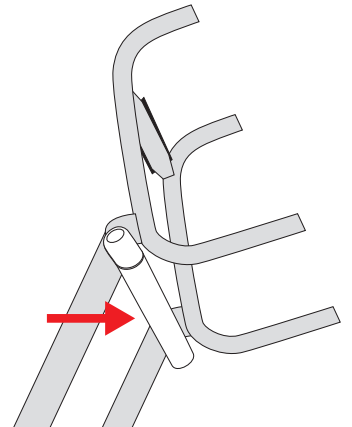
## For mounting on a straight transom / För montering på en rak akterspegel:



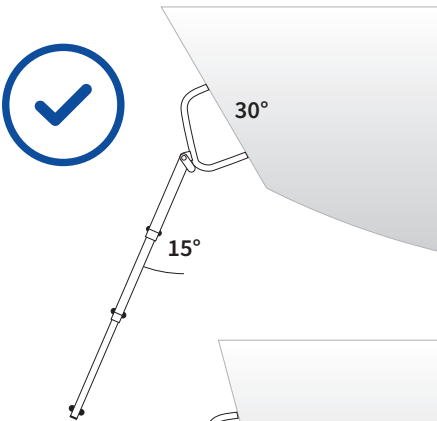
### The stop bracket must be removed.

This ensures that the telescopic section of the bathing ladder has an optimal 15 degree angle down into the water. If the bracket is not removed, the telescopic section risks being damaged or breaking under load.

**Stoppbygeln måste tas bort.** Detta säkerställer att den teleskopiska delen av badstegen får en optimal 15 graders lutning ner i vattnet. Om bygeln inte demonteras, riskerar den teleskopiska delen att skadas eller gå sönder under belastning.



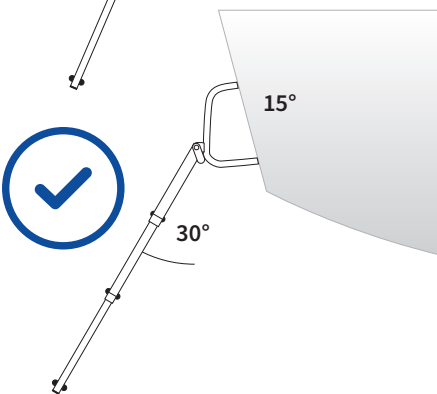
## For mounting on a positively inclined transom / För montering på en positivt lutande akterspegel:



### 30 degree angle: The stop bracket does not need to be removed.

The telescopic step section will tilt at an optimal 15 degree angle down into the water.

**30 graders lutning: Stoppbygeln behöver inte tas bort.** Den teleskopiska stegdelen kommer att luta med en optimal 15 graders vinkel ner i vattnet.



### 15 degree angle: The stop bracket does not need to be removed.

The telescopic step section will tilt at a 30 degree angle down into the water.

**15 graders lutning: Stoppbygeln behöver inte tas bort.** Den teleskopiska stegdelen kommer att luta med en 30 graders vinkel ner i vattnet.